

SAMEDI 27 XROAD 2 NEXUS



RAHMEN

Xroad, 6061 T4-T6 Aluminium, konifizierte Hydroforming-Rohre, in den Rahmen integrierter Bosch PowerTube-Akku (vertikal), innenliegende Zugführung

SATTELKLEMMUNG

Moustache, Aluminium, 34.9mm

STEUERSATZ

FSA, No 57B-1

GABEL

SR Suntour, XCM ATB, einstellbarer Federvorspannung, 80 mm Federweg

MOTOR

Bosch, Performance Line, 250W, Smart System, 75Nm

AKKU

Bosch, PowerTube 500Wh, vertikal, Smart System

DISPLAY

Bosch, Intuvia 100, Smart System, compact, "Walk Assist"

LADEGERÄT

Bosch, 4Ah

FELGEN

Moustache, asymmetrisch, Aluminium 6061E, geschweisst, 32-Loch, 27.5", Innenbreite 23 mm

NABE VR

Shimano, 32 Loch, 9 x 100 mm, Schnellspanner

REIFEN

Hutchinson, Python 2, 27.5x2.10

NABE HR

Shimano, Nexus, 32H, 10x135 mm, Mutter

VORBAU

Moustache, Aluminium, verstellbar, 90 mm

LENKER

Moustache, ergonomisch, Aluminium, 680 mm, 25° Biegung nach hinten

GRIFFE

Ergonomisch, Dual-Density

SATTEL

Selle Royal, Wave

SATTELSTÜTZE

Moustache, Aluminium, 31,6 mm, 350 mm

KASSETTE

Shimano, Nexus, 30T

KETTE

Shimano, HG40, 118 Verknüpfungen

SCHALTWERK

Shimano, Alfine, Kettenspanner

SCHALTHEBEL

Shimano, Nexus SL-C7000-5, 5-fach

KURBELGARNITUR

Moustache, aluminium, 170 mm

KETTENBLATT

Narrow-Wide, 40 Zähne

PEDALE

Plattformpedale aus Kunststoff mit Reflektoren

BREMSE VORNE

Shimano MT200 oder Alhonga HJ-472 hydraulische Scheibenbremse

BREMSSCHEIBE VR

Shimano, 180mm oder Alhonga, 180mm

BREMSE HINTEN

Shimano MT200 oder Alhonga HJ-472 hydraulische Scheibenbremse

BREMSSCHEIBE HR

Shimano, 160mm oder Alhonga, 160mm

BELEUCHTUNG VORNE

AXA, Blueline, 30 Lux, Spannungsversorgung über Hauptakku

BELEUCHTUNG HINTEN

Spanninga, Presto2Guard, Spannungsversorgung über Hauptakku

SCHUTZBLECHE

Moustache, Aluminium, Hohlkammer, mit aluminium -Streben

GEPACKTRÄGER

Moustache, Aluminium, abnehmbare seitlicher QL3-Befestigung und MIK HD-Plattform

SEITENSTÄNDER

Moustache, verstellbar

REICHWEITE

111km

GVWR

135kg

GEWICHT

26.7kg

RAHMENGRÖSSEN

S (1,55 - 1,70m) M (1,68 - 1,83m) L (1,80 - 1,95m) XL (1,90 - 2,05m)

FARBE

benzinblau glänzend

BEDINGUNGEN

maximale Entfernung, berechnet für einen 70-kg-Fahrer unter idealen Bedingungen. Berechnen Sie Ihre E-Bike-Reichweite .

GARANTIE

5 Jahre auf Rahmen und Gabel Moustache Bikes – 2 Jahre auf Motor, Akku (bzw. 500 Ladezyklen) und Zubehör

REMOTE

Bosch, LED remote Bluetooth

BOSCH CONNECT MODULE (BCM)

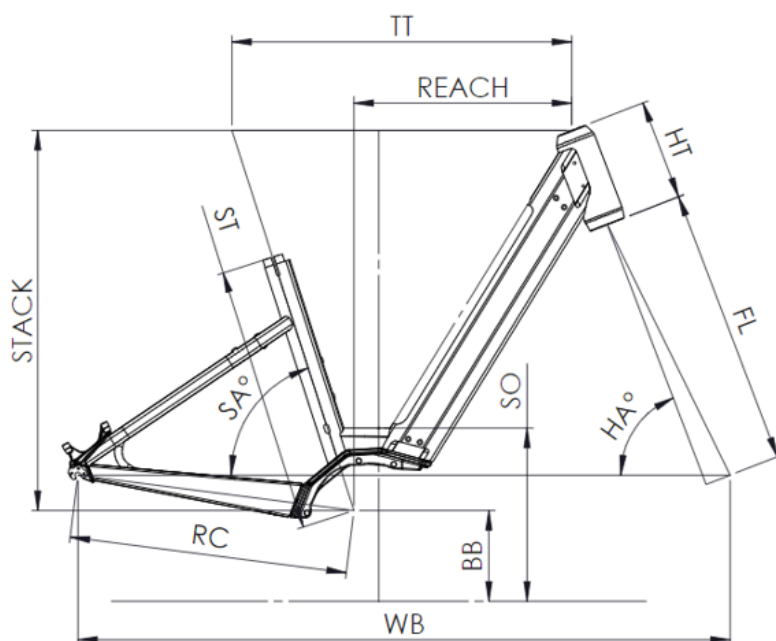
Bosch Connect Module (BCM) kompatibel mit eBike Alarm funktion



Scannen, um dieses Fahrrad online zu finden

{MOUSTACHE

SAMEDI 27 XROAD 2 NEXUS



ST - TAILLE / SIZE	mm	390 (S)	450 (M)	510 (L)
Taille utilisateur / User size	m	1,49 - 1,61	1,59 - 1,76	1,74 - 1,90
TT - Tube supérieur / Top tube	mm	550	575	600
RC - Bases / Rear center	mm	470	470	470
HT - Douille de direction / Headtube	mm	140	150	160
WB - Empattement / Wheelbase	mm	1092	1110	1128
FL - Longueur de fourche / Fork length	mm	477	477	477
BB - Hauteur de boîtier / BB height	mm	300	300	300
SA - Angle de selle / Seat angle	°	71,4	71,4	71,4
HA - Angle de direction / Head angle	°	67,7	68,1	68,7
Reach	mm	348	366	387
Stack	mm	614	625	637
SO - Enjambement / Standover	mm	688	683	681



Scannen, um dieses Fahrrad online zu finden

TOUSTACHE