

SAMEDI 27 XROAD 1



RAHMEN

Xroad, 6061 T4-T6 Aluminium, konifizierte Hydroforming-Rohre, in den Rahmen integrierter Bosch PowerTube-Akku (vertikal), innenliegende Zugführung

SATTELKLEMMUNG

Moustache, Aluminium, 34.9mm

STEUERSATZ

FSA, No 57B-1

GABEL

SR Suntour, XCM ATB, einstellbarer Federvorspannung, 80 mm Federweg

MOTOR

Bosch, Active Line Plus, 250W, 35/50 Nm

AKKU

Bosch, PowerTube 500Wh, vertikal

DISPLAY

Bosch, Purion – „Schiebehilfe“

LADEGERÄT

Bosch, 2Ah

FELGEN

Moustache, asymmetrisch, Aluminium 6061E, geschweisst, 32-Loch, 27.5", Innenbreite 23 mm

NABE VR

Shimano, 32 Loch, 9 x 100 mm, Schnellspanner

REIFEN

Hutchinson, Python 2, 27.5x2.10

NABE HR

Shimano, 32 Loch, 9 x 135 mm, Schnellspanner

VORBAU

Moustache, Aluminium, verstellbar, 90 mm

LENKER

Moustache, ergonomisch, Aluminium, 680 mm, 25° Biegung nach hinten

GRIFFE

Ergonomisch, Dual-Density

SATTEL

Selle Royal, Wave

SATTELSTÜTZE

Moustache, Aluminium, 31,6 mm, 350 mm

KASSETTE

Shimano, CS-HG201, 9-fach, 11-36 Zähne

KETTE

KMC, X9, 9-fach, 120 Verknüpfungen

SCHALTWERK

Shimano, Altus, RD-M2000-SGS, 9-fach

SCHALTHEBEL

Shimano, Altus, SL-M2010-R, 9-fach

KURBELGARNITUR

Moustache, aluminium, 170 mm

KETTENBLATT

Narrow-Wide, 40 Zähne

PEDALE

Plattformpedale aus Kunststoff mit Reflektoren

BREMSE VORNE

Shimano MT200 oder Alhonga HJ-472 hydraulische Scheibenbremse

BREMSSCHEIBE VR

Shimano, 180mm oder Alhonga, 180mm

BREMSE HINTEN

Shimano MT200 oder Alhonga HJ-472 hydraulische Scheibenbremse

BREMSSCHEIBE HR

Shimano, 160mm oder Alhonga, 160mm

BELEUCHTUNG VORNE

AXA, Blueline, 30 Lux, Spannungsversorgung über Hauptakku

BELEUCHTUNG HINTEN

Spanninga, Presto2Guard, Spannungsversorgung über Hauptakku

SCHUTZBLECHE

Moustache, Aluminium, Hohlkammer, mit aluminium -Streben

GEPACKTRÄGER

Moustache, Aluminium, abnehmbare seitlicher QL3-Befestigung und MIK HD-Plattform

SEITENSTÄNDER

Moustache, verstellbar

REICHWEITE

125km

GVWR

135kg

GEWICHT

25.1kg

RAHMENGRÖSSEN

S (1,55 - 1,70m) M (1,68 - 1,83m) L (1,80 - 1,95m) XL (1,90 - 2,05m)

FARBE

pastellgrün glänzend

BEDINGUNGEN

maximale Entfernung, berechnet für einen 70-kg-Fahrer unter idealen Bedingungen. Berechnen Sie Ihre E-Bike-Reichweite .

GARANTIE

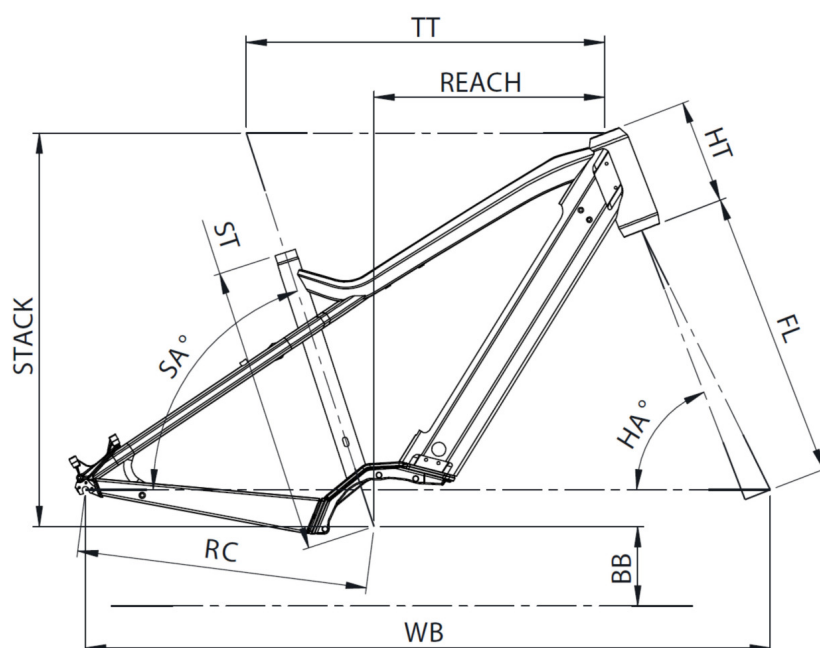
5 Jahre auf Rahmen und Gabel Moustache Bikes – 2 Jahre auf Motor, Akku (bzw. 500 Ladezyklen) und Zubehör



Scannen, um dieses Fahrrad online zu finden

MOUSTACHE

SAMEDI 27 XROAD 1



TAILLE - ST	mm	420 (S)	470 (M)	530 (L)	580 (XL)
Taille utilisateur (à titre indicatif)	m	1,55 - 1,70	1,68 - 1,83	1,80 - 1,95	1,90 - 2,05
Tube supérieur (mesure horizontale) - TT	mm	560	585	610	635
Bases - RC	mm	475	475	475	475
Douille de direction - HT	mm	170	170	170	190
Empattement - WB	mm	1108	1123	1148	1174
Longueur de fourche - FL	mm	487	487	487	487
Hauteur boîtier - BB	mm	298	298	298	298
Angle de selle - SA	°	71	71	71	71
Angle de direction - HA	°	67,2	68	68	68
Reach	mm	341	365	390	409
Stack	mm	644	648	648	667



Scannen, um dieses Fahrrad online zu finden

TOUSTACHE