

# SAMEDI 27 XROAD 3 OPEN



## FRAME

Xroad Open, 6061 T4-T6 aluminium, hydrogevormde buizen met verschillende dikte, Bosch PowerTube-accu geïntegreerd (verticaal), geïntegreerde kabeldoorvoering

## ZADELPENKLEM

Moustache, aluminium, 34.9mm

## BALHOOFDSET

FSA, Nr 57B-1

## VOORVORK

SR Suntour, XCM ATB, HLO, aanpassing voorlading & vergrendelfunctie, 80 mm veerweg

## MOTOR

Bosch, Performance Line, 250W, Smart System, 75Nm

## ACCU

Bosch, PowerTube 500Wh, verticaal, Smart System

## DISPLAY

Bosch, Intuvia 100, Smart System, compact, "Walk Assist"

## BATTERIJLADER

Bosch, 4Ah

## VELGEN

Moustache, asymmetrisch, aluminium 6061E, gelast, 32 gaten, 27.5", binnenbreedte 23 mm

## VOOR NAVEN

Shimano, 32H, 9x100 mm, snelspanner

## BANDEN

Hutchinson, Python 2, 27.5x2.10

## ACHTER NAVEN

Shimano, 32H, 9x135 mm, snelspanner

## STUURPEN

Moustache, aluminium, verstelbaar, 90 mm

## STUUR

Moustache, ergonomisch, aluminium, 680 mm, 25° backsweep

## HANDVATEN

Ergonomisch, dubbele dichtheid

## ZADEL

Selle Royal, Shadow+

## ZADELPEN

Vering, aluminium, 31,6 mm, 350 mm, 40 mm veerweg

## CASSETTE

Sunrace, CSMS2, 10-speed, 11-42T

## KETTING

KMC, X10, 10-speed, 120 schakels

## DERAILLEUR

Shimano Deore, RD-M4120-SGS, 10-11-speed

## REMHENDEL

Shimano, Deore, SL-M4100-R, 10-speed

## CRANKSTEL

Moustache, aluminium, 170 mm

## KETTINGBLAD

Narrow-Wide, 40 tanden

## PEDALEN

aluminium-plaatvorm met reflectoren

## VOOR REM

Shimano MT200 of Alhonga HJ-472 hydraulische schijfrem

## REMSCHIJVEN VOOR

Shimano, 180mm of Alhonga, 180mm

## ACHTER REM

Shimano MT200 of Alhonga HJ-472 hydraulische schijfrem

## REMSCHIJVEN ACHTER

Shimano, 160mm of Alhonga, 160mm

## KOPLAMP

AXA, Blueline, 30 lux, gevoed door de hoofdaccu

## ACHTERLICHT

Spanninga, Presto2Guard, gevoed door de hoofdaccu

## SPATBORDEN

Moustache, aluminium, dubbelwandig ontwerp, met aluminium achterbruggen

## BAGAGEDRAGER

Moustache, aluminium, afneembare zijdelingse QL3-bevestigingen en MIK HD-platform

## STANDAARD

Moustache, verstelbaar

## ACTIERADIUS

116km

## GVWR

135kg

## GEWICHT

25.9kg

## MATEN

S (1,49 - 1,61m) M (1,59 - 1,76m) L (1,74 - 1,90m)

## KLEUR

Titanium glossy

## VOORWAARDEN

Maximale afstand, berekend voor een rijder van 70 kg in ideale omstandigheden. Schat het accuratebeik van uw e-bike .

## GARANTIE

5 jaar op frame en vork Moustache Bikes - 2 jaar op motor, accu (of 500 cycli) en accessoires

## REMOTE

Bosch, LED remote Bluetooth

## BOSCH CONNECT MODULE (BCM)

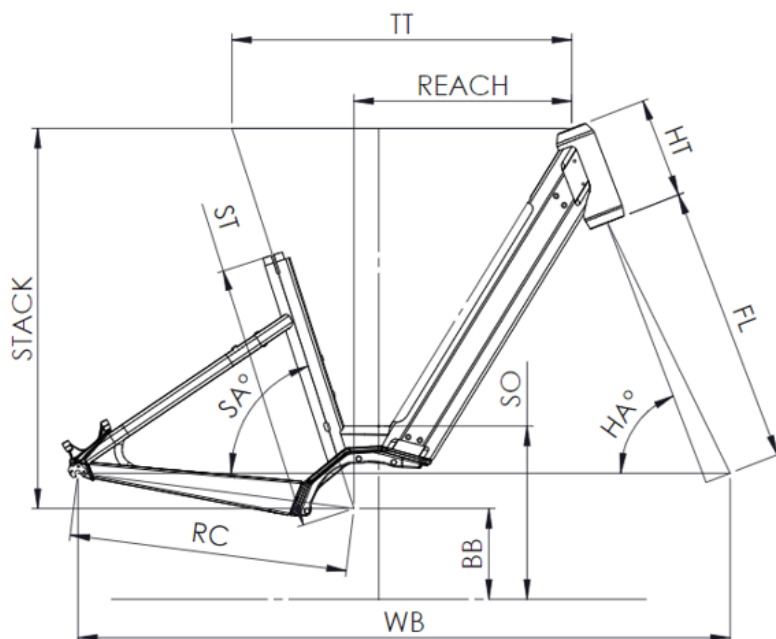
Bosch Connect Module (BCM) compatibel



Scan om deze fiets online terug te vinden

MOUSTACHE

# SAMEDI 27 XROAD 3 OPEN



ST - TAILLE / SIZE	mm	390 (S)	450 (M)	510 (L)
Taille utilisateur / User size	m	1,49 - 1,61	1,59 - 1,76	1,74 - 1,90
TT - Tube supérieur / Top tube	mm	550	575	600
RC - Bases / Rear center	mm	470	470	470
HT - Douille de direction / Headtube	mm	140	150	160
WB - Empattement / Wheelbase	mm	1092	1110	1128
FL - Longueur de fourche / Fork length	mm	477	477	477
BB - Hauteur de boîtier / BB height	mm	300	300	300
SA - Angle de selle / Seat angle	°	71,4	71,4	71,4
HA - Angle de direction / Head angle	°	67,7	68,1	68,7
Reach	mm	348	366	387
Stack	mm	614	625	637
SO - Enjambement / Standover	mm	688	683	681



Scan om deze fiets online terug te vinden

**TOUSTACHE**