

# MARDI 27.6



## FRAME

Mardi Open, 6061 T4-T6 aluminium, hydrogevormde en geëxtrudeerde triple cavity buizen voor optimale stijfheid, Bosch PowerTube-accu geïntegreerd (verticaal), geïntegreerde kabeldoorvoering

## ZADELPENKLEM

Moustache, aluminium, 34.9mm

## BALHOOFDSET

FSA, Nr 57B

## VOORVORK

SR Suntour, Mobie 25, aanpassing voorlading & vergrendelfunctie, 100 mm veerweg

## MOTOR

Bosch, Performance Line, 250W, Smart System, 75Nm

## ACCU

Bosch, PowerTube 625Wh, verticaal, Smart System

## SLOT

AXA, Block XXL, één sleutel voor kaderslot & accuslot

## DISPLAY

Bosch, Smartphone Grip, inductie of usb opladen

## BATTERIJLADER

Bosch, 4Ah

## VELGEN

Moustache, asymmetrisch, aluminium 6061E, gelast, 32 gaten, 27.5", binnenbreedte 23 mm

## VOOR NAVEN

Shimano, 32H, 15x100 mm, steekas

## BANDEN

Schwalbe, Super Moto-X, 27.5x2.40

## ACHTER NAVEN

Enviolo, TR 380%, 32H, 10x135 mm, moer

## STUURPEN

Moustache, aluminium, verstelbaar, 90 mm

## STUUR

Moustache, ergonomisch, aluminium, 660 mm, 30° backsweep

## HANDVATEN

SB3, Ergonomisch

## ZADEL

Selle Royal, Essenza Moderate Men

## ZADELPEN

Vering, aluminium, 31,6mm, 350mm, 40 mm veerweg

## CASSETTE

Gates, 26T

## KETTING

Gates, riem CDX, schoon, soepel en bestendig

## DERAILLEUR

Moustache, excentrische spanrol

## REMHENDEL

Enviolo, PURE, handmatig schakelen met visuele indicator

## CRANKSTEL

Moustache, aluminium, 170 mm

## KETTINGBLAD

Gates, 50T

## PEDALEN

aluminium-plaatvorm met reflectoren

## VOOR REM

Shimano, MT200, hydraulische schijfrem

## REMSCHIJVEN VOOR

Shimano, 180mm

## ACHTER REM

Shimano, MT200, hydraulische schijfrem

## REMSCHIJVEN ACHTER

Shimano, 160mm

## KOPLAMP

AXA, NXT, 80 lux, gevoed door de hoofdaccu

## ACHTERLICHT

Spanninga, Presto2Guard, gevoed door de hoofdaccu

## SPATBORDEN

Moustache, aluminium, dubbelwandig ontwerp, met aluminium achterbruggen

## BAGAGEDRAGER

Moustache, aluminium, afneembare zijdelingse QL3-bevestigingen en MIK HD-platform

## STANDAARD

Moustache, verstelbaar

## ACTIERADIUS

146km

## GVWR

135kg

## MATEN

S (1,49 - 1,61m) M (1,59 - 1,76m) L (1,74 - 1,90m)

## KLEUR

Fir Green glossy

## VOORWAARDEN

Maximale afstand, berekend voor een rijder van 70 kg in ideale omstandigheden. Schat het accurebeik van uw e-bike .

## GARANTIE

5 jaar op frame en vork Moustache Bikes - 2 jaar op motor, accu (of 500 cycli) en accessoires

## GEWICHT

28.7kg

## REMOTE

Bosch, Purion 200, Smart System, compact, kleurenscherm, navigatie, "Walk assist".

## BOSCH CONNECT MODULE (BCM)

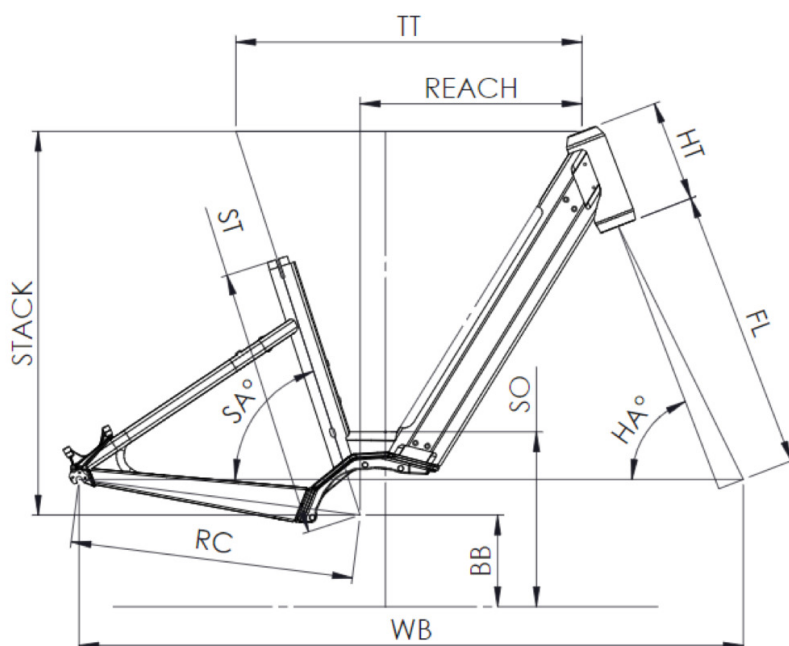
Bosch Connect Module (BCM)



Scan om deze fiets online terug te vinden

**MOUSTACHE**

# MARDI 27.6



## Mardi 27.6

ST - TAILLE / SIZE	MM	390 (S)	450 (M)	510 (L)
TAILLE UTILISATEUR / USER SIZE	M	1,49 - 1,61	1,59 - 1,76	1,74 - 1,90
TT - TUBE SUPÉRIEUR / TOP TUBE	MM	555	580	605
RC - BASES / REAR CENTER	MM	475	475	475
HT - DOUILLE DE DIRECTION / HEADTUBE	MM	170	170	170
WB - EMPATTEMENT / WHEELBASE	MM	1097	1113	1138
FL - LONGUEUR DE FOURCHE / FORK LENGTH	MM	501	501	501
BB - HAUTEUR DE BOITIER / BB HEIGHT	MM	300	300	300
SA - ANGLE DE SELLE / SEAT ANGLE	°	70	70	70
HA - ANGLE DE DIRECTION / HEAD ANGLE	°	66,2	67	67
REACH	MM	318	341	366
STACK	MM	658	662	664
SO - ENJAMBEMENT / STANDOVER	MM	440	440	440



Scan om deze fiets online terug te vinden

**TOUSTACHE**