

# SAMEDI 27 XROAD 1 OPEN



## RAHMEN

Xroad Open, 6061 T4-T6 Aluminium, konifizierte Hydroforming-Rohre, in den Rahmen integrierter Bosch PowerTube-Akku (vertikal), innenliegende Zugführung

## SATTELKLEMMUNG

Moustache, Aluminium, 34.9mm

## STEUERSATZ

FSA, No 57B-1

## GABEL

SR Suntour, XCM ATB, einstellbarer Federvorspannung, 80 mm Federweg

## MOTOR

Bosch, Active Line Plus, 250W, 35/50 Nm

## AKKU

Bosch, PowerTube 400Wh, vertikal

## DISPLAY

Bosch, Purion – „Schiebehilfe“

## LADEGERÄT

Bosch, 2Ah

## FELGEN

Moustache, asymmetrisch, Aluminium 6061E, geschweisst, 32-Loch, 27.5", Innenbreite 23 mm

## NABE VR

Shimano, 32 Loch, 9 x 100 mm, Schnellspanner

## REIFEN

Hutchinson, Python 2, 27.5x2.10

## NABE HR

Shimano, 32 Loch, 9 x 135 mm, Schnellspanner

## VORBAU

Moustache, Aluminium, verstellbar, 90 mm

## LENKER

Moustache, ergonomisch, Aluminium, 680 mm, 25° Biegung nach hinten

## GRIFFE

Ergonomisch, Dual-Density

## SATTEL

Selle Royal, Wave

## SATTELSTÜTZE

Moustache, Aluminium, 31,6 mm, 350 mm

## KASSETTE

Shimano, CS-HG201, 9-fach, 11-36 Zähne

## KETTE

KMC, X9, 9-fach, 120 Verknüpfungen

## SCHALTWERK

Shimano, Altus, RD-M2000-SGS, 9-fach

## SCHALTHEBEL

Shimano, Altus, SL-M2010-R, 9-fach

## KURBELGARNITUR

Moustache, aluminium, 170 mm

## KETTENBLATT

Narrow-Wide, 40 Zähne

## PEDALE

Plattformpedale aus Kunststoff mit Reflektoren

## BREMSE VORNE

Shimano MT200 oder Alhonga HJ-472 hydraulische Scheibenbremse

## BREMSSCHEIBE VR

Shimano, 180mm oder Alhonga, 180mm

## BREMSE HINTEN

Shimano MT200 oder Alhonga HJ-472 hydraulische Scheibenbremse

## BREMSSCHEIBE HR

Shimano, 160mm oder Alhonga, 160mm

## BELEUCHTUNG VORNE

AXA, Blueline, 30 Lux, Spannungsversorgung über Hauptakku

## BELEUCHTUNG HINTEN

Spanninga, Presto2Guard, Spannungsversorgung über Hauptakku

## SCHUTZBLECHE

Moustache, Aluminium, Hohlkammer, mit aluminium -Streben

## GEPACKTRÄGER

Moustache, Aluminium, abnehmbare seitlicher QL3-Befestigung und MIK HD-Plattform

## SEITENSTÄNDER

Moustache, verstellbar

## REICHWEITE

99km

## GVWR

135kg

## GEWICHT

24.7kg

## RAHMENGRÖSSEN

S (1,49 - 1,61m) M (1,59 - 1,76m) L (1,74 - 1,90m)

## FARBE

pastellgrün glänzend

## BEDINGUNGEN

maximale Entfernung, berechnet für einen 70-kg-Fahrer unter idealen Bedingungen. Berechnen Sie Ihre E-Bike-Reichweite .

## GARANTIE

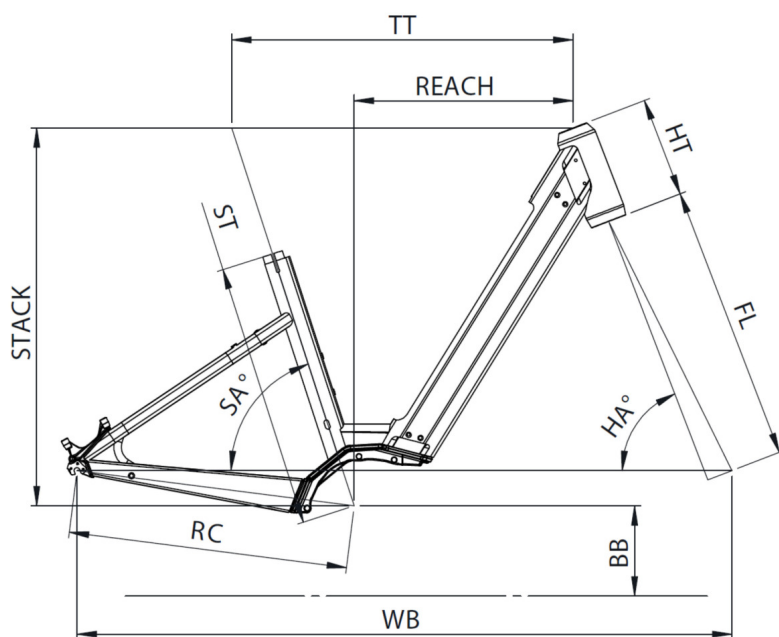
5 Jahre auf Rahmen und Gabel Moustache Bikes – 2 Jahre auf Motor, Akku (bzw. 500 Ladezyklen) und Zubehör



Scannen, um dieses Fahrrad online zu finden

**MOUSTACHE**

# SAMEDI 27 XROAD 1 OPEN



TAILLE - ST	mm	390 (S)	450 (M)	510 (L)
Taille utilisateur (à titre indicatif)	m	1,49 - 1,61	1,59 - 1,76	1,74 - 1,90
Tube supérieur (mesure horizontale) - TT	mm	555	580	605
Bases - RC	mm	475	475	475
Douille de direction - HT	mm	170	170	170
Empattement - WB	mm	1109	1118	1143
Longueur de fourche - FL	mm	487	487	487
Hauteur boîtier - BB	mm	298	298	298
Angle de selle - SA	°	71	71	71
Angle de direction - HA	°	67,2	68	68
Reach	mm	336	360	385
Stack	mm	643	648	648



Scannen, um dieses Fahrrad online zu finden

**{TMOUSTACHE**