

WEEKEND 27 FS NYON DUAL



CADRE

Weekend, aluminium 6061 T4-T6, 120mm de débattement, intégration exclusive pour batterie Bosch PowerTube (horizontale) et fixations batterie externe PowerPack, 12x148mm, Boost, protection du moteur avec événements de ventilation

COLLIER DE SELLE

Moustache, aluminium, 34.9mm

JEU DE DIRECTION

FSA, No 57B

AMORTISSEUR

Moustache, Magic Grip Control 120, amortisseur à air spécifique avec 2 positions, contrôle dynamique du rebond, fixation Trunion, 165-45mm, 120mm de débattement

FOURCHE

RockShox, 35 Gold RL, ressort DebonAir, réglage externe du rebond, cartouche Motion Control avec réglage de la compression basse vitesse et blocage, débattement 130mm, 15x110mm, Boost, offset 42mm, compatible mini garde-boue

MOTEUR

Bosch, Performance Line CX, 250W, 85Nm

BATTERIE

Bosch, PowerTube 625Wh, horizontale

BATTERIE ADDITIONNELLE

Bosch, PowerPack 500Wh

COMPTEUR

Bosch, Nyon, écran tactile, connectivité intelligente, compatible bluetooth, navigation, fonction de verrouillage, réglages personnalisés - «Walk assist»

CHARGEUR

Bosch, 6Ah, chargeur rapide

JANTES

Moustache, asymétriques, aluminium 6061E, soudées, double paroi, 28 trous, 27.5", largeur interne 35mm, montées avec valves et flap Tubeless

MOYEU AV

Shimano, 28 trous, 15x110mm, axe traversant

PNEUS

Maxxis, Rekon, 27.5x2.60, tringles souples, EXO/TR (Tubeless Ready)

MOYEU AR

Shimano, 28 trous, 12x148mm, axe traversant

POTENCE

Moustache, aluminium forgé 3D, 60mm

GUIDON

Moustache, aluminium, 740mm, rise 15mm, backsweep 9°, upsweep 5°

POIGNÉES

SB3, Ergonomiques

SELLE

Moustache, Sport, rails acier

TIGE DE SELLE

EXA, 900i, télescopique avec commande au guidon, 31.6mm, 100mm

CASSETTE

Sunrace, CSMZ8, 12 vitesses, 11-51

CHAÎNE

Shimano, CN-M6100, 12 vitesses, 120 maillons

DÉRAILLEUR AR

Shimano, Deore, RD-M6100-SGS, 12 vitesses

MANETTE

Shimano, Deore, SL-M6100, 12 vitesses

PÉDALIER

Moustache, aluminium forgé, 165mm

PLATEAU

FSA, Narrow Wide, 34 dents

PÉDALES

Plateforme aluminium avec réflecteurs

FREIN AV

Shimano, BR-M6120, disque hydraulique, 4 pistons

DISQUE AV

Shimano, 203mm

FREIN AR

Shimano, BR-M6120, disque hydraulique, 4 pistons

DISQUE AR

Shimano, 203mm

AUTONOMIE

221km

PTAC

150kg

POIDS

27.2kg

TAILLES

S (1,54 - 1,69m) M (1,66 - 1,81m) L (1,78 - 1,93m)
XL (1,90 - 2,05m)

COULEUR

Vert pastel brillant

CONDITIONS

Distance maximum, calculée pour une personne de 70kg dans des conditions d'utilisations idéales. Calculez votre autonomie.

GARANTIE

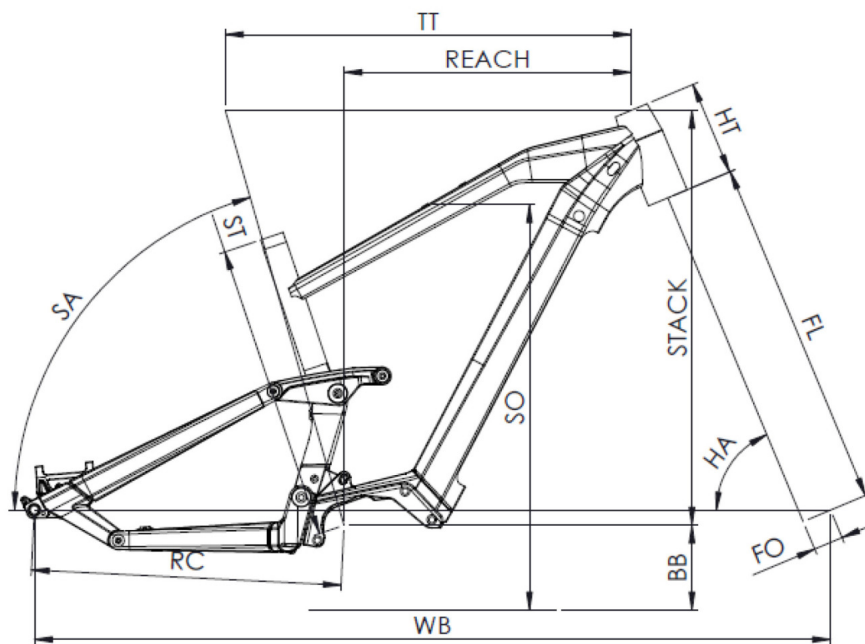
5 ans cadre et fourche Moustache Bikes - 2 ans moteur, batterie



Scannez pour retrouver ce vélo en ligne

{MOUSTACHE

WEEKEND 27 FS NYON DUAL



TAILLE - ST	mm	390 (S)	440 (M)	490 (L)	540 (XL)
Taille utilisateur (à titre indicatif)	m	1,54 - 1,69	1,66 - 1,81	1,78 - 1,93	1,90 - 2,05
Tube supérieur (mesure horizontale) - TT	mm	570	600	625	650
Bases - RC	mm	458	458	458	458
Douille de direction - HT	mm	140	140	150	160
Empattement - WB	mm	1163	1190	1215	1242
Longueur de fourche - FL	mm	549	549	549	549
Hauteur boîtier - BB	mm	347	347	347	346
Angle de selle - SA	°	72,5	72,5	72,5	72,5
Angle de direction - HA	°	66	66	66	66
Reach	mm	380	410	431	455
Stack	mm	610	612	622	630
Hauteur enjambement (mm) - SO	mm	810	820	820	837



Scannez pour retrouver ce vélo en ligne

TOUSTACHE