

# SAMEDI 27 XROAD 3 OPEN



## CADRE

Xroad Open, aluminium 6061 T4-T6, tubes hydroformés à épaisseur variable, intégration exclusive pour batterie Bosch PowerTube (verticale), passage de gaines intégré.

## COLLIER DE SELLE

Moustache, aluminium, 34.9mm

## JEU DE DIRECTION

FSA, No 57B-1

## FOURCHE

SR Suntour, XCM ATB, HLO, réglage de la précontrainte et fonction blocage, 80mm de débattement

## MOTEUR

Bosch, Performance Line, 250W, Smart System, 75Nm

## BATTERIE

Bosch, PowerTube 500Wh, verticale, Smart System

## COMPTEUR

Bosch, Intuvia 100, Smart System, compact, "Walk Assist"

## CHARGEUR

Bosch, 4Ah

## JANTES

Moustache, asymétriques, aluminium 6061E, soudées, 32 trous, 27.5", largeur interne 23mm

## MOYEU AV

Shimano, 32 trous, 9x100mm, serrage rapide

## PNEUS

Hutchinson, Python 2, 27.5x2.10

## MOYEU AR

Shimano, 32 trous, 9x135mm, serrage rapide

## POTENCE

Moustache, aluminium, réglable, 90mm

## GUIDON

Moustache, ergonomique, aluminium, 680mm, backsweep 25°

## POIGNÉES

Ergonomiques, double densité

## SELLE

Selle Royal, Shadow+

## TIGE DE SELLE

Suspendue, aluminium, 31.6mm, 350mm, 40mm de débattement

## CASSETTE

Sunrace, CSMS2, 10 vitesses, 11-42

## CHAÎNE

KMC, X10, 10 vitesses, 120 maillons

## DÉRAILLEUR AR

Shimano, Deore, RD-M4120-SGS, 10-11 vitesses

## MANETTE

Shimano, Deore, SL-M4100-R, 10 vitesses

## PÉDALIER

Moustache, aluminium, 170mm

## PLATEAU

40 dents, Narrow Wide

## PÉDALES

Plateforme aluminium avec réflecteurs

## FREIN AV

Shimano, MT200 ou Alhonga HJ-472, frein à disque hydraulique

## DISQUE AV

Shimano, 180mm ou Alhonga, 180mm

## FREIN AR

Shimano, MT200 ou Alhonga HJ-472, frein à disque hydraulique

## DISQUE AR

Shimano, 160mm ou Alhonga, 160mm

## ECLAIRAGE AV

AXA, Blueline, 30 lux, alimenté par la batterie principale

## ECLAIRAGE AR

Spanninga, Presto2Guard, alimenté par la batterie principale

## GARDE-BOUE

Moustache, aluminium, tubulaires double paroi, ultra-stables

## PORTE-BAGAGES

Moustache, aluminium, fixations latérales QL3 amovibles et plateforme MIK HD

## BÉQUILLE

Moustache, réglable

## AUTONOMIE

116km

## PTAC

135kg

## POIDS

25.9kg

## TAILLES

S (1,49 - 1,61m) ; M (1,59 - 1,76m) ; L (1,74 - 1,90m)

## COULEUR

Titanium brillant

## CONDITIONS

Distance maximum, calculée pour une personne de 70kg dans des conditions d'utilisations idéales. Calculez votre autonomie .

## GARANTIE

5 ans cadre et fourche Moustache Bikes - 2 ans moteur, batterie

## COMMANDE

Bosch, LED remote Bluetooth

## BOSCH CONNECT MODULE (BCM)

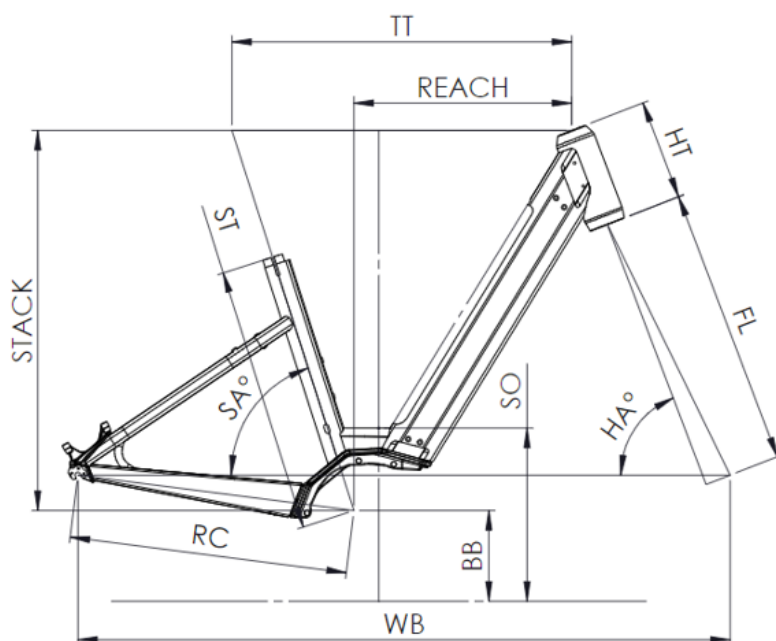
Compatible Bosch Connect Module (BCM) avec fonction eBike Alarm



Scannez pour retrouver ce vélo en ligne

**MOUSTACHE**

# SAMEDI 27 XROAD 3 OPEN



ST - TAILLE / SIZE	mm	390 (S)	450 (M)	510 (L)
Taille utilisateur / User size	m	1,49 - 1,61	1,59 - 1,76	1,74 - 1,90
TT - Tube supérieur / Top tube	mm	550	575	600
RC - Bases / Rear center	mm	470	470	470
HT - Douille de direction / Headtube	mm	140	150	160
WB - Empattement / Wheelbase	mm	1092	1110	1128
FL - Longueur de fourche / Fork length	mm	477	477	477
BB - Hauteur de boîtier / BB height	mm	300	300	300
SA - Angle de selle / Seat angle	°	71,4	71,4	71,4
HA - Angle de direction / Head angle	°	67,7	68,1	68,7
Reach	mm	348	366	387
Stack	mm	614	625	637
SO - Enjambement / Standover	mm	688	683	681



Scannez pour retrouver ce vélo en ligne

**TOUSTACHE**