

MARDI 27.6



RAHMEN

Mardi Open, 6061 T4-T6 Aluminium, hydrogeformte und extrudierte Dreifach Hohlkammer-Konstruktion für optimale Steifigkeit, in den Rahmen integrierter Bosch PowerTube-Akku (vertikal), innenliegende Zugführung

SATTELKLEMMUNG

Moustache, Aluminium, 34.9mm

STEUERSATZ

FSA, No 57B

GABEL

SR Suntour, Mobie 25, einstellbarer Federvorspannung und Lockout-Funktion, 100 mm Federweg

MOTOR

Bosch, Performance Line, 250W, Smart System, 75Nm

AKKU

Bosch, PowerTube 625Wh, vertikal, Smart System

SCHLOSS

AXA Block XXL, gleicher Schlüssel für Rahmenschloss und Akkus Schloss

DISPLAY

Bosch, Smartphone Grip, Induktions- oder USB-Laden

LADEGERÄT

Bosch, 4Ah

FELGEN

Moustache, asymmetrisch, Aluminium 6061E, geschweisst, 32-Loch, 27.5", Innenbreite 23 mm

NABE VR

Shimano, 32 Loch, 15 x 100 mm, Steckachse

REIFEN

Schwalbe, Super Moto-X, 27.5x2.40

NABE HR

Enviolo, TR 380%, 32H, 10x135 mm, Mutter

VORBAU

Moustache, Aluminium, verstellbar, 90 mm

LENKER

Moustache, ergonomisch, Aluminium, 660 mm, 30° Biegung nach hinten

GRIFFE

SB3, Ergonomisch

SATTEL

Selle Royal, Essenza Moderate Men

SATTELSTÜTZE

Gefedert, Aluminium, 31,6 mm, 350 mm, 40 mm Federweg

KASSETTE

Gates, 26Z

KETTE

Gates, CDX Riemen, sauber, glatt und widerstandsfähig

SCHALTWERK

Moustache, Exzenter-Spannrolle

SCHALTHEBEL

Enviolo, PURE, drehbarer Griff mit optischer Anzeige

KURBELGARNITUR

Moustache, aluminium, 170 mm

KETTENBLATT

Gates, 50Z

PEDALE

Plattformpedale aus aluminium mit Reflektoren

BREMSE VORNE

Shimano, MT200, hydraulische Scheibenbremse

BREMSSCHEIBE VR

Shimano, 180mm

BREMSE HINTEN

Shimano, MT200, hydraulische Scheibenbremse

BREMSSCHEIBE HR

Shimano, 160mm

BELEUCHTUNG VORNE

AXA, NXT, 80 Lux, Spannungsversorgung über Hauptakku

BELEUCHTUNG HINTEN

Spanninga, Presto2Guard, Spannungsversorgung über Hauptakku

SCHUTZBLECHE

Moustache, Aluminium, Hohlkammer, mit aluminium -Streben

GEPACKTRÄGER

Moustache, Aluminium, abnehmbare seitlicher QL3-Befestigung und MIK HD-Plattform

SEITENSTÄNDER

Moustache, verstellbar

REICHWEITE

146km

GVWR

135kg

RAHMENGRÖSSEN

S (1,49 - 1,61m) M (1,59 - 1,76m) L (1,74 - 1,90m)

FARBE

tannegrün glänzend

BEDINGUNGEN

maximale Entfernung, berechnet für einen 70-kg-Fahrer unter idealen Bedingungen. Berechnen Sie Ihre E-Bike-Reichweite .

GARANTIE

5 Jahre auf Rahmen und Gabel Moustache Bikes – 2 Jahre auf Motor, Akku (bzw. 500 Ladezyklen) und Zubehör

GEWICHT

28.7kg

REMOTE

Bosch, Purion 200, Smart System, Kompakt, Farbdisplay, Navigation – «Schiebehilfe»

BOSCH CONNECT MODULE (BCM)

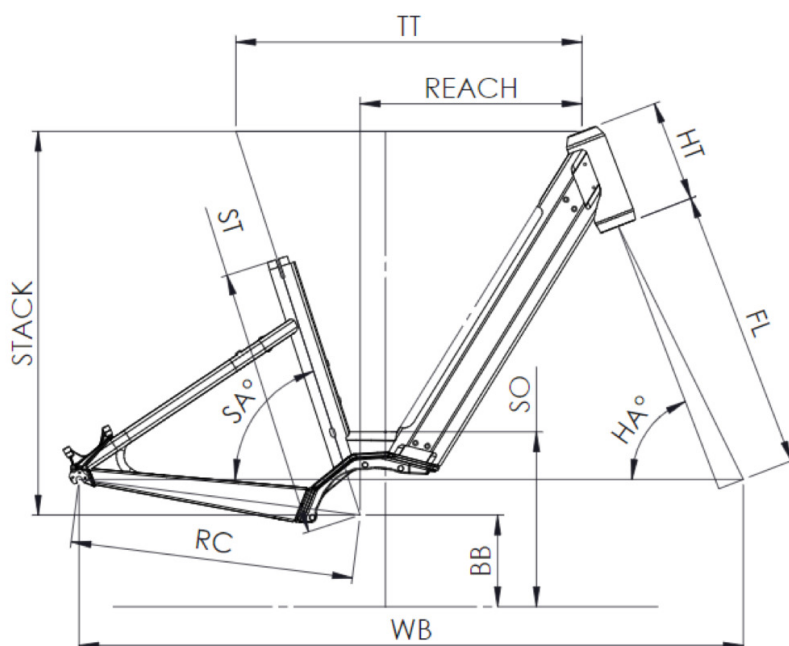
Bosch Connect Module (BCM) mit eBike Alarm funktion, GPS tracking



Scannen, um dieses Fahrrad online zu finden

MOUSTACHE

MARDI 27.6



Mardi 27.6

ST - TAILLE / SIZE	MM	390 (S)	450 (M)	510 (L)
TAILLE UTILISATEUR / USER SIZE	M	1,49 - 1,61	1,59 - 1,76	1,74 - 1,90
TT - TUBE SUPÉRIEUR / TOP TUBE	MM	555	580	605
RC - BASES / REAR CENTER	MM	475	475	475
HT - DOUILLE DE DIRECTION / HEADTUBE	MM	170	170	170
WB - EMPATTEMENT / WHEELBASE	MM	1097	1113	1138
FL - LONGUEUR DE FOURCHE / FORK LENGTH	MM	501	501	501
BB - HAUTEUR DE BOITIER / BB HEIGHT	MM	300	300	300
SA - ANGLE DE SELLE / SEAT ANGLE	°	70	70	70
HA - ANGLE DE DIRECTION / HEAD ANGLE	°	66,2	67	67
REACH	MM	318	341	366
STACK	MM	658	662	664
SO - ENJAMBEMENT / STANDOVER	MM	440	440	440



Scannen, um dieses Fahrrad online zu finden

TOUSTACHE