

LUNDI 27.5

LU27005TE235

3 899 €



CUADRO

Lundi 27 fácil de subir y bajar, aluminio T4-T6 6061, tubos de triple cavidad hidroformados y extruidos para una rigidez óptima. Integración exclusiva de la batería Bosch PowerTube (vertical), guiado de cables integrado

COLLAR DE SILLÍN

Moustache, aluminio, 34.9mm

SYSTEMA DE DIRECCION

FSA, N° 28/41 integrado

HORQUILLA

Lundi, aluminio, enrutamiento de cables integrado y soportes por Portaequipajes frontal

MOTORE

Bosch, Performance Line, 250W, Smart System, 75Nm

BATERÍA

Bosch, PowerTube 500Wh, vertical, Smart System

CONTADOR

Bosch, Kiox 300, Smart System, compacta, pantalla a color, compatible por Bluetooth con monitores de ritmo cardíaco, navegación, personalización de la pantalla, función de bloqueo (opcional) - «Asistencia al caminar»

CARGADOR

Bosch, 4Ah

LLANTAS

Moustache, asimétrica, aluminio 6061E, soldada, 32 agujeros, 27.5", ancho interno de 23 mm

BUJE DELANTERO

Shimano, 32H, 9x100 mm, eje pasante

CUBIERTAS

Schwalbe, Super Moto-X, 27.5x2.40

BUJE TRASERO

Enviolo, TR 380%, 32H, 10x135 mm, tuerca

MANILLAR

Moustache, ergonomía específica Lundi, aluminio

EMPUÑADURAS

Ergonómicas con doble densidad

SILLÍN

Selle Royal, Hertz, gel

TIJA DEL SILLÍN

Suspensión, aluminio, 31,6 mm, 350 mm, 40 mm de recorrido

CASSETTE

Moustache, 17T

CADENA

Shimano, HG40, 114 enlaces

DESVIADOR

Shimano, Alfine, tensor de cadena

PALANCA

Enviolo, PURE, mango giratorio con indicador visual

BIELAS

Moustache, aluminio, 170 mm

PLATO

Narrow-Wide, 40 dientes

PEDALES

Plataforma en aluminio con reflectores

FRENO DELANTERO

Shimano, MT200 o Alhonga HJ-472, freno de disco hidráulico

DISCO DELANTERO

Shimano, 180mm o Alhonga, 180mm

FRENO TRASERO

Shimano, MT200 o Alhonga HJ-472, freno de disco hidráulico

DISCO TRASERO

Shimano, 160mm o Alhonga, 160mm

LUZ FRONTAL

Spanninga, integrado, 30 Lux, alimentado por la batería principal

LUZ TRASERA

Spanninga, Presto2Guard, alimentado por la batería principal

GUARDABARROS

Moustache, diseño de doble pared de aluminio, con varillas de aluminio

PORTAEQUIPAJES DELANTERO

Extra opcional: Moustache, aleación, compatible con bolsas y accesorios MIK

PORTAEQUIPAJES

Moustache, aluminio, fijaciones laterales desmontables QL3 y plataforma MIK HD

MULETA

Moustache, ajustable

AUTONOMÍA

115km

GVWR

150kg

PESO

27.4kg

TAMAÑOS

Talla única (1,57 - 1,90m)

COLOR

Terracotta glossy

CONDICIONES

Distancia máxima, calculado para un ciclista de 70 kg en condiciones ideales. Calcula el rango de tu bicicleta eléctrica .

GARANTÍA

Cuadro y horquilla Moustache Bikes: 5 años - Motor, batería (o 500 ciclos) y accesorios: 3 años

CERRADURA

AXA, Block XXL, la misma llave para bloquear el cuadro y la batería

REMOTE

Bosch, LED remote Bluetooth

BOSCH CONNECT MODULE (BCM)

Bosch Connect Module (BCM) compatible



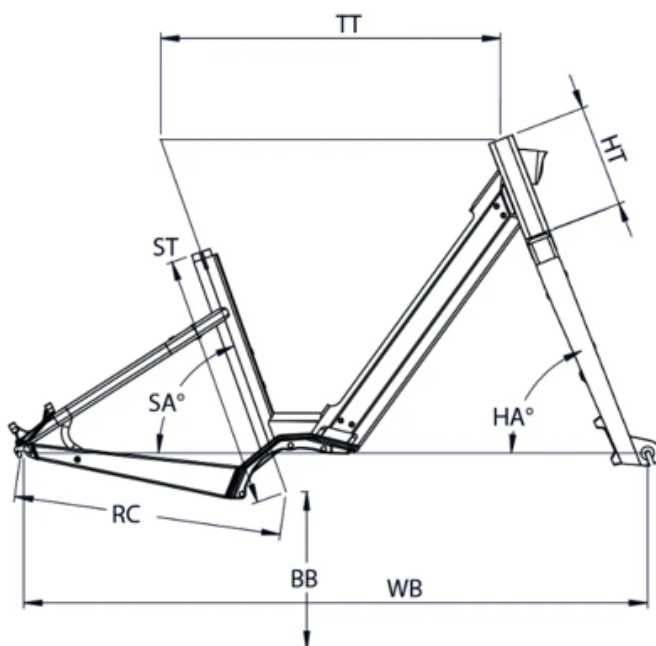
Escanea para ver ésta bici online

MOUSTACHE

LUNDI 27.5

LU27O05TE235

3 899 €



ST - TAILLE / SIZE	mm	460
Taille utilisateur / User size	m	1,57 - 1,90
TT - Tube supérieur / Top tube	mm	615
RC - Bases / Rear center	mm	480
HT - Douille de direction / Headtube	mm	185
WB - Empattement / Wheelbase	mm	1129
BB - Hauteur de boîtier / BB height	mm	285
SA - Angle de selle / Seat angle	°	70,4
HA - Angle de direction / Head angle	°	69
SO - Enjambement / Standover	mm	427



Escanea para ver ésta bici online

TOUSTACHE