

# WEEKEND FS DUAL



## CUADRO

Weekend, aluminio 6061 T4-T6, 120 mm de recorrido, integración exclusiva de la batería Bosch PowerTube (horizontal) y fijaciones externas para la batería PowerPack, 12x148 mm, Boost, protección del motor con orificios de ventilación.

## COLLAR DE SILLÍN

Moustache, aluminio, 34.9mm

## SYSTEMA DE DIRECCION

FSA, N° 57B

## AMORTIGUADOR

Moustache, Magic Grip Control 120, con plataforma de 2 posiciones y control dinámico de rebote, montaje Trunion, incorporado, de 165x40 mm, recorrido de 120 mm

## HORQUILLA

RockShox, 35 Gold RL, muelle DebonAir con rebote externo, amortiguación Motion Control con ajuste de compresión de baja velocidad para bloquear, 130 mm de recorrido, 15x110 mm de potenciador, 42 mm de offset, compatible con miniguardabarros

## MOTORE

Bosch, Performance Line CX, 250W, 85 Nm

## BATERÍA

Bosch, PowerTube 625Wh, horizontal

## BATERÍA ADICIONAL

Bosch, PowerPack 500Wh

## CONTADOR

Bosch, Purion - Asistencia al caminar

## CARGADOR

Bosch, 6Ah, Fast Charger

## LLANTAS

Moustache, asimétrica, aluminio 6061E, soldada, 28 agujeros, 27.5", ancho interno de 35 mm, montadas con válvulas y flaps Tubeless

## BUJE DELANTERO

Shimano, 28H, 15x110 mm, eje pasante

## CUBIERTAS

Maxxis, Rekon, 27.5x2.60, plegable, EXO/TR (Tubeless Ready)

## BUJE TRASERO

Shimano, 28H, 12x148 mm, eje pasante

## POTENCIA

Moustache, aluminio forjado 3D, 60 mm

## MANILLAR

Moustache, aluminio, 740 mm, rise 15 mm, backsweep 9°, upsweep 5°

## EMPUÑADURAS

SB3, Ergonómicas

## SILLÍN

Moustache, Sport, raíles acero

## TIJA DEL SILLÍN

EXA, 900i, tija telescópica, palanca remota, 31,6 mm, 100mm

## CASSETTE

Sunrace, CSMZ8, 12-velocidades, 11-51T

## CADENA

Shimano, CN-M6100, 12 velocidades, 120 enlaces

## DESVIADOR

Shimano, Deore, RD-M6100-SGS, 12 velocidades

## PALANCA

Shimano, Deore, SL-M6100, 12 velocidades

## BIELAS

Moustache, aluminio forjado, 165 mm

## PLATO

FSA, Narrow Wide, 34 dientes

## PEDALES

Plataforma en aluminio con reflectores

## FRENO DELANTERO

Shimano, MT420, freno de disco hidráulico, 4 pistones

## DISCO DELANTERO

Shimano, 203mm

## FRENO TRASERO

Shimano, MT420, freno de disco hidráulico, 4 pistones

## DISCO TRASERO

Shimano, 203mm

## AUTONOMÍA

221km

## GVWR

150kg

## PESO

27.2kg

## TAMAÑOS

S (1,54 - 1,69m) M (1,66 - 1,81m) L (1,78 - 1,93m) XL (1,90 - 2,05m)

## COLOR

Pastel Green glossy

## CONDICIONES

Distancia máxima, calculado para un ciclista de 70 kg en condiciones ideales. Calcula el rango de tu bicicleta eléctrica .

## GARANTÍA

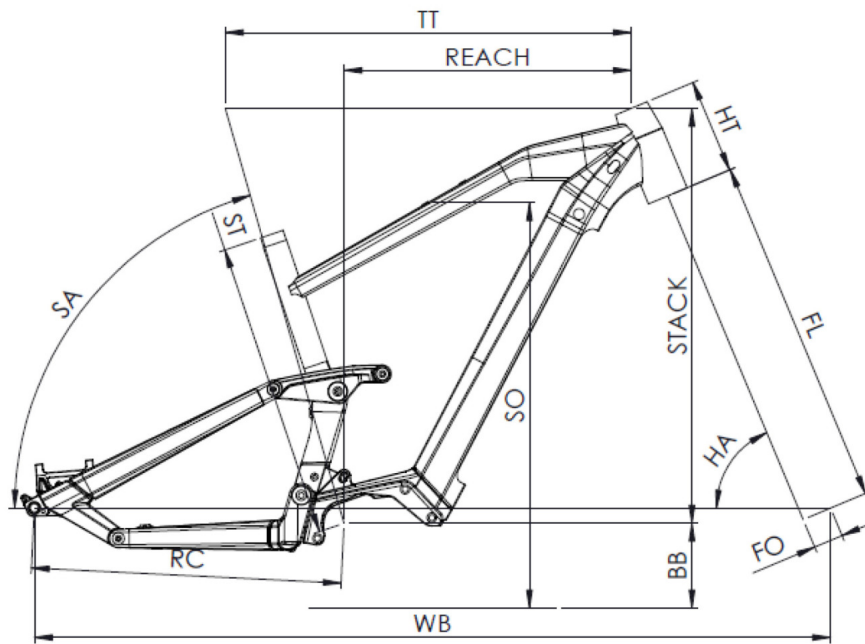
Cuadro y horquilla Moustache Bikes: 5 años - Motor, batería (o 500 ciclos) y accesorios: 3 años



Escanea para ver ésta bici online

**MOUSTACHE**

# WEEKEND FS DUAL



| TAILLE - ST                              | mm | 390 (S)     | 440 (M)     | 490 (L)     | 540 (XL)    |
|--|----|-------------|-------------|-------------|-------------|
| Taille utilisateur (à titre indicatif)   | m  | 1,54 - 1,69 | 1,66 - 1,81 | 1,78 - 1,93 | 1,90 - 2,05 |
| Tube supérieur (mesure horizontale) - TT | mm | 570         | 600         | 625         | 650         |
| Bases - RC                               | mm | 458         | 458         | 458         | 458         |
| Douille de direction - HT                | mm | 140         | 140         | 150         | 160         |
| Empattement - WB                         | mm | 1163        | 1190        | 1215        | 1242        |
| Longueur de fourche - FL                 | mm | 549         | 549         | 549         | 549         |
| Hauteur boîtier - BB                     | mm | 347         | 347         | 347         | 346         |
| Angle de selle - SA                      | °  | 72,5        | 72,5        | 72,5        | 72,5        |
| Angle de direction - HA                  | °  | 66          | 66          | 66          | 66          |
| Reach                                    | mm | 380         | 410         | 431         | 455         |
| Stack                                    | mm | 610         | 612         | 622         | 630         |
| Hauteur enjambement (mm) - SO            | mm | 810         | 820         | 820         | 837         |



Escanea para ver ésta bici online

**TOUSTACHE**