

WEEKEND FS DUAL EQ



CUADRO

Weekend, aluminio 6061 T4-T6, 120 mm de recorrido, integración exclusiva de la batería Bosch PowerTube (horizontal) y fijaciones externas para la batería PowerPack, 12x148 mm, Boost, protección del motor con orificios de ventilación.

COLLAR DE SILLÍN

Moustache, aluminio, 34.9mm

SYSTEMA DE DIRECCION

FSA, N° 57B

AMORTIGUADOR

Moustache, Magic Grip Control 120, con plataforma de 2 posiciones y control dinámico de rebote, montaje Trunion, incorporado, de 165x40 mm, recorrido de 120 mm

HORQUILLA

RockShox, 35 Gold RL, muelle DebonAir con rebote externo, amortiguación Motion Control con ajuste de compresión de baja velocidad para bloquear, 130 mm de recorrido, 15x110 mm de potenciador, 42 mm de offset, compatible con miniguardabarros

MOTORE

Bosch, Performance Line CX, 250W, 85 Nm

BATERÍA

Bosch, PowerTube 625Wh, horizontal

BATERÍA ADICIONAL

Bosch, PowerPack 500Wh

CONTADOR

Bosch, Purion - Asistencia al caminar

CARGADOR

Bosch, 6Ah, Fast Charger

LLANTAS

Moustache, asimétrica, aluminio 6061E, soldada, 28 agujeros, 27.5", ancho interno de 35 mm, montadas con válvulas y flaps Tubeless

BUJE DELANTERO

Shimano, 28H, 15x110 mm, eje pasante

CUBIERTAS

Maxxis, Rekon, 27.5x2.60, plegable, EXO/TR (Tubeless Ready)

BUJE TRASERO

Shimano, 28H, 12x148 mm, eje pasante

POTENCIA

Moustache, aluminio forjado 3D, 60 mm

MANILLAR

Moustache, aluminio, 740 mm, rise 15 mm, backsweep 9°, upsweep 5°

EMPUÑADURAS

SB3, Ergonómicas

SILLÍN

Moustache, Sport, raíles acero

TIJA DEL SILLÍN

EXA, 900i, tija telescópica, palanca remota, 31,6 mm, 100mm

CASSETTE

Sunrace, CSMZ8, 12-velocidades, 11-51T

CADENA

Shimano, CN-M6100, 12 velocidades, 120 enlaces

DESVIADOR

Shimano, Deore, RD-M6100-SGS, 12 velocidades

PALANCA

Shimano, Deore, SL-M6100, 12 velocidades

BIELAS

Moustache, aluminio forjado, 165 mm

PLATO

FSA, Narrow Wide, 34 dientes

PEDALES

Plataforma en aluminio con reflectores

FRENO DELANTERO

Shimano, MT420, freno de disco hidráulico, 4 pistones

DISCO DELANTERO

Shimano, 203mm

FRENO TRASERO

Shimano, MT420, freno de disco hidráulico, 4 pistones

DISCO TRASERO

Shimano, 203mm

LUZ FRONTAL

Supernova, E3 V521, 235 lumen, alimentado por la batería principal

LUZ TRASERA

Spanninga, Presto2Guard, alimentado por la batería principal

GUARDABARROS

Moustache, diseño de doble pared de aluminio, con varillas de aluminio

PORTAEQUIPAJES

Moustache, aluminio, fijaciones laterales desmontables QL3 y plataforma MIK HD

MULETA

Moustache, ajustable

AUTONOMÍA

221km

GVWR

150kg

PESO

29kg

TAMAÑOS

S (1,54 - 1,69m) M (1,66 - 1,81m) L (1,78 - 1,93m) XL (1,90 - 2,05m)

COLOR

Pastel Green glossy

CONDICIONES

Distancia máxima, calculado para un ciclista de 70 kg en condiciones ideales. Calcula el rango de tu bicicleta eléctrica .

GARANTÍA

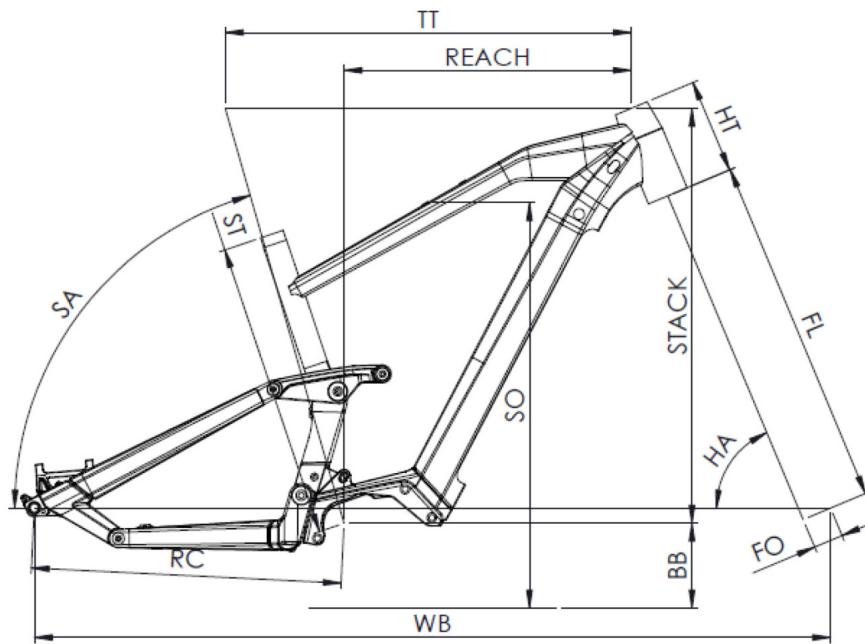
Cuadro y horquilla Moustache Bikes: 5 años - Motor, batería (o 500 ciclos) y accesorios: 3 años



Escanea para ver ésta bici online

MOUSTACHE

WEEKEND FS DUAL EQ



TAILLE - ST	mm	390 (S)	440 (M)	490 (L)	540 (XL)
Taille utilisateur (à titre indicatif)	m	1,54 - 1,69	1,66 - 1,81	1,78 - 1,93	1,90 - 2,05
Tube supérieur (mesure horizontale) - TT	mm	570	600	625	650
Bases - RC	mm	458	458	458	458
Douille de direction - HT	mm	140	140	150	160
Empattement - WB	mm	1163	1190	1215	1242
Longueur de fourche - FL	mm	549	549	549	549
Hauteur boîtier - BB	mm	347	347	347	346
Angle de selle - SA	°	72,5	72,5	72,5	72,5
Angle de direction - HA	°	66	66	66	66
Reach	mm	380	410	431	455
Stack	mm	610	612	622	630
Hauteur enjambement (mm) - SO	mm	810	820	820	837



Escanea para ver ésta bici online

TOUSTACHE