

# WEEKEND 27 FS NYON DUAL



## CADRE

Weekend, aluminium 6061 T4-T6, 120mm de débattement, intégration exclusive pour batterie Bosch PowerTube (horizontale) et fixations batterie externe PowerPack, 12x148mm, Boost, protection du moteur avec événements de ventilation

## COLLIER DE SELLE

Moustache, aluminium, 34.9mm

## JEU DE DIRECTION

FSA, No 57B

## AMORTISSEUR

Moustache, Magic Grip Control 120, amortisseur à air spécifique avec 2 positions, contrôle dynamique du rebond, fixation Trunion, 165-45mm, 120mm de débattement

## FOURCHE

RockShox, 35 Gold RL, ressort DebonAir, réglage externe du rebond, cartouche Motion Control avec réglage de la compression basse vitesse et blocage, débattement 130mm, 15x110mm, Boost, offset 42mm, compatible mini garde-boue

## MOTEUR

Bosch, Performance Line CX, 250W, 85Nm

## BATTERIE

Bosch, PowerTube 625Wh, horizontale

## BATTERIE ADDITIONNELLE

Bosch, PowerPack 500Wh

## COMPTEUR

Bosch, Nyon, écran tactile, connectivité intelligente, compatible bluetooth, navigation, fonction de verrouillage, réglages personnalisés - «Walk assist»

## CHARGEUR

Bosch, 6Ah, chargeur rapide

## JANTES

Moustache, asymétriques, aluminium 6061E, soudées, double paroi, 28 trous, 27.5", largeur interne 35mm, montées avec valves et flap Tubeless

## MOYEU AV

Shimano, 28 trous, 15x110mm, axe traversant

## PNEUS

Maxxis, Rekon, 27.5x2.60, tringles souples, EXO/TR (Tubeless Ready)

## MOYEU AR

Shimano, 28 trous, 12x148mm, axe traversant

## POTENCE

Moustache, aluminium forgé 3D, 60mm

## GUIDON

Moustache, aluminium, 740mm, rise 15mm, backsweep 9°, upsweep 5°

## POIGNÉES

SB3, Ergonomiques

## SELLE

Moustache, Sport, rails acier

## TIGE DE SELLE

EXA, 900i, télescopique avec commande au guidon, 31.6mm, 100mm

## CASSETTE

Sunrace, CSMZ8, 12 vitesses, 11-51

## CHAÎNE

Shimano, CN-M6100, 12 vitesses, 120 maillons

## DÉRAILLEUR AR

Shimano, Deore, RD-M6100-SGS, 12 vitesses

## MANETTE

Shimano, Deore, SL-M6100, 12 vitesses

## PÉDALIER

Moustache, aluminium forgé, 165mm

## PLATEAU

FSA, Narrow Wide, 34 dents

## PÉDALES

Plateforme aluminium avec réflecteurs

## FREIN AV

Shimano, BR-M6120, disque hydraulique, 4 pistons

## DISQUE AV

Shimano, 203mm

## FREIN AR

Shimano, BR-M6120, disque hydraulique, 4 pistons

## DISQUE AR

Shimano, 203mm

## AUTONOMIE

221km

## PTAC

150kg

## POIDS

27.2kg

## TAILLES

S (1,54 - 1,69m) M (1,66 - 1,81m) L (1,78 - 1,93m)  
XL (1,90 - 2,05m)

## COULEUR

Vert pastel brillant

## CONDITIONS

Distance maximum, calculée pour une personne de 70kg dans des conditions d'utilisations idéales. Calculez votre autonomie.

## GARANTIE

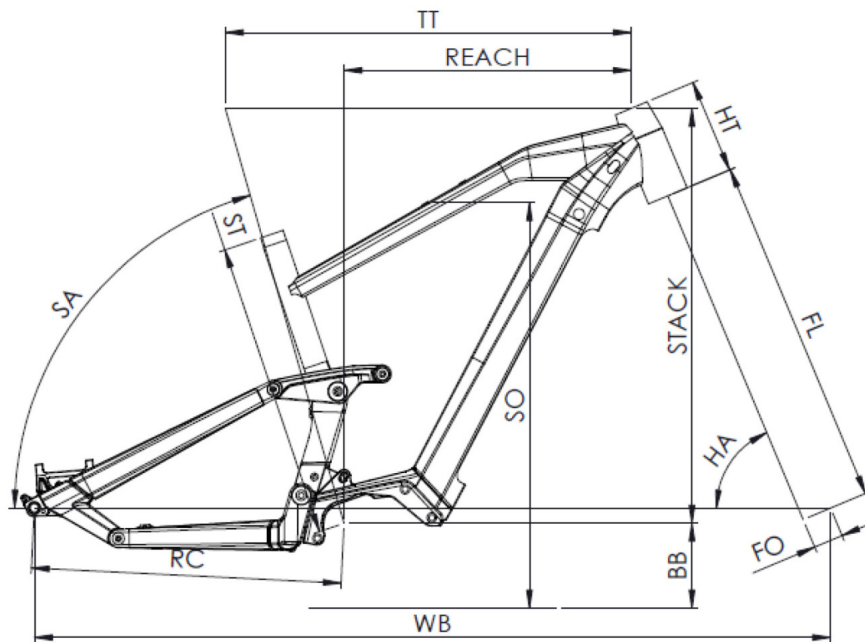
5 ans cadre et fourche Moustache Bikes - 2 ans moteur, batterie



Scannez pour retrouver ce vélo en ligne

**{MOUSTACHE**

# WEEKEND 27 FS NYON DUAL



TAILLE - ST	mm	390 (S)	440 (M)	490 (L)	540 (XL)
Taille utilisateur (à titre indicatif)	m	1,54 - 1,69	1,66 - 1,81	1,78 - 1,93	1,90 - 2,05
Tube supérieur (mesure horizontale) - TT	mm	570	600	625	650
Bases - RC	mm	458	458	458	458
Douille de direction - HT	mm	140	140	150	160
Empattement - WB	mm	1163	1190	1215	1242
Longueur de fourche - FL	mm	549	549	549	549
Hauteur boîtier - BB	mm	347	347	347	346
Angle de selle - SA	°	72,5	72,5	72,5	72,5
Angle de direction - HA	°	66	66	66	66
Reach	mm	380	410	431	455
Stack	mm	610	612	622	630
Hauteur enjambement (mm) - SO	mm	810	820	820	837



Scannez pour retrouver ce vélo en ligne

**TOUSTACHE**