

SAMEDI 27 XROAD 6



CADRE

Xroad, aluminium 6061 T4-T6, tubes hydroformés à épaisseur variable, intégration exclusive pour batterie Bosch PowerTube (horizontale), passage de gaines intégré.

COLLIER DE SELLE

Moustache, aluminium, 34.9mm

JEU DE DIRECTION

FSA, No 57B

FOURCHE

SR Suntour, Mobie 25, réglage de la précontrainte et fonction blocage, débattement 100mm

MOTEUR

Bosch, Performance Line CX, 250W, Smart System, 85Nm

BATTERIE

Bosch, PowerTube 625Wh, horizontale, Smart System

COMPTEUR

Bosch, Kiox 300, Smart System, compact, écran couleur, navigation, personnalisation de l'affichage, fonction Lock (en option) - « Walk assist »

CHARGEUR

Bosch, 4Ah

JANTES

Moustache, asymétriques, aluminium 6061E, soudées, 32 trous, 27.5", largeur interne 23mm

MOYEU AV

Shimano, 32 trous, 15x100mm, axe traversant

PNEUS

Hutchinson, Python 2, 27.5x2.1

MOYEU AR

Shimano, 32 trous, 9x141mm, serrage rapide

POTENCE

Moustache, aluminium, réglable, 90mm

GUIDON

Moustache, ergonomique, aluminium, 680mm, backsweep 25°

POIGNÉES

Ergonomiques, double densité

SELLE

Selle Royal, Shadow+, gel

TIGE DE SELLE

EXA, 860i, télescopique suspendue avec commande au guidon, 31.6mm, 75mm

CASSETTE

Sunrace, CSMS7, 11 vitesses, 11-42

CHAÎNE

Sram, PC1110, 11 vitesses, 118 maillons

DÉRAILLEUR AR

Shimano, Deore, RD-M5120-SGS, 10-11 vitesses

MANETTE

Shimano, Deore, SL-M5100-R, 11 vitesses

PÉDALIER

Moustache, aluminium, 170mm

PLATEAU

FSA, Narrow Wide, 38 dents, protège plateau

PÉDALES

Plateforme aluminium avec réflecteurs

FREIN AV

Shimano, MT200 ou Alhonga HJ-472, frein à disque hydraulique

DISQUE AV

Shimano, 180mm ou Alhonga, 180mm

FREIN AR

Shimano, MT200 ou Alhonga HJ-472, frein à disque hydraulique

DISQUE AR

Shimano, 160mm ou Alhonga, 160mm

ECLAIRAGE AV

Supernova, E3 V521S, 235 lumen, alimenté par la batterie principale

ECLAIRAGE AR

Spanninga, Presto2Guard, alimenté par la batterie principale

GARDE-BOUE

Moustache, aluminium, tubulaires double paroi, ultra-stables

PORTE-BAGAGES

Moustache, aluminium, fixations latérales QL3 amovibles et plateforme MIK HD

BÉQUILLE

Moustache, réglable

AUTONOMIE

127km

PTAC

135kg

POIDS

25.8kg

TAILLES

S (1,55 - 1,70m) M (1,68 - 1,83m) L (1,80 - 1,95m) XL (1,90 - 2,05m)

COULEUR

Noir brillant

CONDITIONS

Distance maximum, calculée pour une personne de 70kg dans des conditions d'utilisations idéales. Calculez votre autonomie .

GARANTIE

5 ans cadre et fourche Moustache Bikes - 2 ans moteur, batterie

ANTIVOL

AXA, Block XXL, clé identique pour le verrouillage de la batterie et de l'antivol

COMMANDE

Bosch, LED remote Bluetooth

BOSCH CONNECT MODULE (BCM)

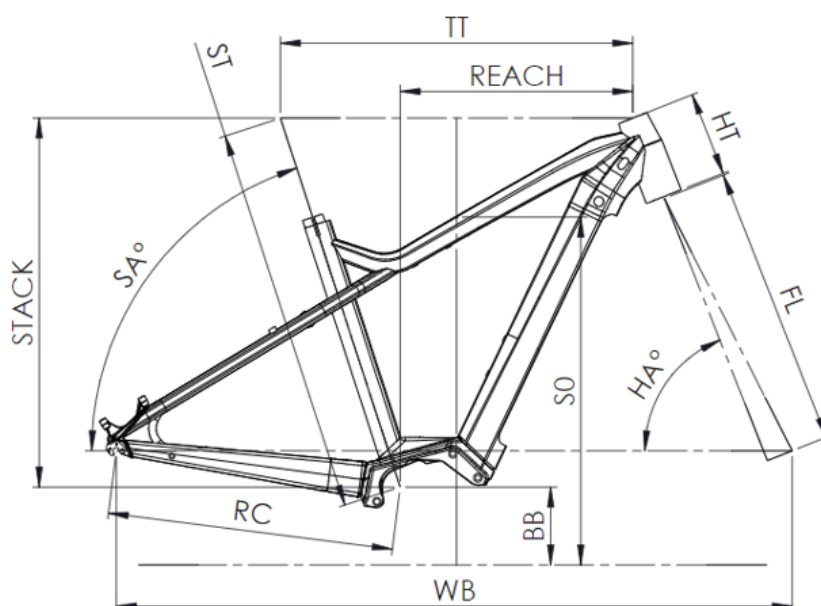
Compatible Bosch Connect Module (BCM) avec fonction eBike Alarm



Scannez pour retrouver ce vélo en ligne

MOUSTACHE

SAMEDI 27 XROAD 6



| ST - TAILLE / SIZE | mm | 420 (S) | 470 (M) | 530 (L) | 580 (XL) |
|--|----|-------------|-------------|-------------|-------------|
| Taille utilisateur / User size | m | 1,55 - 1,70 | 1,68 - 1,83 | 1,80 - 1,95 | 1,90 - 2,05 |
| TT - Tube supérieur / Top tube | mm | 560 | 585 | 610 | 635 |
| RC - Bases / Rear center | mm | 475 | 475 | 475 | 475 |
| HT - Douille de direction / Headtube | mm | 140 | 140 | 150 | 160 |
| WB - Empattement / Wheelbase | mm | 1121 | 1135 | 1155 | 1180 |
| FL - Longueur de fourche / Fork length | mm | 501 | 501 | 501 | 501 |
| BB - Hauteur de boîtier / BB height | mm | 303 | 303 | 303 | 303 |
| SA - Angle de selle / Seat angle | ° | 71 | 70,5 | 70,5 | 70,5 |
| HA - Angle de direction / Head angle | ° | 66,5 | 67 | 67,5 | 67,5 |
| Reach | mm | 350 | 370 | 390 | 412 |
| Stack | mm | 620 | 622 | 634 | 645 |
| SO - Enjambement / Standover | mm | 749 | 751 | 754 | 757 |



Scannez pour retrouver ce vélo en ligne

TOUSTACHE