

# SAMEDI 27 XROAD 1 OPEN



## CADRE

Xroad Open, aluminium 6061 T4-T6, tubes hydroformés à épaisseur variable, intégration exclusive pour batterie Bosch PowerTube (verticale), passage de gaines intégré.

## COLLIER DE SELLE

Moustache, aluminium, 34.9mm

## JEU DE DIRECTION

FSA, No 57B-1

## FOURCHE

SR Suntour, XCM ATB, réglage de la précontrainte, 80mm de débattement

## MOTEUR

Bosch, Active Line Plus, 250W, 50Nm

## BATTERIE

Bosch, PowerTube 500Wh, verticale

## COMPTEUR

Bosch, Purion - « Walk assist »

## CHARGEUR

Bosch, 2Ah

## JANTES

Moustache, asymétriques, aluminium 6061E, soudées, 32 trous, 27.5", largeur interne 23mm

## MOYEU AV

Shimano, 32 trous, 9x100mm, serrage rapide

## PNEUS

Hutchinson, Python 2, 27.5x2.10

## MOYEU AR

Shimano, 32 trous, 9x135mm, serrage rapide

## POTENCE

Moustache, aluminium, réglable, 90mm

## GUIDON

Moustache, ergonomique, aluminium, 680mm, backsweep 25°

## POIGNÉES

Ergonomiques, double densité

## SELLE

Selle Royal, Wave

## TIGE DE SELLE

Moustache, aluminium, 31.6mm, 350mm

## CASSETTE

Shimano, CS-HG201, 9 vitesses, 11-36

## CHAÎNE

KMC, X9, 9 vitesses, 120 maillons

## DÉRAILLEUR AR

Shimano, Altus, RD-R2000-SGS, 9 vitesses

## MANETTE

Shimano, Altus, SL-M2010-R, 9 vitesses

## PÉDALIER

Moustache, aluminium, 170mm

## PLATEAU

40 dents, Narrow Wide

## PÉDALES

Plateforme résine avec réflecteurs

## FREIN AV

Shimano, MT200 ou Alhonga HJ-472, frein à disque hydraulique

## DISQUE AV

Shimano, 180mm ou Alhonga, 180mm

## FREIN AR

Shimano, MT200 ou Alhonga HJ-472, frein à disque hydraulique

## DISQUE AR

Shimano, 160mm ou Alhonga, 160mm

## ECLAIRAGE AV

AXA, Blueline, 30 lux, alimenté par la batterie principale

## ECLAIRAGE AR

Spanninga, Presto2Guard, alimenté par la batterie principale

## GARDE-BOUE

Moustache, aluminium, tubulaires double paroi, ultra-stables

## PORTE-BAGAGES

Moustache, aluminium, fixations latérales QL3 amovibles et plateforme MIK HD

## BÉQUILLE

Moustache, réglable

## AUTONOMIE

125km

## PTAC

135kg

## POIDS

24.8kg

## TAILLES

S (1,49 - 1,61m) ; M (1,59 - 1,76m) ; L (1,74 - 1,90m)

## COULEUR

Vert pastel brillant

## CONDITIONS

Distance maximum, calculée pour une personne de 70kg dans des conditions d'utilisations idéales. Calculez votre autonomie .

## GARANTIE

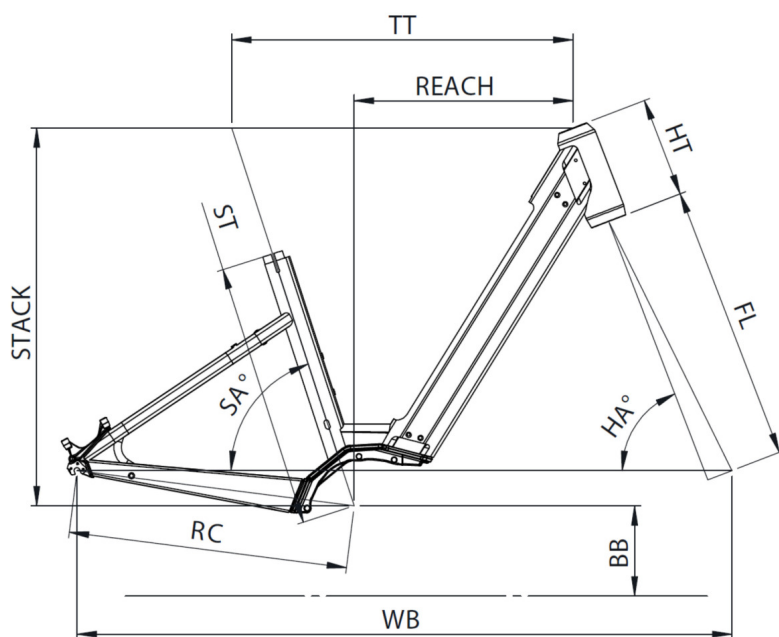
5 ans cadre et fourche Moustache Bikes - 2 ans moteur, batterie



Scannez pour retrouver ce vélo en ligne

**MOUSTACHE**

# SAMEDI 27 XROAD 1 OPEN



TAILLE - ST	mm	390 (S)	450 (M)	510 (L)
Taille utilisateur (à titre indicatif)	m	1,49 - 1,61	1,59 - 1,76	1,74 - 1,90
Tube supérieur (mesure horizontale) - TT	mm	555	580	605
Bases - RC	mm	475	475	475
Douille de direction - HT	mm	170	170	170
Empattement - WB	mm	1109	1118	1143
Longueur de fourche - FL	mm	487	487	487
Hauteur boîtier - BB	mm	298	298	298
Angle de selle - SA	°	71	71	71
Angle de direction - HA	°	67,2	68	68
Reach	mm	336	360	385
Stack	mm	643	648	648



Scannez pour retrouver ce vélo en ligne

**{TMOUSTACHE**