

# WEEKEND 27 FS NYON DUAL



## TELAIO

Weekend, alluminio 6061 T4-T6, escursione 120 mm, integrazione esclusiva della batteria PowerTube Bosch (orizzontale) e fissaggi esterni per batteria PowerPack, 12x148 mm, Boost, protezione motore con prese d'aria.

## MORSETTO SELLA

Moustache, alluminio, 34.9mm

## SERIE STERZO

FSA, No 57B

## AMMORTIZZATORE

Moustache, Magic Grip Control 120, con piattaforma a 2 posizioni e controllo dinamico del ritorno, supporto Trunion, integrato 165 x 40 mm, escursione 120 mm

## FORCELLA

RockShox, 35 Gold RL, molla DebonAir con ritorno esterno, smorzamento Motion Control caratterizzato da una regolazione della compressione low speed fino ad arrivare al bloccaggio, escursione 130 mm, 15x110 mm, Boost, offset 42 mm, compatibile con mini-parafango

## MOTORE

Bosch, Performance Line CX, 250W, 85 Nm

## BATTERIA

Bosch, PowerTube 625Wh, orizzontale

## BATTERIA AGGIUNTIVO

Bosch, PowerPack 500Wh

## DISPLAY

Bosch, Nyon, touchscreen, connettività smart, compatibile con Bluetooth, navigazione, funzione di blocco, impostazioni personalizzate - "Camminata assistita"

## CARICABATTERIA

Bosch, 6Ah, Fast Charger

## CERCHI

Moustache, asimmetrici, alluminio 6061E, saldati, 28 fori, 27.5", 35 mm di ampiezza interna, montati con flap e valvole per Tubeless

## MOZZI ANTERIORI

Shimano, 28H, 15x110 mm, perno passante

## PNEUMATICI

Maxxis, Rekon, 27.5x2.60, pieghevoli, EXO/TR (Tubeless Ready)

## MOZZI POSTERIORI

Shimano, 28H, 12x148 mm, perno passante

## ATTACCO MANUBRIO

Moustache, alluminio forgiato 3D, 60 mm

## MANUBRIO

Moustache, alluminio, 740 mm, rise 15 mm, backsweep 9°, upsweep 5°

## MANOPOLE

SB3, Ergonomiche

## SELLA

Moustache, Sport, binari in acciaio

## REGGISELLA

EXA, 900i, reggisella telescopico, comando remoto, 31,6 mm, 100mm

## CASSETTA

Sunrace, CSMZ8, 12-velocità, 11-51T

## CATENA

Shimano, CN-M6100, 12 velocità, 120 collegamenti

## DERAGLIATORE POSTERIORE

Shimano, Deore, RD-M6100-SGS, 12 velocità

## LEVE DEL CAMBIO

Shimano, Deore, SL-M6100, 12 velocità

## GUARNITURA

Moustache, alluminio forgiato, 165 mm

## CORONA

FSA, Narrow Wide, 34 denti

## PEDALI

Piattaforma in alluminio con catarifrangenti

## FRENI ANTERIORE

Shimano, BR-M6120, freno a disco idraulico, 4 pistoni

## DISCHI ANTERIORI

Shimano, 203mm

## FRENI POSTERIORE

Shimano, BR-M6120, freno a disco idraulico, 4 pistoni

## DISCHI POSTERIORI

Shimano, 203mm

## AUTONOMIA

221km

## GVWR

150kg

## PESO

27.2kg

## MISURE

S (1,54 - 1,69m) M (1,66 - 1,81m) L (1,78 - 1,93m) XL (1,90 - 2,05m)

## COLORE

Pastel Green glossy

## CONDIZIONI

Distanza massima, calcolato per un pilota di 70 kg in condizioni ideali. Stima dell'autonomia della batteria e-bike.

## GARANZIA

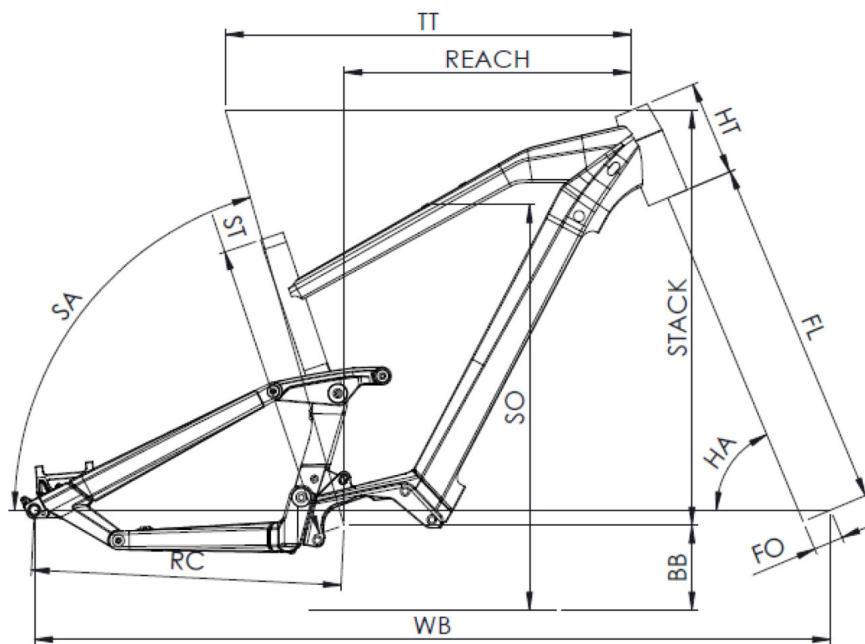
5 anni per il telaio e la forcella Moustache Bikes - 2 anni per motore, batteria (oppure 500 cicli) e accessori



Trova questa bici online

**{MOUSTACHE**

# WEEKEND 27 FS NYON DUAL



TAILLE - ST	mm	390 (S)	440 (M)	490 (L)	540 (XL)
Taille utilisateur (à titre indicatif)	m	1,54 - 1,69	1,66 - 1,81	1,78 - 1,93	1,90 - 2,05
Tube supérieur (mesure horizontale) - TT	mm	570	600	625	650
Bases - RC	mm	458	458	458	458
Douille de direction - HT	mm	140	140	150	160
Empattement - WB	mm	1163	1190	1215	1242
Longueur de fourche - FL	mm	549	549	549	549
Hauteur boîtier - BB	mm	347	347	347	346
Angle de selle - SA	°	72,5	72,5	72,5	72,5
Angle de direction - HA	°	66	66	66	66
Reach	mm	380	410	431	455
Stack	mm	610	612	622	630
Hauteur enjambement (mm) - SO	mm	810	820	820	837



Trova questa bici online

**TRIOUSTACHE**