

SAMEDI 27 XROAD 6 OPEN



TELAIO

Xroad Open, alluminio 6061 T4-T6, tubi idroformati a spessore variabile, batteria integrata PowerTube Bosch (verticale), passaggio dei cavi integrato

MORSETTO SELLA

Moustache, alluminio, 34.9mm

SERIE STERZO

FSA, No 57B

FORCELLA

SR Suntour, Mobie 25, funzione di regolazione del pre-carico e di blocco, escursione da 100 mm

MOTORE

Bosch, Performance Line CX, 250W, Smart System, 85 Nm

BATTERIA

Bosch, PowerTube 625Wh, orizzontale, Smart System

DISPLAY

Bosch, Kiox 300, Smart System, compatto, con schermo a colori, compatibile mediante Bluetooth con il monitoraggio della frequenza cardiaca, navigazione, personalizzazione dello schermo, funzione di blocco (opzionale) - "Camminata assistita"

CARICABATTERIA

Bosch, 4Ah

CERCHI

Moustache, asimmetrici, alluminio 6061E, saldati, 32 fori, 27.5", 23 mm di ampiezza interna

MOZZI ANTERIORI

Shimano, 32H, 15x100 mm, perno passante

PNEUMATICI

Hutchinson, Python 2, 27.5x2.1

MOZZI POSTERIORI

Shimano, 32H, 9x141 mm, sgancio rapido

ATTACCO MANUBRIO

Moustache, alluminio, regolabile, 90 mm

MANUBRIO

Moustache, ergonomico, alluminio, 680 mm, backsweep 25°

MANOPOLE

Ergonomiche a doppia densità

SELLA

Selle Royal, Shadow+, gel

REGGISELLA

EXA, 860i, reggisella telescopico sospeso, comando remoto, 31,6 mm, 75mm

CASSETTA

Sunrace, CSMS7, 11 velocità, 11-42T

CATENA

Sram, PC1110, 11 velocità, 118 collegamenti

DERAGLIATORE POSTERIORE

Shimano, Deore, RD-M5120-SGS, 10-11 velocità

LEVE DEL CAMBIO

Shimano, Deore, SL-M5100-R, 11 velocità

GUARNITURA

Moustache, alluminio, 170 mm

CORONA

FSA, Narrow-Wide, 38 denti, paracatena

PEDALI

Piattaforma in alluminio con catarifrangenti

FRENI ANTERIORE

Shimano, MT200 o Alhonga HJ-472, freno a disco idraulico

DISCHI ANTERIORI

Shimano, 180mm o Alhonga, 180mm

FRENI POSTERIORE

Shimano, MT200 o Alhonga HJ-472, freno a disco idraulico

DISCHI POSTERIORI

Shimano, 160mm o Alhonga, 160mm

LUCE ANTERIORE

Supernova, E3 V521, 235 lumen, alimentato dalla batteria principale

LUCE POSTERIORE

Spanninga, Presto2Guard, alimentata dalla batteria principale

PARAFANGHI

Moustache, design in alluminio a doppia parete con foderi in alluminio

PORTAPACCHI

Moustache, alluminio, elementi di fissaggio laterali rimovibili QL3 e piattaforma MIK HD

CAVALLETTO

Moustache, regolabile

AUTONOMIA

127km

GVWR

135kg

PESO

25.9kg

MISURE

S (1,49 - 1,61m) M (1,59 - 1,76m) L (1,74 - 1,90m)

COLORE

Black glossy

CONDIZIONI

Distanza massima, calcolato per un pilota di 70 kg in condizioni ideali. Stima dell'autonomia della batteria e-bike .

GARANZIA

5 anni per il telaio e la forcella Moustache Bikes - 2 anni per motore, batteria (oppure 500 cicli) e accessori

BLOCCO RUOTA

AXA, Block XXL, stessa chiave per serratura di telaio e batteria

REMOTE

Bosch, LED remote Bluetooth

BOSCH CONNECT MODULE (BCM)

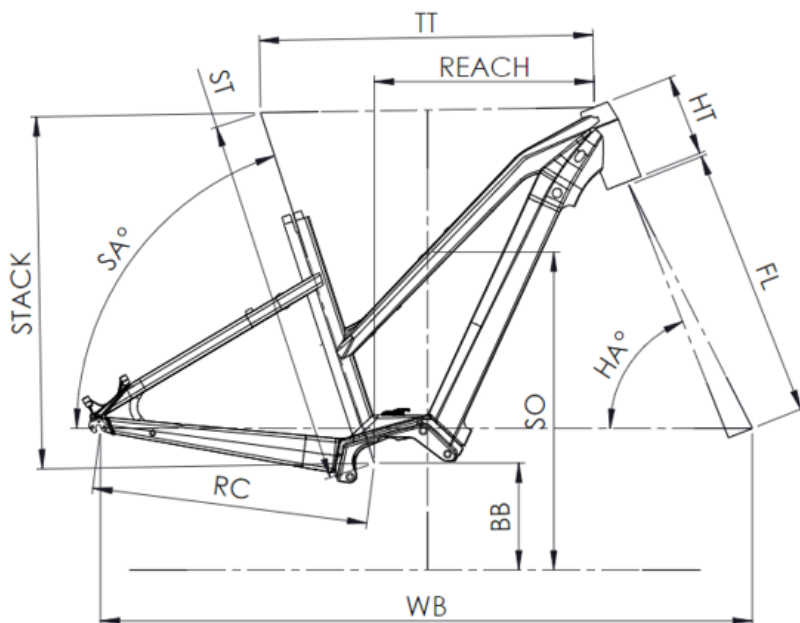
Bosch Connect Module (BCM) compatibile



Trova questa bici online

MOUSTACHE

SAMEDI 27 XROAD 6 OPEN



ST - TAILLE / SIZE	mm	390 (S)	450 (M)	510 (L)
Taille utilisateur / User size	m	1,49 - 1,61	1,59 - 1,76	1,74 - 1,90
TT - Tube supérieur / Top tube	mm	560	580	610
RC - Bases / Rear center	mm	475	475	475
HT - Douille de direction / Headtube	mm	140	140	140
WB - Empattement / Wheelbase	mm	1181	1090	1114
FL - Longueur de fourche / Fork length	mm	501	501	501
BB - Hauteur de boîtier / BB height	mm	303	303	303
SA - Angle de selle / Seat angle	°	70,5	70,5	70,5
HA - Angle de direction / Head angle	°	66,5	67	67,5
Reach	mm	350	364	393
Stack	mm	620	622	625
SO - Enjambement / Standover	mm	655	659	678



Trova questa bici online

TRIOUSTACHE