

WEEKEND FS DUAL EQ



TELAIO

Weekend, alluminio 6061 T4-T6, escursione 120 mm, integrazione esclusiva della batteria PowerTube Bosch (orizzontale) e fissaggi esterni per batteria PowerPack, 12x148 mm, Boost, protezione motore con prese d'aria.

MORSETTO SELLA

Moustache, alluminio, 34.9mm

SERIE STERZO

FSA, No 57B

AMMORTIZZATORE

Moustache, Magic Grip Control 120, con piattaforma a 2 posizioni e controllo dinamico del ritorno, supporto Trunion, integrato 165 x 40 mm, escursione 120 mm

FORCELLA

RockShox, 35 Gold RL, molla DebonAir con ritorno esterno, smorzamento Motion Control caratterizzato da una regolazione della compressione low speed fino ad arrivare al bloccaggio, escursione 130 mm, 15x110 mm, Boost, offset 42 mm, compatibile con mini-parafango

MOTORE

Bosch, Performance Line CX, 250W, 85 Nm

BATTERIA

Bosch, PowerTube 625Wh, orizzontale

BATTERIA AGGIUNTIVO

Bosch, PowerPack 500Wh

DISPLAY

Bosch, Purion - "Camminata assistita"

CARICABATTERIA

Bosch, 6Ah, Fast Charger

CERCHI

Moustache, asimmetrici, alluminio 6061E, saldati, 28 fori, 27.5", 35 mm di ampiezza interna, montati con flap e valvole per Tubeless

MOZZI ANTERIORI

Shimano, 28H, 15x110 mm, perno passante

PNEUMATICI

Maxxis, Rekon, 27.5x2.60, pieghevoli, EXO/TR (Tubeless Ready)

MOZZI POSTERIORI

Shimano, 28H, 12x148 mm, perno passante

ATTACCO MANUBRIO

Moustache, alluminio forgiato 3D, 60 mm

MANUBRIO

Moustache, alluminio, 740 mm, rise 15 mm, backsweep 9°, upsweep 5°

MANOPOLE

SB3, Ergonomiche

SELLA

Moustache, Sport, binari in acciaio

REGGISELLA

EXA, 900i, reggisella telescopico, comando remoto, 31,6 mm, 100mm

CASSETTA

Sunrace, CSMZ8, 12-velocità, 11-51T

CATENA

Shimano, CN-M6100, 12 velocità, 120 collegamenti

DERAGLIATORE POSTERIORE

Shimano, Deore, RD-M6100-SGS, 12 velocità

LEVE DEL CAMBIO

Shimano, Deore, SL-M6100, 12 velocità

GUARNITURA

Moustache, alluminio forgiato, 165 mm

CORONA

FSA, Narrow Wide, 34 denti

PEDALI

Piattaforma in alluminio con catarifrangenti

FRENI ANTERIORE

Shimano, MT420, freno a disco idraulico, 4 pistoni

DISCHI ANTERIORI

Shimano, 203mm

FRENI POSTERIORE

Shimano, MT420, freno a disco idraulico, 4 pistoni

DISCHI POSTERIORI

Shimano, 203mm

LUCE ANTERIORE

Supernova, E3 V521, 235 lumen, alimentato dalla batteria principale

LUCE POSTERIORE

Supernova, Presto2Guard, alimentata dalla batteria principale

PARAFANGHI

Moustache, design in alluminio a doppia parete con foderi in alluminio

PORTAPACCHI

Moustache, alluminio, elementi di fissaggio laterali rimovibili QL3 e piattaforma MIK HD

CAVALLETTO

Moustache, regolabile

AUTONOMIA

221km

GVWR

150kg

PESO

29kg

MISURE

S (1,54 - 1,69m) M (1,66 - 1,81m) L (1,78 - 1,93m) XL (1,90 - 2,05m)

COLORE

Pastel Green glossy

CONDIZIONI

Distanza massima, calcolato per un pilota di 70 kg in condizioni ideali. Stima dell'autonomia della batteria e-bike .

GARANZIA

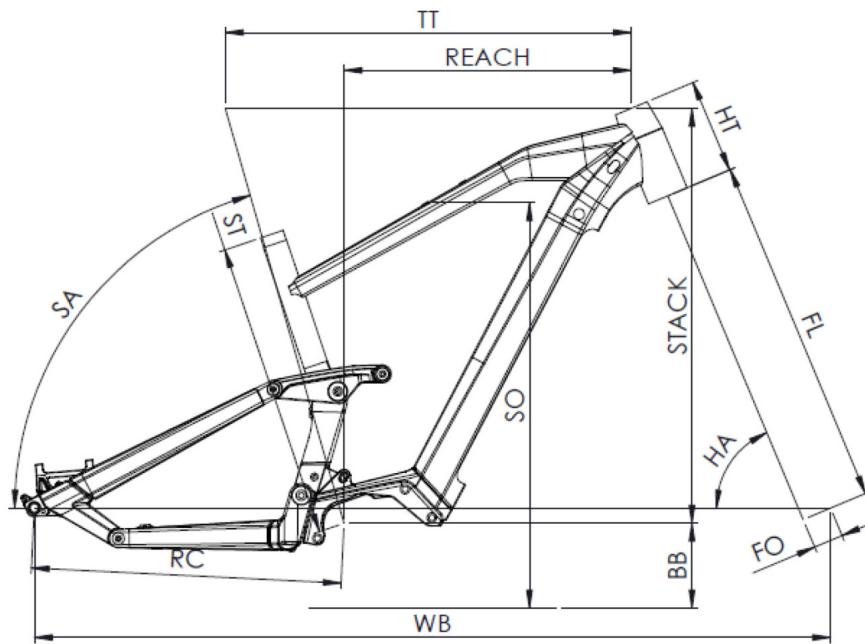
5 anni per il telaio e la forcella Moustache Bikes - 2 anni per motore, batteria (oppure 500 cicli) e accessori



Trova questa bici online

MOUSTACHE

WEEKEND FS DUAL EQ



TAILLE - ST	mm	390 (S)	440 (M)	490 (L)	540 (XL)
Taille utilisateur (à titre indicatif)	m	1,54 - 1,69	1,66 - 1,81	1,78 - 1,93	1,90 - 2,05
Tube supérieur (mesure horizontale) - TT	mm	570	600	625	650
Bases - RC	mm	458	458	458	458
Douille de direction - HT	mm	140	140	150	160
Empattement - WB	mm	1163	1190	1215	1242
Longueur de fourche - FL	mm	549	549	549	549
Hauteur boîtier - BB	mm	347	347	347	346
Angle de selle - SA	°	72,5	72,5	72,5	72,5
Angle de direction - HA	°	66	66	66	66
Reach	mm	380	410	431	455
Stack	mm	610	612	622	630
Hauteur enjambement (mm) - SO	mm	810	820	820	837



Trova questa bici online

TRIOUSTACHE