

# LUNDI 27.5

LU27005TE235

3 699 €



## RAHMEN

Lundi 27 Tiefesteiger Rahmen, 6061 T4-T6 Aluminium, hydrogeformte und extrudierte Dreifach Hohlkammer-Konstruktion für optimale Steifigkeit. Exklusive Integration des Bosch PowerTube Akkus (vertikal), integrierte Kabelführung

## SATTELKLEMMUNG

Moustache, Aluminium, 34.9mm

## STEUERSATZ

FSA, No 28/41 integriert

## GABEL

Lundi, Aluminium, integrierter Kabelführung und individuelle Befestigung für Gepäckträger vorne

## MOTOR

Bosch, Performance Line, 250W, Smart System, 75Nm

## AKKU

Bosch, PowerTube 500Wh, vertikal, Smart System

## DISPLAY

Bosch, Kiox 300, Smart System, kompakt, Farbdisplay, Bluetooth-kompatibel mit Herzfrequenzmessung, Navigation, Personalisierung der Anzeige, Sicherungsfunktion (optional) – «Schiebehilfe»

## LADEGERÄT

Bosch, 4Ah

## FELGEN

Moustache, asymmetrisch, Aluminium 6061E, geschweisst, 32-Loch, 27.5", Innenbreite 23 mm

## NABE VR

Shimano, 32 Loch, 9 x 100 mm, Schnellspanner

## REIFEN

Schwalbe, Super Moto-X, 27.5x2.40

## NABE HR

Enviolo, TR 380%, 32H, 10x135 mm, Mutter

## LENKER

Moustache, Lundi-spezifische Ergonomie, aluminium

## GRIFFE

Ergonomisch, Dual-Density

## SATTEL

Selle Royal, Hertz, gel

## SATTELSTÜTZE

Gefedert, Aluminium, 31,6 mm, 350 mm, 40 mm Federweg

## KASSETTE

Moustache, 17T

## KETTE

Shimano, HG40, 114 Verknüpfungen

## SCHALTWERK

Shimano, Alfine, Kettenspanner

## SCHALTHEBEL

Enviolo, PURE, drehbarer Griff mit optischer Anzeige

## KURBELGARNITUR

Moustache, aluminium, 170 mm

## KETTENBLATT

Narrow-Wide, 40 Zähne

## PEDALE

Plattformpedale aus aluminium mit Reflektoren

## BREMSE VORNE

Shimano MT200 oder Alhonga HJ-472 hydraulische Scheibenbremse

## BREMSSCHEIBE VR

Shimano, 180mm oder Alhonga, 180mm

## BREMSE HINTEN

Shimano MT200 oder Alhonga HJ-472 hydraulische Scheibenbremse

## BREMSSCHEIBE HR

Shimano, 160mm oder Alhonga, 160mm

## BELEUCHTUNG VORNE

Spanninga, integriert, 30 Lux, Spannungsversorgung über Hauptakku

## BELEUCHTUNG HINTEN

Spanninga, Presto2Guard, Spannungsversorgung über Hauptakku

## SCHUTZBLECHE

Moustache, Aluminium, Hohlkammer, mit aluminium -Streben

## GEPACKTRÄGER VORNE

Optionales Extra: Moustache, Aluminium, kompatibel mit MIK-Taschen und Zubehör

## GEPACKTRÄGER

Moustache, Aluminium, abnehmbare seitlicher QL3-Befestigung und MIK HD-Plattform

## SEITENSTÄNDER

Moustache, verstellbar

## REICHWEITE

115km

## GVWR

150kg

## GEWICHT

27.4kg

## RAHMENGRÖSSEN

Einheitsgröße (1,57 - 1,90m)

## FARBE

terrakotta glänzend

## BEDINGUNGEN

maximale Entfernung, berechnet für einen 70-kg-Fahrer unter idealen Bedingungen. Berechnen Sie Ihre E-Bike-Reichweite .

## GARANTIE

5 Jahre auf Rahmen und Gabel Moustache Bikes – 2 Jahre auf Motor, Akku (bzw. 500 Ladezyklen) und Zubehör

## SCHLOSS

AXA Block XXL, gleicher Schlüssel für Rahmschloss und Akkus Schloss

## REMOTE

Bosch, LED remote Bluetooth

## BOSCH CONNECT MODULE (BCM)

Bosch Connect Module (BCM) kompatibel mit eBike Alarm funktion



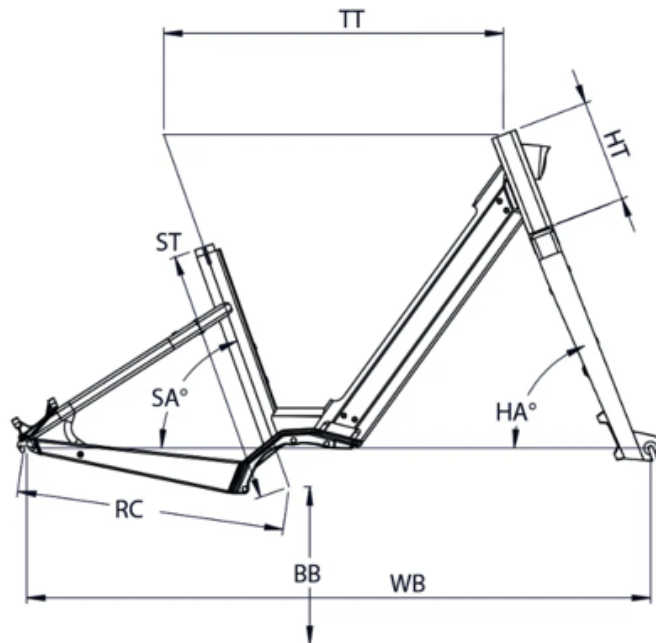
Scannen, um dieses Fahrrad online zu finden

**MOUSTACHE**

# LUNDI 27.5

LU27O05TE235

3 699 €



ST - TAILLE / SIZE	mm	460
Taille utilisateur / User size	m	1,57 - 1,90
TT - Tube supérieur / Top tube	mm	615
RC - Bases / Rear center	mm	480
HT - Douille de direction / Headtube	mm	185
WB - Empattement / Wheelbase	mm	1129
BB - Hauteur de boîtier / BB height	mm	285
SA - Angle de selle / Seat angle	°	70,4
HA - Angle de direction / Head angle	°	69
SO - Enjambement / Standover	mm	427



Scannen, um dieses Fahrrad online zu finden

**TOUSTACHE**