

MARDI 27.6



CADRE

Mardi Open, aluminium 6061 T4-T6, tubes hydroformés et extrudés à triple cavités pour une rigidité optimale, intégration exclusive pour batterie Bosch PowerTube (verticale), passage de gaines intégré.

COLLIER DE SELLE

Moustache, aluminium, 34.9mm

JEU DE DIRECTION

FSA, No 57B

FOURCHE

SR Suntour, Mobie 25, réglage de la précontrainte et fonction blocage, débattement 100mm

MOTEUR

Bosch, Performance Line, 250W, Smart System, 75Nm

BATTERIE

Bosch, PowerTube 625Wh, verticale, Smart System

ANTIVOL

AXA, Block XXL, clé identique pour le verrouillage de la batterie et de l'antivol

COMPTEUR

Bosch, Smartphone Grip, recharge par induction ou USB

CHARGEUR

Bosch, 4Ah

JANTES

Moustache, asymétriques, aluminium 6061E, soudées, 32 trous, 27.5", largeur interne 23mm

MOYEU AV

Shimano, 32 trous, 15x100mm, axe traversant

PNEUS

Schwalbe, Super Moto-X, 27.5x2.40

MOYEU AR

Enviolo, TR 380%, 32 trous, 10x135mm, écrou de serrage

POTENCE

Moustache, aluminium, réglable, 90mm

GUIDON

Moustache, ergonomique, aluminium, 660mm, backsweep 30°

POIGNÉES

SB3, Ergonomiques

SELLE

Selle Royal, Essenza Moderate Men

TIGE DE SELLE

Suspendue, aluminium, 31.6mm, 350mm, 40mm de débattement

CASSETTE

Gates 26 dents

CHAÎNE

Gates, courroie CDX, propre, fluide et résistante

DÉRAILLEUR AR

Moustache, tendeur à galet excentrique

MANETTE

Enviolo, PURE, poignée tournante avec indicateur visuel

PÉDALIER

Moustache, aluminium, 170mm

PLATEAU

Gates, 50 dents

PÉDALES

Plateforme aluminium avec réflecteurs

FREIN AV

Shimano, MT200, disque hydraulique

DISQUE AV

Shimano, 180mm

FREIN AR

Shimano, MT200, disque hydraulique

DISQUE AR

Shimano, 160mm

ECLAIRAGE AV

AXA, NXT, 80 lux, alimenté par la batterie principale

ECLAIRAGE AR

Spanninga, Presto2Guard, alimenté par la batterie principale

GARDE-BOUE

Moustache, aluminium, tubulaires double paroi, ultra-stables

PORTE-BAGAGES

Moustache, aluminium, fixations latérales QL3 amovibles et plateforme MIK HD

BÉQUILLE

Moustache, réglable

AUTONOMIE

146km

PTAC

135kg

TAILLES

S (1,49 - 1,61m) ; M (1,59 - 1,76m) ; L (1,74 - 1,90m)

COULEUR

Vert Sapin brillant

CONDITIONS

Distance maximum, calculée pour une personne de 70kg dans des conditions d'utilisations idéales. Calculez votre autonomie .

GARANTIE

5 ans cadre et fourche Moustache Bikes - 2 ans moteur, batterie

POIDS

28.7kg

COMMANDE

Bosch, Purion 200, Smart System, compact, écran couleur, navigation, "Walk assist"

BOSCH CONNECT MODULE (BCM)

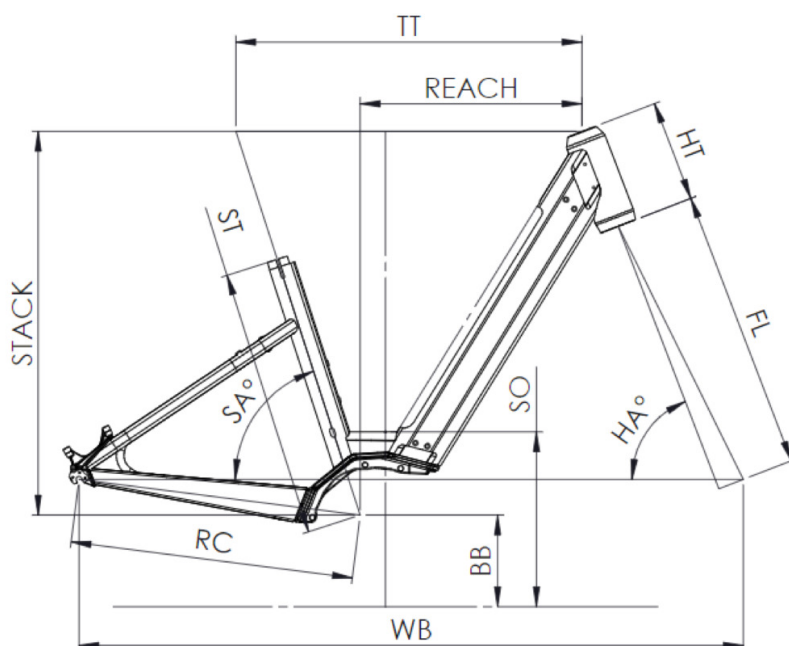
Bosch Connect Module (BCM) avec fonction eBike Alarm, suivi GPS...



Scannez pour retrouver ce vélo en ligne

MOUSTACHE

MARDI 27.6



Mardi 27.6

ST - TAILLE / SIZE	MM	390 (S)	450 (M)	510 (L)
TAILLE UTILISATEUR / USER SIZE	M	1,49 - 1,61	1,59 - 1,76	1,74 - 1,90
TT - TUBE SUPÉRIEUR / TOP TUBE	MM	555	580	605
RC - BASES / REAR CENTER	MM	475	475	475
HT - DOUILLE DE DIRECTION / HEADTUBE	MM	170	170	170
WB - EMPATTEMENT / WHEELBASE	MM	1097	1113	1138
FL - LONGUEUR DE FOURCHE / FORK LENGTH	MM	501	501	501
BB - HAUTEUR DE BOITIER / BB HEIGHT	MM	300	300	300
SA - ANGLE DE SELLE / SEAT ANGLE	°	70	70	70
HA - ANGLE DE DIRECTION / HEAD ANGLE	°	66,2	67	67
REACH	MM	318	341	366
STACK	MM	658	662	664
SO - ENJAMBEMENT / STANDOVER	MM	440	440	440



Scannez pour retrouver ce vélo en ligne

{TFOUSTACHE