

WEEKEND FS NYON EQ



FRAME

Weekend, 6061 T4-T6 aluminium, 120 mm veerweg, exclusieve integratie van de Bosch PowerTube-accu (horizontaal) en externe bevestigingen voor de PowerPack-accu, 12x148 mm, Boost, motorbescherming met ventilatieopeningen.

ZADELPENKLEM

Moustache, aluminium, 34,9mm

BALHOOFDSET

FSA, Nr 57B

DEMPER

Moustache, Magic Grip Control 120, specifieke luchtvering met platform met 2 standen en dynamische regeling van rebound, draaitapbevestiging, ingebouwd 165x40 mm, 120 mm veerweg

VOORVORK

RockShox, 35 Gold RL, DebonAir-spiraalveer met externe rebound, Motion Control-demping met instelling van de lage snelheidscompressie tot vergrendeling, 130 mm veerweg, 15x110 mm, Boost, 42 mm offset, compatibel met mini-fender

MOTOR

Bosch, Performance Line CX, 250W, 85 Nm

ACCU

Bosch, PowerTube 625Wh, horizontaal

DISPLAY

Bosch, Nyon, aanraakscherm, smart-connectiviteit, bluetooth-functie, navigatie, vergrendeling, aanpasbare instellingen - 'Loopondersteuning'

BATTERIJLADER

Bosch, 4Ah

VELGEN

Moustache, asymmetrisch, aluminium 6061E, gelast, 28 gaten, 27.5", binnenbreedte 35 mm, gemonteerd met Tubeless-ventielen & flap

VOOR NAVEN

Shimano, 28H, 15x110 mm, steekas

BANDEN

Maxxis, Rekon, 27.5x2.60, vouwbaar, EXO/TR (Tubeless Ready)

ACHTER NAVEN

Shimano, 28H, 12x148 mm, steekas

STUURPEN

Moustache, 3D gesmeed aluminium, 60 mm

STUUR

Moustache, aluminium, 740 mm, 15 mm rise, 9° backsweep, 5° upsweep

HANDVATEN

SB3, Ergonomisch

ZADEL

Moustache, Sport, stalen rails

ZADELPEN

EXA, 900i, dropper-zadelpen, externe hendel, 31,6 mm, 100mm

CASSETTE

Sunrace, CSMZ8, 12-speed, 11-51T

KETTING

Shimano, CN-M6100, 12-speed, 120 schakels

DERAILLEUR

Shimano, Deore, RD-M6100-SGS, 12-speed

REMHEDEL

Shimano, Deore, SL-M6100, 12-speed

CRANKSTEL

Moustache, gesmeed aluminium, 165mm

KETTINGBLAD

FSA, Narrow Wide, 34 tanden

PEDALEN

aluminium-plaatvorm met reflectoren

VOOR REM

Shimano, BR-M6120, hydraulische schijfrem, 4-zuiger

REMSCHIJVEN VOOR

Shimano, 203mm

ACHTER REM

Shimano, BR-M6120, hydraulische schijfrem, 4-zuiger

REMSCHIJVEN ACHTER

Shimano, 203mm

KOPLAMP

Supernova, E3 V521, 235 lumen, gevoed door de hoofdaccu

ACHTERLICHT

Spanninga, Presto2Guard, gevoed door de hoofdaccu

SPATBORDEN

Moustache, aluminium, dubbelwandig ontwerp, met aluminium achterbruggen

BAGAGEDRAGER

Moustache, aluminium, afneembare zijdelingse QL3-bevestigingen en MIK HD-platform

STANDAARD

Moustache, verstelbaar

ACTIERADIUS

121km

GVWR

150kg

GEWICHT

26kg

MATEN

S (1,54 - 1,69m) M (1,66 - 1,81m) L (1,78 - 1,93m) XL (1,90 - 2,05m)

KLEUR

Pastel Green glossy

VOORWAARDEN

Maximale afstand, berekend voor een rijder van 70 kg in ideale omstandigheden. Schat het accureik van uw e-bike.

GARANTIE

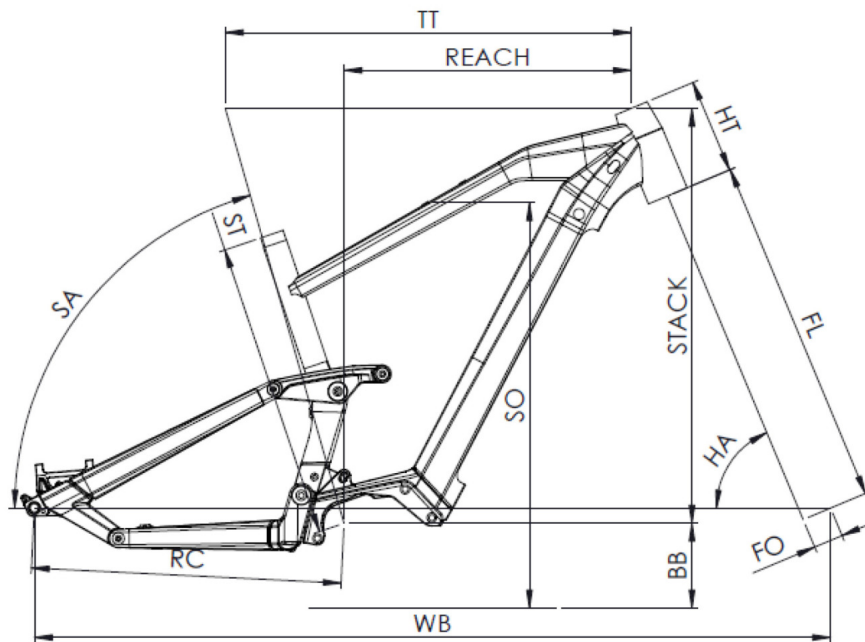
5 jaar op frame en vork Moustache Bikes - 2 jaar op motor, accu (of 500 cycli) en accessoires



Scan om deze fiets online terug te vinden

MOUSTACHE

WEEKEND FS NYON EQ



TAILLE - ST	mm	390 (S)	440 (M)	490 (L)	540 (XL)
Taille utilisateur (à titre indicatif)	m	1,54 - 1,69	1,66 - 1,81	1,78 - 1,93	1,90 - 2,05
Tube supérieur (mesure horizontale) - TT	mm	570	600	625	650
Bases - RC	mm	458	458	458	458
Douille de direction - HT	mm	140	140	150	160
Empattement - WB	mm	1163	1190	1215	1242
Longueur de fourche - FL	mm	549	549	549	549
Hauteur boîtier - BB	mm	347	347	347	346
Angle de selle - SA	°	72,5	72,5	72,5	72,5
Angle de direction - HA	°	66	66	66	66
Reach	mm	380	410	431	455
Stack	mm	610	612	622	630
Hauteur enjambement (mm) - SO	mm	810	820	820	837



Scan om deze fiets online terug te vinden

TRIOUSTACHE