

# SAMEDI 27 XROAD 1 OPEN



## FRAME

Xroad Open, 6061 T4-T6 aluminium, hydrogevormde buizen met verschillende dikte, Bosch PowerTube-accu geïntegreerd (verticaal), geïntegreerde kabeldoorvoering

## ZADELPENKLEM

Moustache, aluminium, 34.9mm

## BALHOOFDSET

FSA, Nr 57B-1

## VOORVORK

SR Suntour, XCM ATB, aanpassing voorlading, 80 mm veerweg

## MOTOR

Bosch, Active Line Plus, 250W, 35/50 Nm

## ACCU

Bosch, PowerTube 500Wh, verticaal

## DISPLAY

Bosch, Purion - 'Loopondersteuning'

## BATTERIJLADER

Bosch, 2Ah

## VELGEN

Moustache, asymmetrisch, aluminium 6061E, gelast, 32 gaten, 27.5", binnenbreedte 23 mm

## VOOR NAVEN

Shimano, 32H, 9x100 mm, snelspanner

## BANDEN

Hutchinson, Python 2, 27.5x2.10

## ACHTER NAVEN

Shimano, 32H, 9x135 mm, snelspanner

## STUURPEN

Moustache, aluminium, verstelbaar, 90 mm

## STUUR

Moustache, ergonomisch, aluminium, 680 mm, 25° backsweep

## HANDVATEN

Ergonomisch, dubbele dichtheid

## ZADEL

Selle Royal, Wave

## ZADELPEN

Moustache, aluminium, 31,6 mm, 350 mm

## CASSETTE

Shimano, CS-HG201, 9-speed, 11-36T

## KETTING

KMC, X9, 9-speed, 120 schakels

## DERAILLEUR

Shimano, Altus, RD-M2000-SGS, 9-speed

## REMHENDEL

Shimano, Altus, SL-M2010-R, 9-speed

## CRANKSTEL

Moustache, aluminium, 170 mm

## KETTINGBLAD

Narrow-Wide, 40 tanden

## PEDALEN

Harsplaatvorm met reflectoren

## VOOR REM

Shimano MT200 of Alhonga HJ-472 hydraulische schijfrem

## REMSCHIJVEN VOOR

Shimano, 180mm of Alhonga, 180mm

## ACHTER REM

Shimano MT200 of Alhonga HJ-472 hydraulische schijfrem

## REMSCHIJVEN ACHTER

Shimano, 160mm of Alhonga, 160mm

## KOPLAMP

AXA, Blueline, 30 lux, gevoed door de hoofdaccu

## ACHTERLICHT

Spanninga, Presto2Guard, gevoed door de hoofdaccu

## SPATBORDEN

Moustache, aluminium, dubbelwandig ontwerp, met aluminium achterbruggen

## BAGAGEDRAGER

Moustache, aluminium, afneembare zijdelingse QL3-bevestigingen en MIK HD-platform

## STANDAARD

Moustache, verstelbaar

## ACTIERADIUS

125km

## GVWR

135kg

## GEWICHT

24.8kg

## MATEN

S (1,49 - 1,61m) M (1,59 - 1,76m) L (1,74 - 1,90m)

## KLEUR

Pastel Green glossy

## VOORWAARDEN

Maximale afstand, berekend voor een rijder van 70 kg in ideale omstandigheden. Schat het accurebeik van uw e-bike .

## GARANTIE

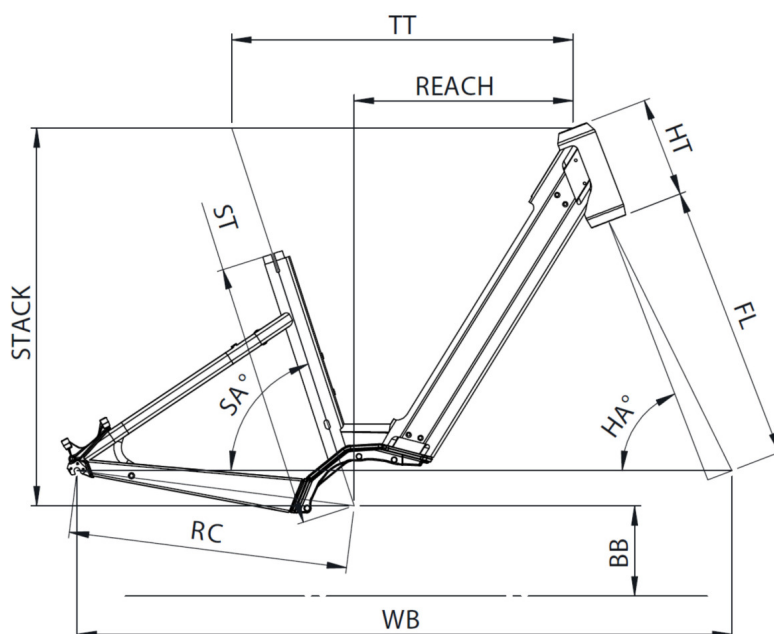
5 jaar op frame en vork Moustache Bikes - 2 jaar op motor, accu (of 500 cycli) en accessoires



Scan om deze fiets online terug te vinden

**MOUSTACHE**

# SAMEDI 27 XROAD 1 OPEN



TAILLE - ST	mm	390 (S)	450 (M)	510 (L)
Taille utilisateur (à titre indicatif)	m	1,49 - 1,61	1,59 - 1,76	1,74 - 1,90
Tube supérieur (mesure horizontale) - TT	mm	555	580	605
Bases - RC	mm	475	475	475
Douille de direction - HT	mm	170	170	170
Empattement - WB	mm	1109	1118	1143
Longueur de fourche - FL	mm	487	487	487
Hauteur boîtier - BB	mm	298	298	298
Angle de selle - SA	°	71	71	71
Angle de direction - HA	°	67,2	68	68
Reach	mm	336	360	385
Stack	mm	643	648	648



Scan om deze fiets online terug te vinden

**{NOUSTACHE**