

# WEEKEND FS DUAL EQ



## FRAME

Weekend, 6061 T4-T6 aluminium, 120 mm veerweg, exclusieve integratie van de Bosch PowerTube-accu (horizontaal) en externe bevestigingen voor de PowerPack-accu, 12x148 mm, Boost, motorbescherming met ventilatieopeningen.

## ZADELPENKLEM

Moustache, aluminium, 34,9mm

## BALHOOFDSET

FSA, Nr 57B

## DEMPER

Moustache, Magic Grip Control 120, specifieke luchtvering met platform met 2 standen en dynamische regeling van rebound, draaitapbevestiging, ingebouwd 165x40 mm, 120 mm veerweg

## VOORVORK

RockShox, 35 Gold RL, DebonAir-spiraalveer met externe rebound, Motion Control-damping met instelling van de lage snelheidscompressie tot vergrendeling, 130 mm veerweg, 15x110 mm, Boost, 42 mm offset, compatibel met mini-fender

## MOTOR

Bosch, Performance Line CX, 250W, 85 Nm

## ACCU

Bosch, PowerTube 625Wh, horizontaal

## EXTRA ACCU

Bosch, PowerPack 500Wh

## DISPLAY

Bosch, Purion - 'Loopondersteuning'

## BATTERIJLADER

Bosch, 6Ah, Fast Charger

## VELGEN

Moustache, asymmetrisch, aluminium 6061E, gelast, 28 gaten, 27.5", binnenbreedte 35 mm, gemonteerd met Tubeless-ventielen & flap

## VOOR NAVEN

Shimano, 28H, 15x110 mm, steekas

## BANDEN

Maxxis, Rekon, 27.5x2.60, vouwbaar, EXO/TR (Tubeless Ready)

## ACHTER NAVEN

Shimano, 28H, 12x148 mm, steekas

## STUURPEN

Moustache, 3D gesmeed aluminium, 60 mm

## STUUR

Moustache, aluminium, 740 mm, 15 mm rise, 9° backsweep, 5° upsweep

## HANDVATEN

SB3, Ergonomisch

## ZADEL

Moustache, Sport, stalen rails

## ZADELPEN

EXA, 900i, dropper-zadelpen, externe hendel, 31,6 mm, 100mm

## CASSETTE

Sunrace, CSMZ8, 12-speed, 11-51T

## KETTING

Shimano, CN-M6100, 12-speed, 120 schakels

## DERAILLEUR

Shimano, Deore, RD-M6100-SGS, 12-speed

## REMHENDEL

Shimano, Deore, SL-M6100, 12-speed

## CRANKSTEL

Moustache, gesmeed aluminium, 165mm

## KETTINGBLAD

FSA, Narrow Wide, 34 tanden

## PEDALEN

aluminium-plaatvorm met reflectoren

## VOOR REM

Shimano, MT420, hydraulische schijfrem, 4-zuiger

## REMSCHIJVEN VOOR

Shimano, 203mm

## ACHTER REM

Shimano, MT420, hydraulische schijfrem, 4-zuiger

## REMSCHIJVEN ACHTER

Shimano, 203mm

## KOPLAMP

Supernova, E3 V521, 235 lumen, gevoed door de hoofdaccu

## ACHTERLICHT

Spanninga, Presto2Guard, gevoed door de hoofdaccu

## SPATBORDEN

Moustache, aluminium, dubbelwandig ontwerp, met aluminium achterbruggen

## BAGAGEDRAGER

Moustache, aluminium, afneembare zijdelingse QL3-bevestigingen en MIK HD-platform

## STANDAARD

Moustache, verstelbaar

## ACTIERADIUS

221km

## GVWR

150kg

## GEWICHT

29kg

## MATEN

S (1,54 - 1,69m) M (1,66 - 1,81m) L (1,78 - 1,93m) XL (1,90 - 2,05m)

## KLEUR

Pastel Green glossy

## VOORWAARDEN

Maximale afstand, berekend voor een rijder van 70 kg in ideale omstandigheden. Schat het accurebeik van uw e-bike.

## GARANTIE

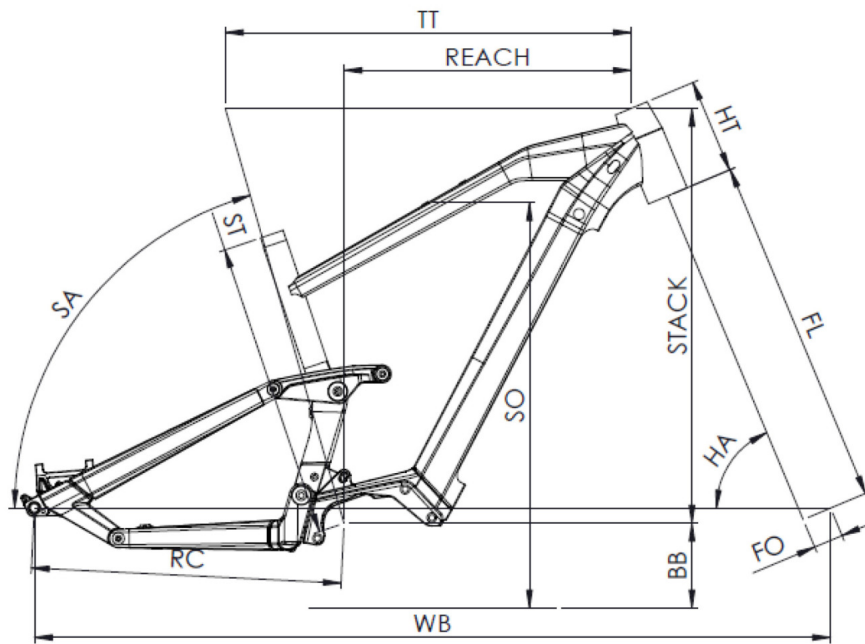
5 jaar op frame en vork Moustache Bikes - 2 jaar op motor, accu (of 500 cycli) en accessoires



Scan om deze fiets online terug te vinden

**MOUSTACHE**

# WEEKEND FS DUAL EQ



TAILLE - ST	mm	390 (S)	440 (M)	490 (L)	540 (XL)
Taille utilisateur (à titre indicatif)	m	1,54 - 1,69	1,66 - 1,81	1,78 - 1,93	1,90 - 2,05
Tube supérieur (mesure horizontale) - TT	mm	570	600	625	650
Bases - RC	mm	458	458	458	458
Douille de direction - HT	mm	140	140	150	160
Empattement - WB	mm	1163	1190	1215	1242
Longueur de fourche - FL	mm	549	549	549	549
Hauteur boîtier - BB	mm	347	347	347	346
Angle de selle - SA	°	72,5	72,5	72,5	72,5
Angle de direction - HA	°	66	66	66	66
Reach	mm	380	410	431	455
Stack	mm	610	612	622	630
Hauteur enjambement (mm) - SO	mm	810	820	820	837



Scan om deze fiets online terug te vinden

**TRIOUSTACHE**