

DIMANCHE 28.1



FRAME

Dimanche 28, 6061 T4-T6 aluminium, hydrogevoormde buizen met variabele dikte, conische balhoofdbuis 1"1/8-1"1/2, Hidden Power-technologie

VOORVORK

Dimanche 28, full carbon, met conische balhoofdbuis van 1"1/8 naar 1"1/2 - FlatMount 160 mm direct rembevestiging - 12x100 mm as - 50 mm offset - Voor banden van 700x45 (max. 700x42 met spatbord) - Bevestiging voor spatbord

MOTOR

Bosch, Active Line Plus 250 W - eRoad-programma - Nominaal vermogen 250W, max. 600 W, 50 Nm - Ondersteuning tot 240% - Natuurlijk - Geruisloos - Zonder wrijving - Compact - Licht

ACCU

Bosch, PowerPack 500Wh

ACTIERADIUS

Tot 142km. Schat het accubereik van uw e-bike in

BATTERIJLADER

Bosch, 4 Ah

DISPLAY

Bosch Purion - 5 modi (Eco, Tour, Sport, Turbo, Uit) - 'Loopondersteuning'

DERAILLEUR

Shimano, Tiagra, 10-speed

TANDWIEL / KETTINGBLAD

Moustache, 42T Narrow Wide, met kettingbeschermer

CASSETTE

Shimano, HG500-10, 11-34T

KETTING

KMC, 10-speed

REMHENDEL

Shimano, Tiagra, Rapidfire Plus voor plat stuur

CRANKSTEL

Moustache, Aluminium, 170 mm

REMMEN

Shimano, MT200 hydraulische schijfremmen

REMSCHIJVEN VOOR/ACHTER (IN MM)

Shimano, 160 mm voor en achter

NAVEN

Vooraan = Moustache, 24H, 12x100 mm, met steekas Achteraan = Moustache, 24H, 12x142 mm, met steekas

VELGEN

Moustache, Aluminium, 24H

BANDEN

Continental, Ultra Sport III, 700x32C

ZADEL

Standaard: Selle Royal, VIVO Open: Selle Royal, VIVO Ladies

ZADELPEN

Moustache, Aluminium Standaard: Maat S = 300 mm, Maat M/L/XL = 350 mm Open: Maat S/M = 300 mm, Maat L = 350 mm

ZADELPEKLEM

Moustache, Aluminium, 34,9 mm

STUUR

Moustache Flexbar-stuur van Baramind, geavanceerd hybride composietmateriaal, schokdempend, 660 mm, diameter 31,6, Medium (S en M), Hard (L en XL)

STUURPEN

Moustache, Aluminium, 7° S = 60mm, M = 70mm, L = 80mm, XL = 90mm

BALHOOFDSET

FSA, Orbit 1.5B ZS NO.57B 1-1/8"/1.5"

HANDVATTEN

Comfort met lock-on

PEDALEN

Hars met platform en reflectoren

GARANTIE

5 jaar op frame en vork Moustache Bikes - 2 jaar op motor, accu (of 500 cycli) en accessoires

MATEN

Standard : Small (1,53 - 1,68), Medium (1,66 - 1,81), Large (1,79 - 1,94), X-Large (1,92 - 2,07)
Open : Small (1,50 - 1,65), Medium (1,63 - 1,78), Large (1,76 - 1,90)

KLEUR

Almond Green, glossy

GEWICHT

17.8 kg

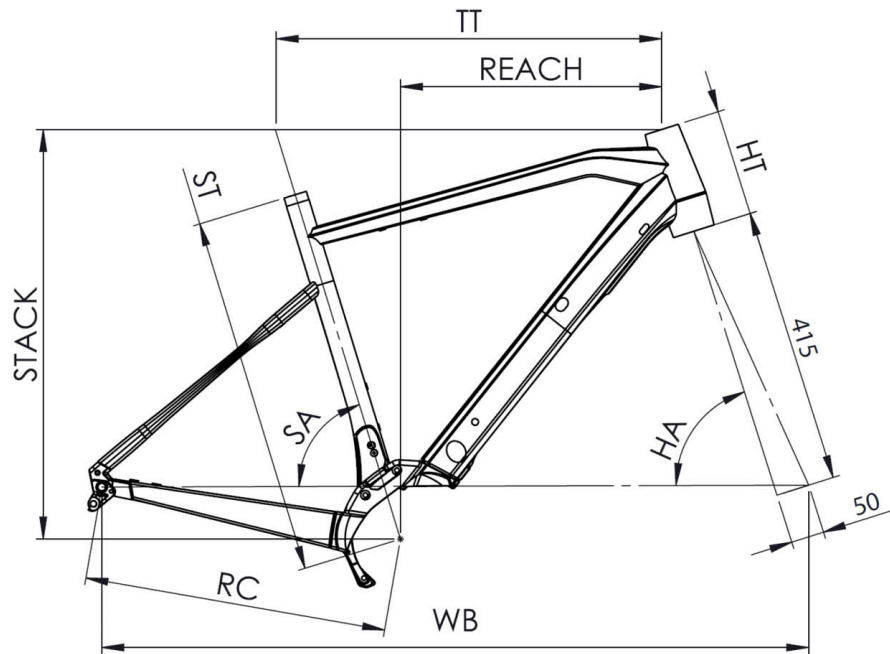


Scan om deze fiets online terug te vinden

MOUSTACHE
BIKES

DIMANCHE

28.1



TAILLE - ST	mm	460 (S)	500 (M)	540 (L)	580 (XL)
Taille utilisateur (à titre indicatif)	m	1,53 - 1,68	1,66 - 1,81	1,79 - 1,94	1,92 - 2,07
Tube supérieur (mesure horizontale) - TT	mm	540	560	580	600
Bases - RC	mm	455	455	455	455
Douille de direction - HT	mm	120	135	160	180
Empattement - WB	mm	1052	1052	1062	1073
Longueur de fourche - FL	mm	415	415	415	415
Hauteur boîtier - BB	mm	272	272	272	272
Angle de selle - SA	°	74	73,5	73	72,7
Angle de direction - HA	°	70,5	72	72,5	73
Reach	mm	377	386	392	402
Stack	mm	568	588	614	635



Scan om deze fiets online terug te vinden

MOUSTACHE
BIKES