

# SAMEDI 29 GAME 10



## CUADRO

Game, aleación 6061 T4-T6, con 160 mm de recorrido, integración de batería PowerTube de Bosch (horizontal), 12 x 148 mm, potenciador y tecnología de circuito invertido para ajustar la geometría, guardabarros y guía para la cadena

## HORQUILLA

FOX, Float 38 Factory, GRIP2 con HSC/LSC/HSR/LSR, Kashima coated, 170 mm de recorrido, 15x110 mm de potenciador, 44 mm de offset Compatible con guardabarros

## AMORTIGUADOR

Moustache, amortiguador Magic Grip Control 160 específico con plataforma de 2 posiciones y control dinámico de rebote, montaje Trunion, incorporado, de 205 x 65 mm, 160 mm de recorrido

## MOTOR

Motor Bosch Performance Line CX: par de 85 Nm disponible en un amplio rango de velocidades. Modo eMTB optimizado, función Extended Boost - Compacto, ligero, resistencia mínima al pedaleo y 250 W de potencia nominal con capacidad de respuesta extrema, máx. 600 W. Asistencia hasta el 340 %

## BATERÍA

Bosch, PowerTube de 625 Wh

## AUTONOMÍA

Hasta 105km. Calcule el rango de su bicicleta eléctrica

## CARGADOR

Bosch, 6 Ah, cargador rápido

## CONTADOR

Bosch Kiox, compacta, pantalla a color, compatible por Bluetooth con monitores de ritmo cardíaco, navegación, personalización de la pantalla, función de bloqueo (opcional), 5 modos (Eco, Tour, eMTB, Turbo, Off) - «Asistencia al caminar»

## DESVIADOR

Shimano, XTR, RD-M9100-SGS, 12 velocidades

## PIÑÓN / PLATO

e\*thirteen, aluminio forjado, 34D de ancho estrecho, fijación de soporte directa

## CASETE

Shimano, XT, CS-M8100-12S, 10-51T

## CADENA

Shimano, CN-M6100, 12 velocidades

## PALANCA

Shimano, XT, SL-M8100-R, 12 velocidades, Rapidfire Plus

## BIELAS

FSA, aleación forjada + CNC, 165 mm

## FRENOS

Shimano, frenos de disco hidráulicos XT BR-M8120 de 4 pistones delantero y trasero

## DISCOS DELANTERO/TRASERO (EN MM)

Shimano, XT, estrella de aluminio, 203 mm delante y detrás

## BUJE

Parte delantera = Shimano XT, 28 orificios, Centerlock, eje pasante de 15x110 mm Parte trasera = Shimano XT, 28 orificios, Centerlock, Microspline 12 velocidades, eje pasante de 12x148 mm

## LLANTAS

Moustache asimétrica, Just\_Carbon, soldada, 28 orificios, 29", 31 mm de ancho, compatible con tubeless con válvulas y solapa Radios de triple grosor, tuercas de bloqueo de aluminio

## CUBIERTAS

Maxxis Assegai 29x2,50, plegable, TLR EXO 3C MaxxTerra/EXO+ (lista para tubeless)

## SILLÍN

Moustache Performance

## TIJA DEL SILLÍN

KS- LEV Integra, tija telescópica con palanca remota, 31,6 mm Tamaño S= 31,6 con recorrido de 125 mm Tamaño M= 31,6 con recorrido de 150 mm Tamaño L= 31,6 con recorrido de 175 mm Tamaño XL= 31,6 con recorrido de 175 mm

## COLLAR DE SILLÍN

Moustache, aleación, 34,9 mm

## MANILLAR

Moustache, Just\_Carbon, 780 mm, 12 de elevación, 9° de retroceso, 4° de adelanto

## POTENCIA

Moustache, aleación, 3D forjado, 50 mm

## SYSTEMA DE DIRECCION

FSA, rodamientos de cartucho ACB Orbit 1.5 ZS n.º 57B

## EMPUÑADURAS

SB3, Race One Lock

## PEDALES

Moustache, aleación con forma de placa y reflectores

## GARANTÍA

Cuadro y horquilla Moustache Bikes: 5 años - Motor, batería (o 500 ciclos) y accesorios: 3 años

## TAMAÑOS

Small (1,56 - 1,72), Medium (1,69 - 1,85), Large (1,82 - 1,98), X-Large (1,95 - 2,11)

## COLOR

Negro / gris sólido, brillante

## PESO TOTAL AUTORIZADO

150 kg

## PESO

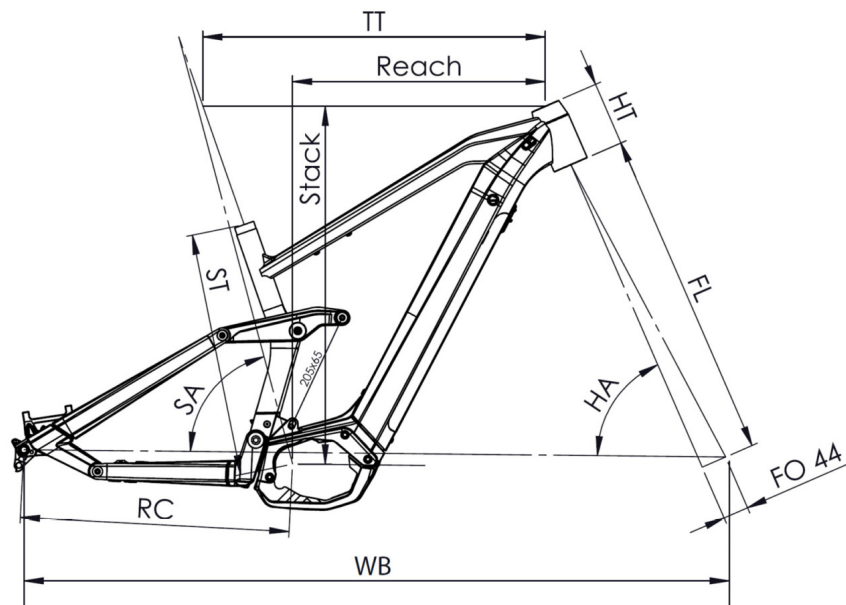
23.2 kg



Escanea para ver ésta bici online

**{MOUSTACHE**

# SAMEDI 29 GAME 10



TAILLE - ST	mm	380 (S)	420 (M)	460 (L)	500 (XL)
Taille utilisateur (à titre indicatif)	mm	1,56 - 1,72	1,69 - 1,85	1,82 - 1,98	1,95 - 2,11
Tube supérieur (mesure horizontale) - TT	mm	574	604	630	654
Bases - RC	mm	460	460	460	460
Douille de direction - HT	mm	100	110	130	140
Empattement - WB	mm	1185	1216	1244	1271
Longueur de fourche - FL	mm	583,7	583,7	583,7	583,7
Hauteur boîtier - BB	mm	362	362	362	362
Angle de selle - SA	°	73,6	73,6	73,6	73,6
Angle de direction - HA	°	65	65	65	65
Reach	mm	392	420	440	462
Stack	mm	616	626	645	654



Escanea para ver ésta bici online

**{TMOUSTACHE**