

SAMEDI 29 TRAIL 10



CUADRO

Trail, aleación 6061 T4-T6, con 150 mm de recorrido, integración de batería Bosch PowerTube (horizontal), 12x148 mm, Boost y Flip-Chip inteligente, tapa de motor con aletas de refrigeración y guía de cadena

HORQUILLA

FOX, Float 36 Factory, E-Bike, GRIP2 con HSC/LSC/HSR/LSR, Kashima coated, 150 mm de recorrido, 15x110 mm, Boost, 44 mm de offset Compatible con miniguardabarros

AMORTIGUADOR

Moustache, Magic Grip Control 150, horquilla Air Shock con plataforma de 2 posiciones y control dinámico del rebote, soporte Trunion, integrado de 205x60 mm, 150 mm de recorrido

MOTOR

Sistema Bosch Performance Line CX - Par de 85 Nm disponible en un amplio rango de velocidades, modo eMTB optimizado, función Extended Boost - Compacto, ligero, resistencia mínima al pedaleo y capacidad de respuesta extrema. Potencia nominal de 250 W, máx. 600 W. Asistencia hasta el 340 %

BATERÍA

Bosch, PowerTube de 625 Wh

AUTONOMÍA

Hasta 105km. Calcule el rango de su bicicleta eléctrica

CARGADOR

Bosch, cargador rápido de 6 Ah

CONTADOR

Bosch Kiox, compacta, pantalla a color, compatible por Bluetooth con monitores de ritmo cardíaco, navegación, personalización de la pantalla, función de bloqueo (opcional), 5 modos (Eco, Tour, eMTB, Turbo, Off) - «Asistencia al caminar»

DESVIADOR

Shimano, XTR, RD-M9100-SGS, 12 velocidades

PIÑÓN / PLATO

e*thirteen, aluminio forjado, 34 dientes de ancho estrecho, fijación de montaje directo

CASETE

Shimano, XT, CS-M8100-12S, 10-51D

CADENA

Shimano, CN-M6100, 12 velocidades

PALANCA

Shimano, XT, SL-M8100-R, 12 velocidades, Rapidfire Plus

BIELAS

FSA, aleación forjada + CNC, 165 mm

FRENOS

Shimano, frenos de disco hidráulicos XT BR-M8120 de 4 pistones delantero y trasero

DISCOS DELANTERO/TRASERO (EN MM)

Shimano, XT, estrella de aluminio, 203 mm delante y detrás

BUJE

Parte delantera = Shimano XT, 28 orificios, Centerlock, eje pasante de 15x110 mm Parte trasera = Shimano XT, 28 orificios, Centerlock, Microspline 12 velocidades, eje pasante de 12x148 mm

LLANTAS

Moustache asimétrica, Just_Carbon, 28 orificios, 29", 31 mm de ancho, compatible con válvulas y solapa tubeless Radios de triple grosor, tuercas de bloqueo de aluminio

CUBIERTAS

Maxxis Assegai 29x2,50, plegable, TLR EXO 3C MaxxTerra/EXO+ (lista para tubeless)

SILLÍN

Moustache, Performance

TIJA DEL SILLÍN

KS- LEV Integra, tija telescópica con palanca remota, 31,6 mm Tamaño S= 31,6 con recorrido de 125 mm Tamaño M= 31,6 con recorrido de 150 mm Tamaño L= 31,6 con recorrido de 175 mm Tamaño XL= 31,6 con recorrido de 175 mm

COLLAR DE SILLÍN

Moustache, aleación, 34,9 mm

MANILLAR

Moustache, Just_Carbon, 760 mm, rise 12 mm, backsweep 9°, upsweep 4°

POTENCIA

Moustache, aleación forjada 3D, 60 mm

SYSTEMA DE DIRECCION

FSA, rodamientos de cartucho ACB Orbit 1.5 ZS n.º 57B

EMPUÑADURAS

SB3, Race One Lock

PEDALES

Moustache, aleación con plataforma y reflectores

GARANTÍA

5 años para cuadro y horquilla bicicletas Moustache - 3 años para motor, batería (o 500 ciclos) y accesorios

TAMAÑOS

Small (1,56 - 1,72), Medium (1,69 - 1,85), Large (1,82 - 1,98), X-Large (1,95 - 2,11)

COLOR

Negro / titanio, mate

PESO TOTAL AUTORIZADO

140 kg

PESO

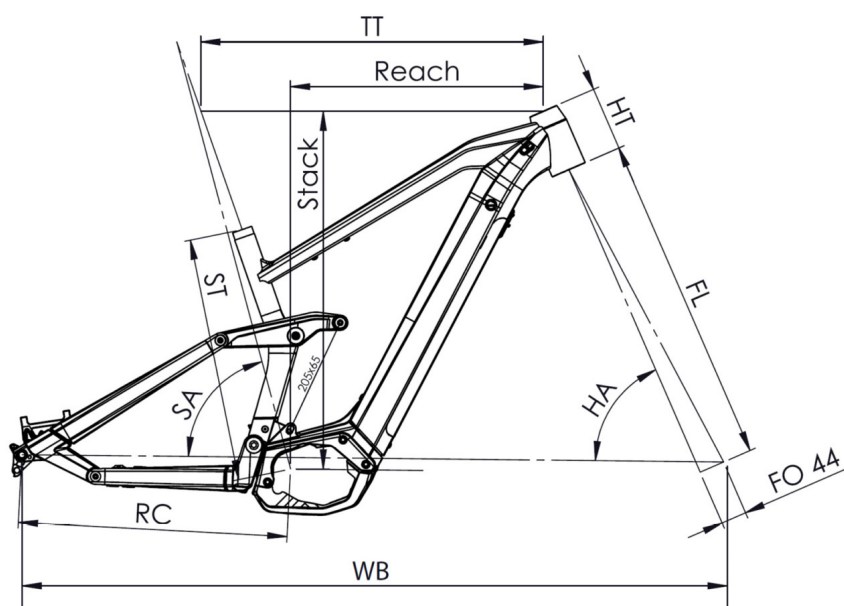
22.8 kg



Escanea para ver ésta bici online

MOUSTACHE
BIKES

SAMEDI 29 TRAIL 10



TAILLE - ST	mm	380 (S)	420 (M)	460 (L)	500 (XL)
Taille utilisateur (à titre indicatif)	mm	1,56 - 1,72	1,69 - 1,85	1,82 - 1,98	1,95 - 2,11
Tube supérieur (mesure horizontale) - TT	mm	571	600	626	651
Bases - RC	mm	460	460	460	460
Douille de direction - HT	mm	100	110	130	140
Empattement - WB	mm	1173	1205	1233	1260
Longueur de fourche - FL	mm	561	561	561	561
Hauteur boîtier - BB	mm	353	353	353	353
Angle de selle - SA	°	74,7	74,7	74,7	74,7
Angle de direction - HA	°	66,2	66,2	66,2	66,2
Reach	mm	404	432	452	475
Stack	mm	608	618	636	645



Escanea para ver ésta bici online

MOUSTACHE
BIKES