

SAMEDI 29 TRAIL 10



CADRE

Trail, Aluminium 6061 T4-T6, 150mm de débattement, intégration exclusive pour batterie Bosch PowerTube (horizontale), 12x148mm, Boost et réglage de géométrie « Flip-Chip », protection du moteur avec événements de ventilation et guide chaîne

FOURCHE

FOX, Float 36 Factory, E-Bike, GRIP2 avec réglages HSC/LSC/HSR/LSR, traitement Kashima, débattement 150mm, 15x110mm, Boost, Offset 44mm Compatible mini garde-boue

AMORTISSEUR

Moustache, Magic Grip Control 150, amortisseur à air spécifique avec 2 positions, contrôle dynamique du rebond, fixation Trunion, 205x60mm, 150mm de débattement

MOTEUR

Bosch, Performance Line CX 250W - Couple de 85Nm disponible sur une large plage d'utilisation. Mode eMTB optimisé, fonction extended boost. Compact, léger, résistance minimale au pédalage et réactivité extrême. Puissance nominale 250W, max 600W, assistance jusqu'à 340 %

BATTERIE

Bosch, PowerTube 625Wh

AUTONOMIE

Jusqu'à 105 km. Estimez l'autonomie de votre batterie sur l'assistant Bosch, en fonction de vos conditions d'utilisation.

CHARGEUR

Bosch, 6Ah Fast Charger

COMPTEUR

Kiox, compact, écran couleur, Bluetooth compatible avec cardiofréquence, navigation, personnalisation de l'affichage, fonction Lock (en option), 5 modes (Eco, Tour, eMTB, Turbo, Off) - « Walk assist »

DÉRAILLEUR AR

Shimano, XTR, RD-M9100-SGS, 12 vitesses

PIGNON / PLATEAU

e*thirteen, Aluminium forgé, 34 dents Narrow Wide, fixation direct mount

CASSETTE

Shimano, XT, CS-M8100-12V, 10-51

CHAÎNE

Shimano, CN-M6100, 12 vitesses

MANETTE

Shimano, XT, SL-M8100-R, 12 vitesses, Rapidfire Plus

PÉDALIER

FSA, Aluminium forgée + CNC, 165mm

FREINS

Freins à disque hydrauliques Shimano XT BR-M8120 à 4 pistons avant et arrière

DISQUES AV/AR (EN MM)

Shimano, XT, étoile aluminium, 203mm avant et arrière

MOYEUX

Avant = Shimano XT, 28 trous, Centerlock, axe traversant 15x110mm. Arrière = Shimano XT, 28 trous, Centerlock, Microspline 12V, axe traversant 12x148mm.

JANTES

Moustache asymétrique, Just_Carbon, 28 trous, 29", 31mm de largeur, montées avec valves et flap Tubeless Rayons à triple épaisseur, écrous aluminium anti-desserrage

PNEUS

Maxxis Assegai 29x2.50, tringles souples, TLR EXO 3C MaxxTerra / EXO+ (Tubeless Ready)

SELLE

Moustache, performance

TIGE DE SELLE

KS-LEV Integra, télescopique avec commande Shimano au guidon, 31.6mm Taille S = 31,6 / 125mm de débattement Taille M = 31,6 / 150mm de débattement Taille L = 31,6 / 175mm de débattement Taille XL = 31,6 / 175mm de débattement

COLLIER DE SELLE

Moustache, Aluminium 34.9mm

GUIDON

Moustache, Just_Carbon, 760mm, rise 12mm, backsweep 9°, upsweep 4°

POTENCE

Moustache, Aluminium forgé 3D, 60mm

JEU DE DIRECTION

FSA, Orbit 1.5 ZS No 57B, roulements ACB à cartouches

POIGNÉES

SB3, Race One Lock

PÉDALES

Moustache à plateforme, Aluminium avec réflecteurs

GARANTIE

5 ans cadre et fourche Moustache Bikes - 2 ans moteur, batterie (ou 500 cycles) et accessoires

TAILLES

Small (1,56 - 1,72), Medium (1,69 - 1,85), Large (1,82 - 1,98), X-Large (1,95 - 2,11)

COULEUR

Noir / Titanium, mat

POIDS TOTAL AUTORISÉ

140 kg

POIDS

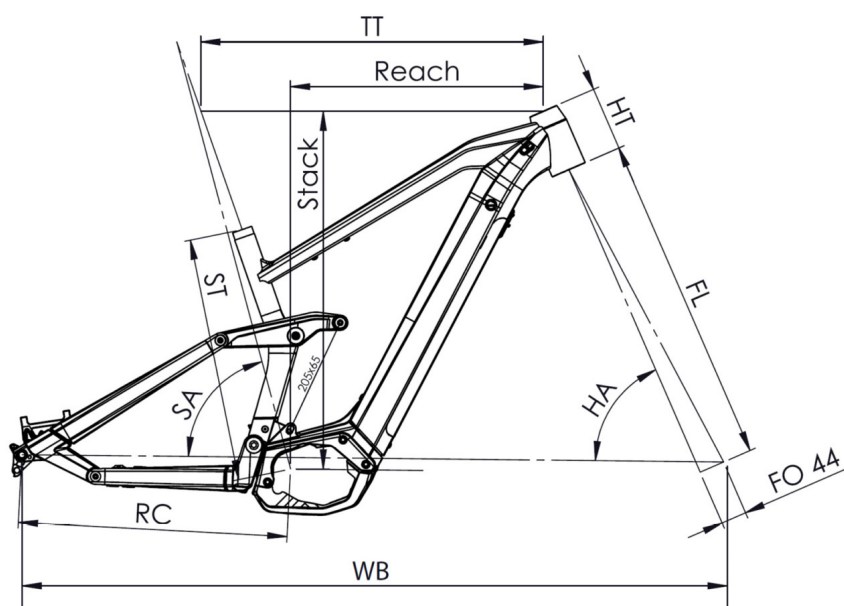
22.8 kg



Scannez pour retrouver ce vélo en ligne

MOUSTACHE
BIKES

SAMEDI 29 TRAIL 10



TAILLE - ST	mm	380 (S)	420 (M)	460 (L)	500 (XL)
Taille utilisateur (à titre indicatif)	mm	1,56 - 1,72	1,69 - 1,85	1,82 - 1,98	1,95 - 2,11
Tube supérieur (mesure horizontale) - TT	mm	571	600	626	651
Bases - RC	mm	460	460	460	460
Douille de direction - HT	mm	100	110	130	140
Empattement - WB	mm	1173	1205	1233	1260
Longueur de fourche - FL	mm	561	561	561	561
Hauteur boîtier - BB	mm	353	353	353	353
Angle de selle - SA	°	74,7	74,7	74,7	74,7
Angle de direction - HA	°	66,2	66,2	66,2	66,2
Reach	mm	404	432	452	475
Stack	mm	608	618	636	645



Scannez pour retrouver ce vélo en ligne

MOUSTACHE
BIKES