

SAMEDI 29 TRAIL 10



TELAIO

Trail, lega di alluminio 6061 T4-T6, con escursione da 150 mm, batteria integrata Bosch PowerTube (orizzontale), 12x148 mm, Boost e flip-chip intelligente per la regolazione della geometria, copertura motore con alette di raffreddamento e guidacatena

FORCELLA

FOX, Float 36 Factory, E-Bike, GRIP2 con HSC/LSC/HSR/LSR, Kashima coated, escursione 150 mm, 15x110 mm, Boost, Offset 44 mm
Compatibile con mini-parafanghi

AMMORTIZZATORE

Moustache, ammortizzatore ad aria dedicato Magic Grip Control 150 con piattaforma a 2 posizioni e controllo dinamico del ritorno, supporto Trunion, integrato 205x60 mm, escursione da 150 mm

MOTORE

Sistema Bosch Performance Line CX - Coppia da 85 Nm disponibile con un ampio intervallo di velocità, modalità eMTB ottimizzata, funzione "extended boost" - Compatto, leggero, resistenza minima alla pedalata e reattività estrema. Potenza nominale 250 W, potenza max 600 W. Assistenza fino al 340%

BATTERIA

Bosch, PowerTube 625 Wh

AUTONOMIA

Fino a 105km. Stima dell'autonomia della batteria e-bike

CARICABATTERIA

Caricatore rapido Bosch 6 Ah

DISPLAY

Kiox di Bosch, compatto, con schermo a colori, compatibile mediante Bluetooth con il monitoraggio della frequenza cardiaca, navigazione, personalizzazione dello schermo, funzione di blocco (opzionale), 5 modalità (Eco, Tour, eMTB, Turbo, Spento) - "Camminata assistita"

DERAGLIATORE POSTERIORE

Shimano, XTR, RD-M9100-SGS, 12 velocità

PIGNONE / CORONA

e*thirteen, alluminio forgiato, 34 denti stretti e larghi alternati, fissaggio a montaggio diretto

CASSETTA

Shimano, XT, CS-M8100-12S, 10-51T

CATENA

Shimano, CN-M6100, 12 velocità

LEVE DEL CAMBIO

Shimano, XT, SL-M8100-R, 12 velocità Rapidfire Plus

GUARNITURA

FSA, lega di alluminio forgiato + CNC, 165 mm

FRENI

Freni a disco idraulici anteriore e posteriore
Shimano XT BR-M8120 a 4 pistoni

DISCHI ANTERIORI/POSTERIORI (IN MM)

Shimano, XT, alluminio Star, anteriore e posteriore 203 mm

MOZZI

Anteriore= Shimano XT, 28 fori, Centerlock, perno passante 15x110 mm
Posteriore= Shimano XT, 28 fori, Centerlock, Microspline, 12 velocità, perno passante 12x148 mm

CERCHI

Moustache asimmetrici, Just_Carbon, 28 fori, 29", ampiezza 31 mm, montati con flap e valvole per tubeless
Raggi a triplo spessore, dadi di bloccaggio in alluminio

PNEUMATICI

Maxxis Assegai 29x2,50, pieghevoli, TLR EXO 3C MaxxTerra / EXO+ (Tubeless Ready)

SELLA

Moustache, Performance

REGGISELLA

KS-LEV Integra, reggisella telescopico con comando remoto Shimano, 31,6 mm
Misura S= 31,6 con escursione da 125 mm
Misura M= 31,6 con escursione da 150 mm
Misura L= 31,6 con escursione da 175 mm
Misura XL= 31,6 con escursione da 175 mm

MORSETTO SELLA

Moustache, lega di alluminio, 34,9 mm

MANUBRIO

Moustache, Just_Carbon, 760 mm, rise 12 mm, backsweep 9°, upsweep 4°

ATTACCO MANUBRIO

Moustache, lega di alluminio forgiato in 3D, 60 mm

SERIE STERZO

FSA, cuscinetti a cartuccia Orbit 1.5 ZS N.57B ACB

MANOPOLE

SB3, Race One Lock

PEDALI

Moustache, lega di alluminio con piattaforma e catarifrangenti

GARANZIA

5 anni per il telaio e la forcella Moustache Bike - 2 anni per motore, batteria (oppure 500 cicli) e accessori

MISURE

Small (1,56 - 1,72), Medium (1,69 - 1,85), Large (1,82 - 1,98), X-Large (1,95 - 2,11)

COLORE

Nero / Titanio, opaco

PESO TOTALE AUTORIZZATO

140 kg

PESO

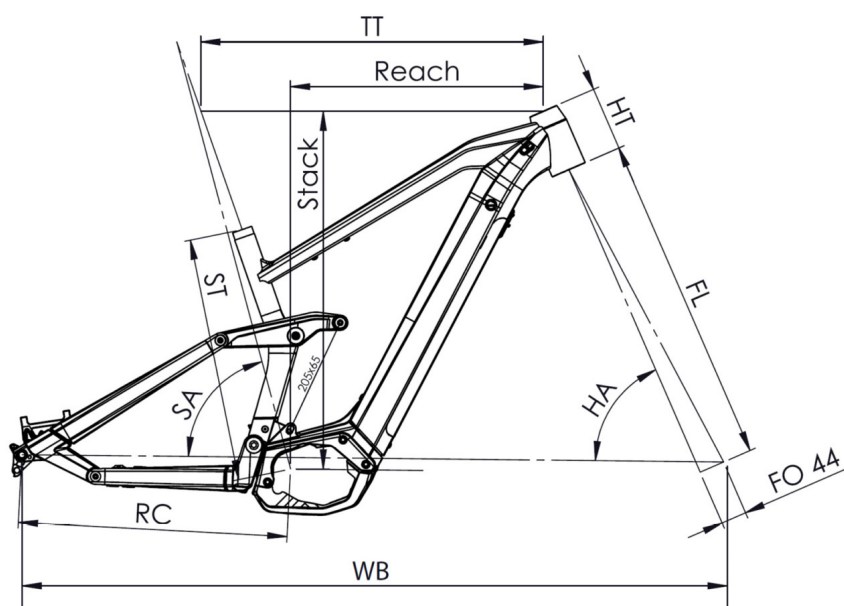
22.8 kg



Trova questa bici online

MOUSTACHE

SAMEDI 29 TRAIL 10



TAILLE - ST	mm	380 (S)	420 (M)	460 (L)	500 (XL)
Taille utilisateur (à titre indicatif)	mm	1,56 - 1,72	1,69 - 1,85	1,82 - 1,98	1,95 - 2,11
Tube supérieur (mesure horizontale) - TT	mm	571	600	626	651
Bases - RC	mm	460	460	460	460
Douille de direction - HT	mm	100	110	130	140
Empattement - WB	mm	1173	1205	1233	1260
Longueur de fourche - FL	mm	561	561	561	561
Hauteur boîtier - BB	mm	353	353	353	353
Angle de selle - SA	°	74,7	74,7	74,7	74,7
Angle de direction - HA	°	66,2	66,2	66,2	66,2
Reach	mm	404	432	452	475
Stack	mm	608	618	636	645



Trova questa bici online

TRIOUSTACHE