

# SAMEDI 29 TRAIL 10



## FRAME

Trail, 6061 T4-T6 aluminium, met 150mm veerweg, geïntegreerde Bosch PowerTube-accu (horizontaal), 12x148 mm, Boost & smart Flip-Chip voor het aanpassen van de geometrie, motordeksel met koelvinnen & kettinggeleider

## VOORVORK

FOX, Float 36 Factory, E-Bike, GRIP2 met HSC/LSC/HSR/LSR, Kashima coated, 150mm veerweg, 15x110mm, Boost, 44mm offset  
Compatibel met mini-fender

## DEMPER

Moustache, Magic Grip Control 150, specifieke luchtvering met platform met 2 standen en dynamische terugslagregeling, draaitapbevestiging, ingebouwd 205x60mm, 150mm veerweg

## MOTOR

Bosch Performance Line CX-systeem - 85Nm koppel beschikbaar bij een breed bereik aan snelheden, geoptimaliseerde eMTB-modus, verlengde boost-functie - Compact, licht, minimale trapweerstand en extreem reactievermogen. 250W nominaal vermogen, max. 600W. Ondersteuning tot 340%

## ACCU

Bosch, PowerTube 625 Wh

## ACTIERADIUS

Tot 105km. Schat het accubereik van uw e-bike in

## BATTERIJLADER

Bosch, 6Ah Fast Charger

## DISPLAY

Bosch Kiox, compact, kleurenscherm, Bluetooth-compatibel met hartslagmeters, navigatie, personalisatie van het scherm, vergrendelfunctie (als een optie) 5 modi (Eco, Tour, eMTB, Turbo, Off) - « Loopondersteuning »

## DERAILLEUR

Shimano XTR, RD-M9100-SGS, 12-speed

## TANDWIEL / KETTINGBLAD

e\*thirteen, gesmeed aluminium, 34 tanden Narrow Wide, directe montagebevestiging

## CASSETTE

Shimano, XT, CS-M8100-12S, 10-51T

## KETTING

Shimano, CN-M6100, 12-speed

## REMHENDEL

Shimano, XT, SL-M8100-R, 12-speed, Rapidfire Plus

## CRANKSTEL

FSA, gesmeed + CNC aluminium, 165mm

## REMMEEN

Shimano hydraulische XT BR-M8120 4-zuiger schijfremmen voor- & achteraan

## REMSCHIJVEN VOOR/ACHTER (IN MM)

Shimano, XT, aluminium ster, 203mm voor- & achteraan

## NAVEN

Vooraan = Shimano XT, 28 gaten, Centerlock, 15x110mm steekas  
Achteraan = Shimano XT, 28 gaten, Centerlock, Microspline 12 speed, 12x148mm steekas

## VELGEN

Moustache asymmetrisch, Just\_Carbon, 28 gaten, 29", 31mm breed, gemonteerd met Tubeless-ventielen & flap Spaken met driedubbele dikte, aluminium borgmoeren

## BANDEN

Maxxis Assegai 29x2.50, opvouwbaar, TLR EXO 3C MaxxTerra / EXO+ (Tubeless Ready)

## ZADEL

Moustache, Performance

## ZADELPEN

KS-LEV Integra, dropper-zadelpen met Shimano externe hendel, 31,6mm  
Maat S= 31,6 met 125mm veerweg  
Maat M= 31,6 met 159mm veerweg  
Maat L= 31,6 met 175mm veerweg  
Maat XL= 31,6 met 175mm veerweg

## ZADELPENKLEM

Moustache, Aluminium 34,9 mm

## STUUR

Moustache, Just\_Carbon, 760mm, 12mm rise, 9° backsweep, 4° upsweep

## STUURPEN

Moustache, Aluminium 3D gesmeed, 60mm

## BALHOOFDSET

FSA, Orbit 1.5 ZS No.57B ACB cassettelagers

## HANDVATTEN

SB3, Race One-slot

## PEDALEN

Moustache, aluminium met platvorm en reflectoren

## GARANTIE

5 jaar op frame en Moustache Bikes-vork - 2 jaar op motor, accu (of 500 cycli) en accessoires

## MATEN

Small (1,56 - 1,72), Medium (1,69 - 1,85), Large (1,82 - 1,98), X-Large (1,95 - 2,11)

## KLEUR

Zwart / titanium, mat

## TOTAL WEIGHT AUTHORIZED

140 kg

## GEWICHT

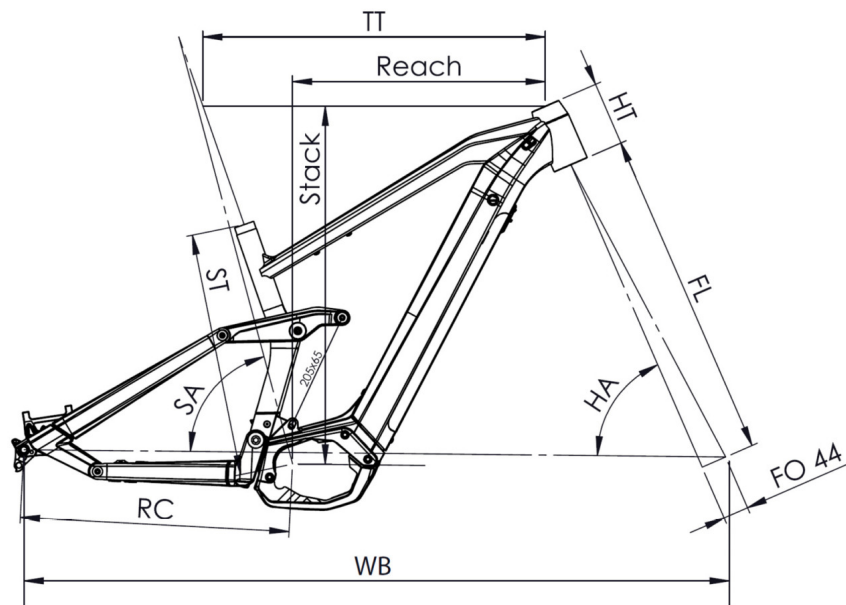
22.8 kg



Scan om deze fiets online terug te vinden

**MOUSTACHE**  
BIKES

# SAMEDI 29 TRAIL 10



TAILLE - ST	mm	380 (S)	420 (M)	460 (L)	500 (XL)
Taille utilisateur (à titre indicatif)	mm	1,56 - 1,72	1,69 - 1,85	1,82 - 1,98	1,95 - 2,11
Tube supérieur (mesure horizontale) - TT	mm	571	600	626	651
Bases - RC	mm	460	460	460	460
Douille de direction - HT	mm	100	110	130	140
Empattement - WB	mm	1173	1205	1233	1260
Longueur de fourche - FL	mm	561	561	561	561
Hauteur boîtier - BB	mm	353	353	353	353
Angle de selle - SA	°	74,7	74,7	74,7	74,7
Angle de direction - HA	°	66,2	66,2	66,2	66,2
Reach	mm	404	432	452	475
Stack	mm	608	618	636	645



Scan om deze fiets online terug te vinden

**MOUSTACHE**  
BIKES