

SAMEDI 29 TRAIL 8



FRAME

Trail, 6061 T4-T6 aluminium, met 150mm veerweg, geïntegreerde Bosch PowerTube-accu (horizontaal), 12x148 mm, Boost & smart Flip-Chip voor het aanpassen van de geometrie, motordeksel met koelvinnen & kettinggeleider

VOORVORK

FOX, Float 36 Factory, E-Bike, GRIP2 met HSC/LSC/HSR/LSR 150mm veerweg, 15x110mm, Boost, 44mm offset Compatibel met mini-fender

DEMPER

Moustache, Magic Grip Control 150, specifieke luchtvering met platform met 2 standen en dynamische terugslagregeling, draaitapbevestiging, ingebouwd 205x60mm, 150mm veerweg

MOTOR

Bosch Performance Line CX-systeem - 85Nm koppel beschikbaar bij een breed bereik aan snelheden, geoptimaliseerde eMTB-modus, verlengde boost-functie - Compact, licht, minimale trapweerstand en extreem reactievermogen. 250W nominaal vermogen, max. 600W. Ondersteuning tot 340%

ACCU

Bosch, PowerTube 625 Wh

ACTIERADIUS

Tot 105km. Schat het accubereik van uw e-bike in

BATTERIJLADER

Bosch, 4 Ah

DISPLAY

Bosch Purion - 5 modi (Eco, Tour, eMTB, Turbo, Off) - « Loopondersteuning »

DERAILLEUR

Shimano XT, RD-M8100-SGS, 12-speed

TANDWIEL / KETTINGBLAD

e*thirteen, gesmeed, 34 tanden Narrow Wide, directe montagebevestiging

CASSETTE

Shimano, SLX, CS-M7100-12S, 10-51T

KETTING

Shimano, CN-M6100, 12-speed

REMHENDEL

Shimano, SLX, SL-M7100-R, 12-speed, Rapidfire Plus

CRANKSTEL

FSA, gesmeed + CNC aluminium, 165mm

REMMEN

Shimano hydraulische XT BR-M8120 4-zuiger schijfremmen voor- & achteraan

REMSCHIJVEN VOOR/ACHTER (IN MM)

Shimano, 203mm voor & achter

NAVEN

Vooraan = Shimano XT, 28 gaten, Centerlock, 15x110mm steekas Achteraan = Shimano XT, 28 gaten, Centerlock, Microspline 12 speed, 12x148mm steekas

VELGEN

Moustache asymmetrisch, aluminium 6061E, gelast, dubbele wand, 28 gaten, 29", 31mm breed, gemonteerd met Tubeless-ventielen & flap Spaken met driedubbele dikte, aluminium borgmoeren

BANDEN

Maxxis Assegai 29x2.50, opvouwbaar, TLR EXO (Tubeless Ready)

ZADEL

Moustache, ergonomisch

ZADELPEN

Moustache, dropper-zadelpen met externe hendel, 31,6 mm Maat S= 31,6 met 125mm veerweg Maat M= 31,6 met 150mm veerweg Maat L= 31,6 met 170mm veerweg Maat XL= 31,6 met 170mm veerweg

ZADELPENKLEM

Moustache, Aluminium 34,9 mm

STUUR

Moustache, Just_Carbon, 760mm, 12mm rise, 9° backswEEP, 4° upswEEP

STUURPEN

Moustache, Aluminium 3D gesmeed, 60mm

BALHOOFDSET

FSA, Orbit 1.5 ZS No.57B ACB cassettelagers

HANDVATTEN

SB3, Race One-slot

PEDALEN

Moustache, aluminium met platvorm en reflectoren

GARANTIE

5 jaar op frame en Moustache Bikes-vork - 2 jaar op motor, accu (of 500 cycli) en accessoires

MATEN

Small (1,56 - 1,72), Medium (1,69 - 1,85), Large (1,82 - 1,98), X-Large (1,95 - 2,11)

KLEUR

Zwart / metallic rood, glanzend

TOTAL WEIGHT AUTHORIZED

140 kg

GEWICHT

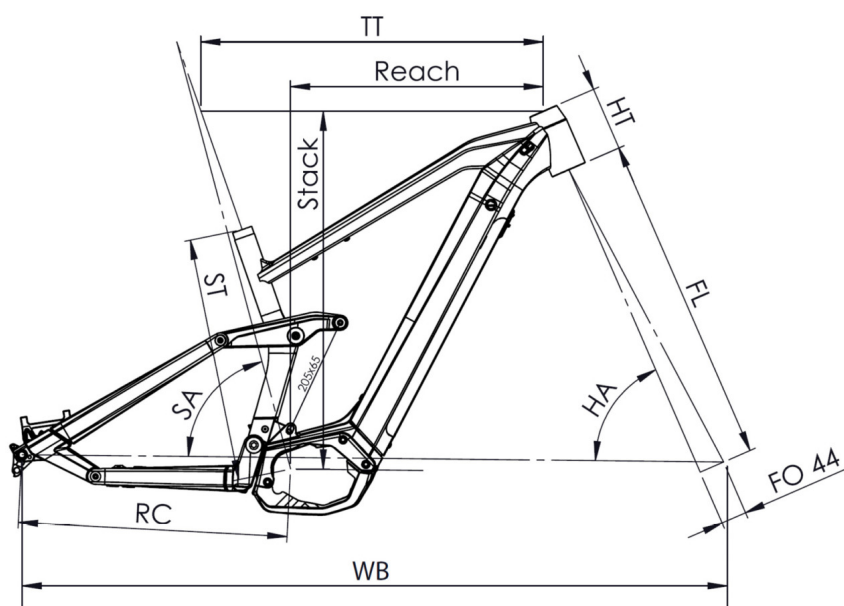
23.2 kg



Scan om deze fiets online terug te vinden

MOUSTACHE
BIKES

SAMEDI 29 TRAIL 8



TAILLE - ST	mm	380 (S)	420 (M)	460 (L)	500 (XL)
Taille utilisateur (à titre indicatif)	mm	1,56 - 1,72	1,69 - 1,85	1,82 - 1,98	1,95 - 2,11
Tube supérieur (mesure horizontale) - TT	mm	571	600	626	651
Bases - RC	mm	460	460	460	460
Douille de direction - HT	mm	100	110	130	140
Empattement - WB	mm	1173	1205	1233	1260
Longueur de fourche - FL	mm	561	561	561	561
Hauteur boîtier - BB	mm	353	353	353	353
Angle de selle - SA	°	74,7	74,7	74,7	74,7
Angle de direction - HA	°	66,2	66,2	66,2	66,2
Reach	mm	404	432	452	475
Stack	mm	608	618	636	645



Scan om deze fiets online terug te vinden

MOUSTACHE
BIKES