

SAMEDI 29 GAME 8



CADRE

Game, Aluminium 6061 T4-T6, 160mm de débattement, intégration exclusive pour batterie Bosch PowerTube (horizontale), 12x148mm, Boost et réglage de géométrie « Flip-Chip », protection du moteur avec événements de ventilation et guide chaîne

FOURCHE

FOX, Float 38 Factory, GRIP2 avec réglages HSC/LSC/HSR/LSR, traitement Kashima, débattement 170mm, 15x110mm Boost, offset 44mm Compatible mini garde-boue

AMORTISSEUR

Moustache, Magic Grip Control 160, amortisseur à air spécifique avec 2 positions, contrôle dynamique du rebond, fixation Trunion, 205x65mm, 160mm de débattement

MOTEUR

Bosch, Performance Line CX 250W - Couple de 85Nm disponible sur une large plage d'utilisation. Mode eMTB optimisé, fonction extended boost. Compact, léger, résistance minimale au pédalage et réactivité extrême. Puissance nominale 250W, max 600W, assistance jusqu'à 340 %

BATTERIE

Bosch, PowerTube 625Wh

AUTONOMIE

Jusqu'à 105 km. Estimez l'autonomie de votre batterie sur l'assistant Bosch, en fonction de vos conditions d'utilisation.

CHARGEUR

Bosch, 4Ah

COMPTEUR

Bosch Purion déporté - 5 modes (Eco, Tour, eMTB, Turbo, Off) - « Walk assist »

DÉRAILLEUR AR

Shimano, XT, RD-M8100-SGS, 12 vitesses

PIGNON / PLATEAU

e*thirteen, Aluminium forgé, 34 dents Narrow Wide, fixation direct mount

CASSETTE

Shimano, SLX, CS-M7100-12V, 10-51

CHAÎNE

Shimano, CN-M6100, 12 vitesses

MANETTE

Shimano, SLX, SL-M7100-R, 12 vitesses, Rapidfire Plus

PÉDALIER

FSA, Aluminium forgée + CNC, 165mm

FREINS

Freins à disque hydrauliques Shimano XT BR-M8120 à 4 pistons avant et arrière

DISQUES AV/AR (EN MM)

Shimano, 203mm avant et arrière

MOYEUR

Avant = Shimano XT, 28 trous, Centerlock, axe traversant 15x110mm. Arrière = Shimano XT, 28 trous, Centerlock, Microspline 12V, axe traversant 12x148mm.

JANTES

Moustache asymétriques Aluminium 6061E, soudées, double paroi, 28 trous, 29", largeur intérieur 31mm, montées avec valves et flap Tubeless Rayons à triple épaisseur, écrous aluminium anti-desserrage

PNEUS

Maxxis Assegai 29x2.50, tringles souples, TLR EXO (Tubeless Ready)

SELLE

Moustache, Ergonomique

TIGE DE SELLE

KS-Ragei, télescopique avec commande Shimano au guidon, 31.6mm Taille S = 31,6x125mm de débattement Taille M = 31,6x150mm de débattement Taille L = 31,6x170mm de débattement Taille XL = 31,6x170mm de débattement

COLLIER DE SELLE

Moustache, Aluminium 34.9mm

GUIDON

Moustache, Aluminium 780mm, rise 15mm, backsweep 9°, upsweep 4°

POTENCE

Moustache, Aluminium forgé 3D, 50mm

JEU DE DIRECTION

FSA, Orbit 1.5 ZS No 57B, roulements ACB à cartouches

POIGNÉES

SB3, Race One Lock

PÉDALES

Moustache à plateforme, Aluminium avec réflecteurs

GARANTIE

5 ans cadre et fourche Moustache Bikes - 2 ans moteur, batterie (ou 500 cycles) et accessoires

TAILLES

Small (1,56 - 1,72), Medium (1,69 - 1,85), Large (1,82 - 1,98), X-Large (1,95 - 2,11)

COULEUR

Noir / Framboise, glossy

POIDS TOTAL AUTORISÉ

150 kg

POIDS

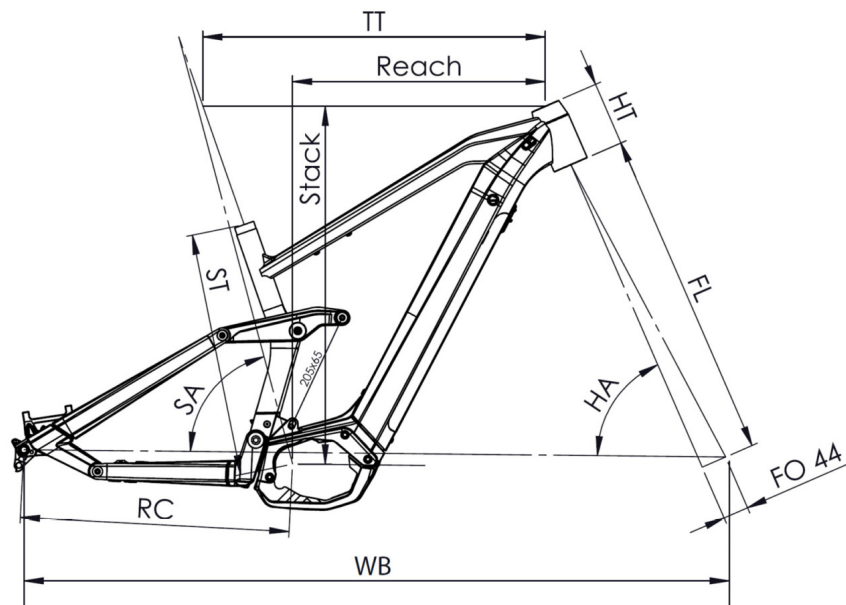
23.7 kg



Scannez pour retrouver ce vélo en ligne

MOUSTACHE

SAMEDI 29 GAME 8



TAILLE - ST	mm	380 (S)	420 (M)	460 (L)	500 (XL)
Taille utilisateur (à titre indicatif)	mm	1,56 - 1,72	1,69 - 1,85	1,82 - 1,98	1,95 - 2,11
Tube supérieur (mesure horizontale) - TT	mm	574	604	630	654
Bases - RC	mm	460	460	460	460
Douille de direction - HT	mm	100	110	130	140
Empattement - WB	mm	1185	1216	1244	1271
Longueur de fourche - FL	mm	583,7	583,7	583,7	583,7
Hauteur boîtier - BB	mm	362	362	362	362
Angle de selle - SA	°	73,6	73,6	73,6	73,6
Angle de direction - HA	°	65	65	65	65
Reach	mm	392	420	440	462
Stack	mm	616	626	645	654



Scannez pour retrouver ce vélo en ligne

TOUSTACHE