

SAMEDI 27 XROAD 1



CADRE

Xroad, aluminium 6061 T4-T6, tubes hydroformés à épaisseur variable, intégration exclusive pour batterie Bosch PowerTube (verticale), passage de gaines intégré

COLLIER DE SELLE

Moustache, aluminium, 34.9mm

JEU DE DIRECTION

FSA, No 57B-1

FOURCHE

SR Suntour, XCM ATB, réglage de la précontrainte, 80mm de débattement

MOTEUR

Bosch, Active Line Plus, 250W, 50Nm

BATTERIE

Bosch, PowerTube 400Wh, verticale

COMPTEUR

Bosch, Purion - « Walk assist »

CHARGEUR

Bosch, 2Ah

JANTES

Moustache, asymétriques, aluminium 6061E, soudées, 32 trous, 27.5", largeur interne 23mm

MOYEU AV

Shimano, 32 trous, 9x100mm, serrage rapide

PNEUS

Hutchinson, Python 2, 27.5x2.10

MOYEU AR

Shimano, 32 trous, 9x135mm, serrage rapide

POTENCE

Moustache, aluminium, réglable, 90mm

GUIDON

Moustache, ergonomique, aluminium, 680mm, backsweep 25°

POIGNÉES

Ergonomiques, double densité

SELLE

Selle Royal, Wave

TIGE DE SELLE

Moustache, aluminium, 31.6mm, 350mm

CASSETTE

Shimano, CS-HG201, 9 vitesses, 11-36

CHAÎNE

KMC, X9, 9 vitesses, 120 maillons

DÉRAILLEUR AR

Shimano, Altus, RD-R2000-SGS, 9 vitesses

MANETTE

Shimano, Altus, SL-M2010-R, 9 vitesses

PÉDALIER

Moustache, aluminium, 170mm

PLATEAU

40 dents, Narrow Wide

PÉDALES

Plateforme résine avec réflecteurs

FREIN AV

Shimano, MT200 ou Alhonga HJ-472, frein à disque hydraulique

DISQUE AV

Shimano, 180mm ou Alhonga, 180mm

FREIN AR

Shimano, MT200 ou Alhonga HJ-472, frein à disque hydraulique

DISQUE AR

Shimano, 160mm ou Alhonga, 160mm

ECLAIRAGE AV

AXA, Blueline, 30 lux, alimenté par la batterie principale

ECLAIRAGE AR

Spanninga, Presto2Guard, alimenté par la batterie principale

GARDE-BOUE

Moustache, aluminium, tubulaires double paroi, ultra-stables

PORTE-BAGAGES

Moustache, aluminium, fixations latérales QL3 amovibles et plateforme MIK HD

BÉQUILLE

Moustache, réglable

AUTONOMIE

99km

PTAC

135kg

POIDS

25kg

TAILLES

S (1,55 - 1,70m) M (1,68 - 1,83m) L (1,80 - 1,95m)
XL (1,90 - 2,05m)

COULEUR

Vert pastel brillant

CONDITIONS

Distance maximum, calculée pour une personne de 70kg dans des conditions d'utilisations idéales. Calculez votre autonomie .

GARANTIE

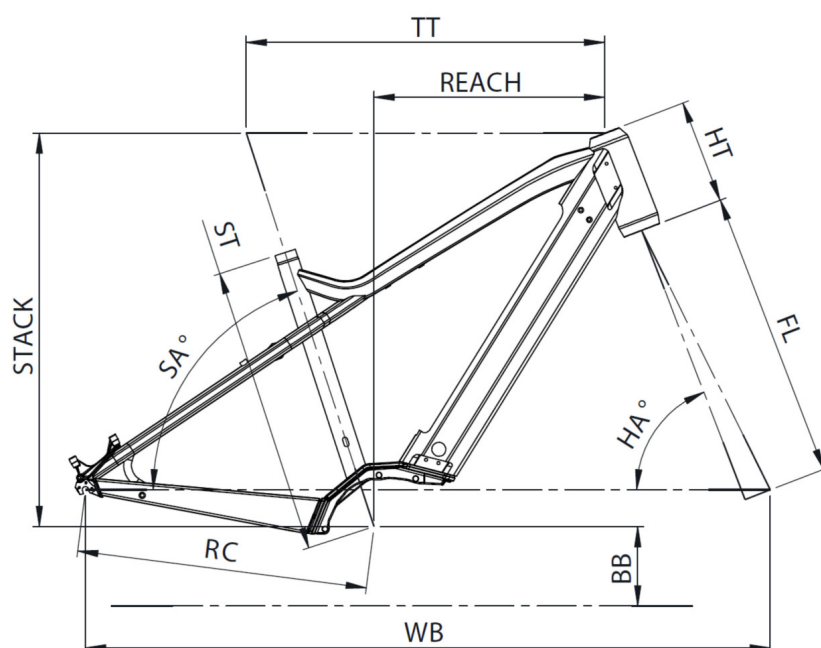
5 ans cadre et fourche Moustache Bikes - 2 ans moteur, batterie



Scannez pour retrouver ce vélo en ligne

MOUSTACHE

SAMEDI 27 XROAD 1



| TAILLE - ST | mm | 420 (S) | 470 (M) | 530 (L) | 580 (XL) |
|--|----|-------------|-------------|-------------|-------------|
| Taille utilisateur (à titre indicatif) | m | 1,55 - 1,70 | 1,68 - 1,83 | 1,80 - 1,95 | 1,90 - 2,05 |
| Tube supérieur (mesure horizontale) - TT | mm | 560 | 585 | 610 | 635 |
| Bases - RC | mm | 475 | 475 | 475 | 475 |
| Douille de direction - HT | mm | 170 | 170 | 170 | 190 |
| Empattement - WB | mm | 1108 | 1123 | 1148 | 1174 |
| Longueur de fourche - FL | mm | 487 | 487 | 487 | 487 |
| Hauteur boîtier - BB | mm | 298 | 298 | 298 | 298 |
| Angle de selle - SA | ° | 71 | 71 | 71 | 71 |
| Angle de direction - HA | ° | 67,2 | 68 | 68 | 68 |
| Reach | mm | 341 | 365 | 390 | 409 |
| Stack | mm | 644 | 648 | 648 | 667 |



Scannez pour retrouver ce vélo en ligne

{TMOUSTACHE