

# SAMEDI 27 XROAD 2



## CUADRO

Xroad, Aleación 6061 T4-T6, tubos hidroformados de espesor variable, integración de batería Bosch PowerTube (vertical), paso de cables integrado

## HORQUILLA

Suntour, XCM ATB, con ajuste de precarga, 80 mm de recorrido

## MOTOR

Bosch, Performance Line de 250 W - 35/65 Nm - Asistencia de 55 a 300 % - 25 km/h - Natural - Sin ruido - Sin fricciones - Compacto - Ligero

## BATERÍA

Bosch, PowerTube 500Wh

## AUTONOMÍA

Hasta 141km. Calcule el rango de su bicicleta eléctrica

## CARGADOR

Bosch, 4 Ah

## CONTADOR

Bosch, Purion - 5 modos (Eco, Tour, Sport, Turbo, Off) - Asistencia al caminar

## DESVIADOR

Shimano, Altus, RD-M2000-SGS, 9 velocidades

## PIÑÓN / PLATO

Samox, aleación, 40T con salvacadenas

## CASETE

Shimano, CS-HG201-9, 11-36T

## CADENA

KMC, X9, 9 velocidades

## PALANCA

Shimano, Altus, Rapidfire Plus para manillar plano

## BIELAS

Moustache, aleación, 170 mm

## FRENOS

Shimano, frenos de disco hidráulicos MT200 o freno Alhonga HJ-OD07 (según suministro)

## DISCOS DELANTERO/TRASERO (EN MM)

Shimano, 180 mm delantero y 160 mm trasero

## BUJE

Delantero = Shimano, 32H, 9x100 mm, con eje pasante Trasero = Shimano, 32H, 9x135 mm, con eje pasante

## LLANTAS

Moustache, aleación, doble pared, 32H

## CUBIERTAS

Hutchinson, Python, 27,5 x 2,10

## SILLÍN

Selle Royal, Wave Ergonomic

## TIJA DEL SILLÍN

Moustache, aleación, 31,6 mm, 350 mm

## COLLAR DE SILLÍN

Moustache, aleación, 34,9 mm

## MANILLAR

Moustache, ergonómico, aleación, 680 mm, backsweep 25°

## POTENCIA

Moustache, aleación, 90 mm Ajustable

## SYSTEMA DE DIRECCION

FSA, No 57-B

## EMPUÑADURAS

Ergonómicas con doble densidad

## LUZ FRONTAL

AXA, Blue Line, 30 Lux, alimentado por la batería principal

## LUZ TRASERA

Spanninga, Presto2Guard, alimentado por la batería principal

## MULETA

Moustache, ajustable

## GUARDABARROS

Moustache, diseño de doble pared de aleación, con varillas de aleación

## PORTABULTOS

Moustache, aleación, portabultos QL3, compatible con MIK Bag/Accesorios

## PEDALES

Resina con plataforma y reflectores

## GARANTÍA

Cuadro y horquilla Moustache Bikes: 5 años - Motor, batería (o 500 ciclos) y accesorios: 2 años

## TAMAÑOS

Pequeña, mediana, grande, extra grande

## COLOR

Borgoña, brillante

## PESO TOTAL AUTORIZADO

135 kg

## PESO

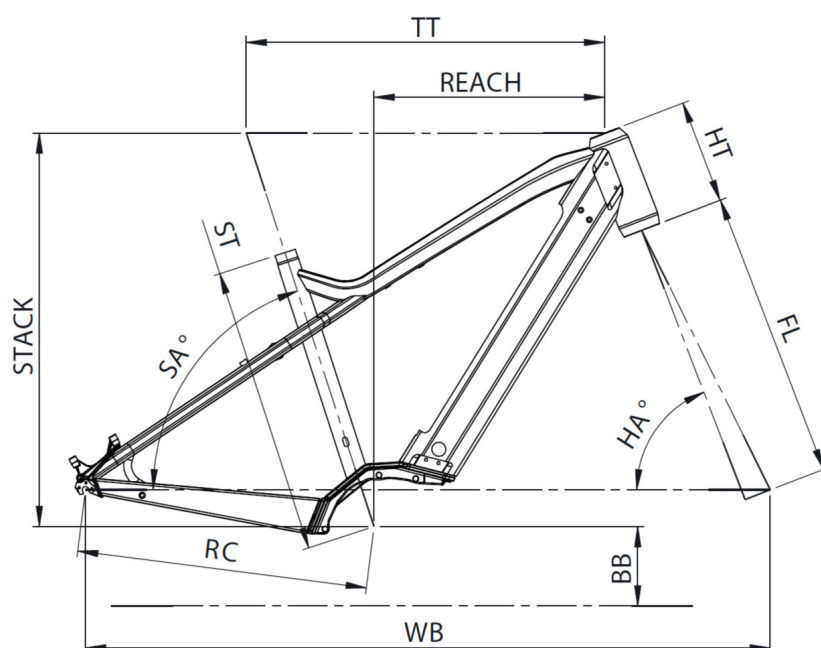
25.0 kg



Escanea para ver ésta bici online

**MOUSTACHE**  
BIKES

# SAMEDI 27 XROAD 2



TAILLE - ST	mm	420 (S)	470 (M)	530 (L)	580 (XL)
Taille utilisateur (à titre indicatif)	m	1,55 - 1,70	1,68 - 1,83	1,80 - 1,95	1,90 - 2,05
Tube supérieur (mesure horizontale) - TT	mm	560	585	610	635
Bases - RC	mm	475	475	475	475
Douille de direction - HT	mm	170	170	170	190
Empattement - WB	mm	1108	1123	1148	1174
Longueur de fourche - FL	mm	487	487	487	487
Hauteur boîtier - BB	mm	298	298	298	298
Angle de selle - SA	°	71	71	71	71
Angle de direction - HA	°	67,2	68	68	68
Reach	mm	341	365	390	409
Stack	mm	644	648	648	667



Escanea para ver ésta bici online