

SAMEDI 27 XROAD 2



TELAIO

Xroad, Alluminio 6061 T4-T6, tubi idroformati a spessore variabile, batteria integrata PowerTube Bosch (verticale), passaggio dei cavi integrato

FORCELLA

Suntour, XCM ATB con regolazione del pre-carico, escursione 80 mm

MOTORE

Bosch, Performance Line 250 W - 35/65 Nm - Assistenza dal 55 al 300 % - 25 km/h - Naturale - Privo di rumore - Senza attrito - Compatto - Leggero

BATTERIA

Bosch, PowerTube 500Wh

AUTONOMIA

Fino a 141km. Stima dell'autonomia della batteria e-bike

CARICABATTERIA

Bosch, 4 Ah

DISPLAY

Bosch, Purion - 5 modalità (Eco, Tour, Sport, Turbo, Spento) - "Camminata assistita"

DERAGLIATORE POSTERIORE

Shimano, Altus, RD-M2000-SGS, 9 velocità

PIGNONE / CORONA

Samox, alluminio, 40T con paracatena

CASSETTA

Shimano, CS-HG201-9, 11-36T

CATENA

KMC, X9, 9 velocità

LEVE DEL CAMBIO

Shimano, Altus, Rapidfire Plus per manubrio piatto

GUARNITURA

Moustache, Alluminio, 170 mm

FRENI

Shimano, Freni a disco idraulici MT200 o Alhonga HJ-472 (a seconda della fornitura)

DISCHI ANTERIORI/POSTERIORI (IN MM)

Shimano, Anteriore 180 mm e posteriore 160 mm

MOZZI

Anteriore = Shimano, 32H, 9 x 100 mm, con sgancio rapido
Posteriore = Shimano, 32H, 9 x 135 mm, con sgancio rapido

CERCHI

Moustache, Alluminio, doppia parete, 32H

PNEUMATICI

Hutchinson, Python, 27.5 x 2.10

SELLA

Selle Royal, Wave Ergonomic

REGGISELLA

Moustache, Alluminio, 31,6 mm, 350 mm

MORSETTO SELLA

Moustache, Alluminio, 34,9 mm

MANUBRIO

Moustache, ergonomico, Alluminio, 680 mm, backsweep 25°

ATTACCO MANUBRIO

Moustache, Alluminio, 90mm Regolabile

SERIE STERZO

FSA, No 57-B

MANOPOLE

Ergonomiche a doppia densità

LUCE ANTERIORE

AXA Blueline, 30 Lux, alimentato da batteria principale

LUCE POSTERIORE

Supernova, Presto2Guard, alimentata dalla batteria principale

CAVALLETTO

Moustache, regolabile

PARAFANGHI

Moustache, design in alluminio a doppia parete con foderi in alluminio

PORTAPACCHI

Moustache, Alluminio, portapacchi lowrider QL3, compatibile con borse/accessori MIK

PEDALI

Piattaforma in resina con catarifrangenti

GARANZIA

5 anni per il telaio e la forcella Moustache Bikes - 2 anni per motore, batteria (oppure 500 cicli) e accessori

MISURE

Small, Medium, Large, X-Large

COLORE

Borgogna, lucido

PESO TOTALE AUTORIZZATO

135 kg

PESO

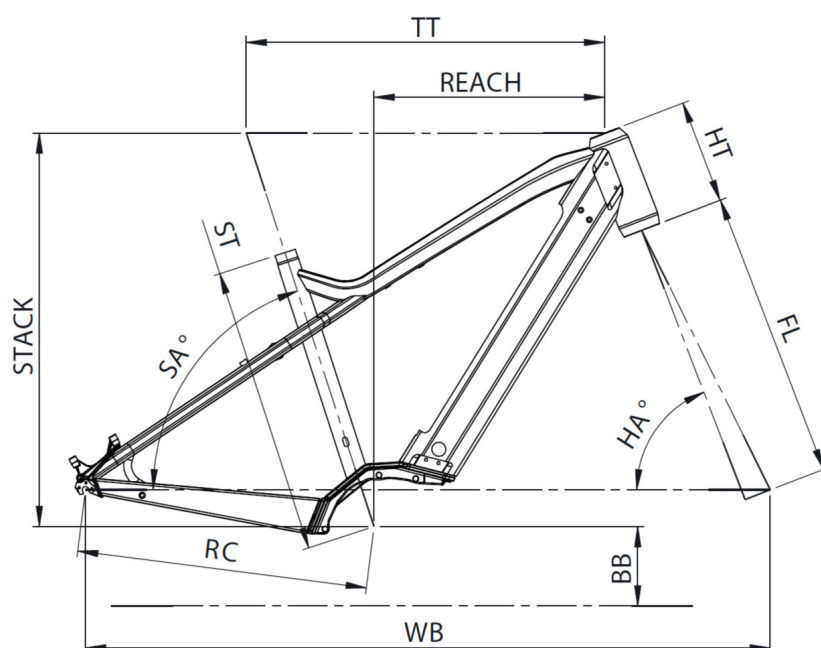
25.0 kg



Trova questa bici online

MOUSTACHE
BIKES

SAMEDI 27 XROAD 2



TAILLE - ST	mm	420 (S)	470 (M)	530 (L)	580 (XL)
Taille utilisateur (à titre indicatif)	m	1,55 - 1,70	1,68 - 1,83	1,80 - 1,95	1,90 - 2,05
Tube supérieur (mesure horizontale) - TT	mm	560	585	610	635
Bases - RC	mm	475	475	475	475
Douille de direction - HT	mm	170	170	170	190
Empattement - WB	mm	1108	1123	1148	1174
Longueur de fourche - FL	mm	487	487	487	487
Hauteur boîtier - BB	mm	298	298	298	298
Angle de selle - SA	°	71	71	71	71
Angle de direction - HA	°	67,2	68	68	68
Reach	mm	341	365	390	409
Stack	mm	644	648	648	667



Trova questa bici online