

SAMEDI 27 XROAD 5



TELAIO

Xroad, Alluminio 6061 T4-T6, tubi idroformati a spessore variabile, batteria integrata PowerTube Bosch (orizzontale), passaggio dei cavi integrato

FORCELLA

Suntour, Mobie 25 Elicoidale, LOR, con funzione di regolazione del pre-carico e di blocco, escursione da 100 mm

MOTORE

Bosch, Performance Line CX 250 W - 85 Nm, dinamicità e agilità migliorate - Peso e fattore di forma ridotti

BATTERIA

Bosch, PowerTube 625Wh

AUTONOMIA

Fino a 162km. Stima dell'autonomia della batteria e-bike

CARICABATTERIA

Bosch, 4 Ah

DISPLAY

Bosch, Intuvia centrale con unità di controllo separata - 5 modalità (Eco, Tour, Sport, Turbo, Spento) - Camminata assistita - Informazioni disponibili offline - Porta USB per caricare lettori MP3, cellulari, ecc.

DERAGLIATORE POSTERIORE

Shimano, Deore, RD-M5120-SGS, 11 velocità

PIGNONE / CORONA

FSA, alluminio, 38T con paracatena

CASSETTA

Sunrace, CSMS7, 11-42T

CATENA

Sram, PC1110, 11 velocità con Powerlock

LEVE DEL CAMBIO

Shimano, Deore, Rapidfire Plus per manubrio piatto

GUARNITURA

Moustache, Alluminio, 170 mm

FRENI

Shimano, Freni a disco idraulici MT200 o Alhonga HJ-472 (a seconda della fornitura)

DISCHI ANTERIORI/POSTERIORI (IN MM)

Shimano, Anteriore 180 mm e posteriore 160 mm

MOZZI

Anteriore = Shimano, 32H, 15 x 100 mm, con perno passante / Posteriore = Shimano, 32H, 9 x 141 mm, con sgancio rapido

CERCHI

Moustache, Alluminio, doppia parete, 32H

PNEUMATICI

Hutchinson, Python, 27.5 x 2.10

SELLA

Selle Royal, Shadow Ergonomic Gel

REGGISELLA

Ammortizzato, Alluminio 31,6 mm, 350 mm, escursione 40 mm

MORSETTO SELLA

Moustache, Alluminio, 34,9 mm

MANUBRIO

Moustache, ergonomico, Alluminio, 680 mm, backsweep 25°

ATTACCO MANUBRIO

Moustache, Alluminio, 90mm Regolabile

SERIE STERZO

FSA, No 57-B

MANOPOLE

Ergonomiche a doppia densità

LUCE ANTERIORE

Spanninga, Axendo, 80 Lux, alimentato da batteria principale

LUCE POSTERIORE

Supernova, Presto2Guard, alimentata dalla batteria principale

BLOCCO RUOTA

AXA, Block XXL, stessa chiave per serratura di telaio e batteria

CAVALLETTO

Moustache, regolabile

PARAFANGHI

Moustache, design in alluminio a doppia parete con foderi in alluminio

PORTAPACCHI

Moustache, Alluminio, portapacchi lowrider QL3, compatibile con borse/accessori MIK

PEDALI

Piattaforma in alluminio con catarifrangenti

GARANZIA

5 anni per il telaio e la forcella Moustache Bikes - 2 anni per motore, batteria (oppure 500 cicli) e accessori

MISURE

Small, Medium, Large, X-Large

COLORE

Rosso metallizzato, lucido

PESO TOTALE AUTORIZZATO

135 kg

PESO

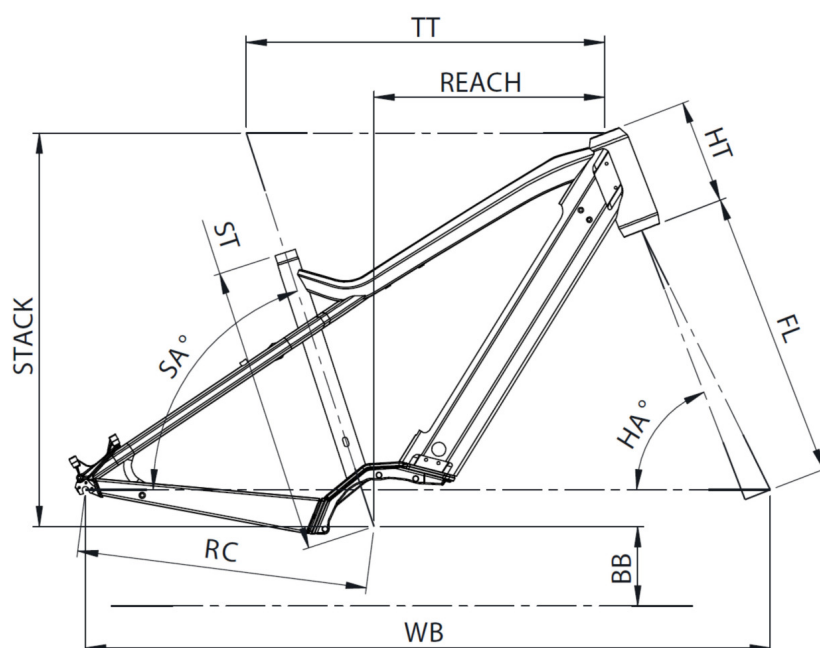
25.0 kg



Trova questa bici online

MOUSTACHE
BIKES

SAMEDI 27 XROAD 5



TAILLE - ST	mm	420 (S)	470 (M)	530 (L)	580 (XL)
Taille utilisateur (à titre indicatif)	m	1,55 - 1,70	1,68 - 1,83	1,80 - 1,95	1,90 - 2,05
Tube supérieur (mesure horizontale) - TT	mm	560	585	610	635
Bases - RC	mm	475	475	475	475
Douille de direction - HT	mm	170	170	170	190
Empattement - WB	mm	1108	1123	1148	1174
Longueur de fourche - FL	mm	487	487	487	487
Hauteur boîtier - BB	mm	298	298	298	298
Angle de selle - SA	°	71	71	71	71
Angle de direction - HA	°	67,2	68	68	68
Reach	mm	341	365	390	409
Stack	mm	644	648	648	667



Trova questa bici online