

# SAMEDI 27 XROAD FS 5



## CADRE

Xroad FS, Aluminium 6061 T4-T6, 100mm de débattement, intégration exclusive pour batterie Bosch PowerTube (horizontale), 12x148mm, Boost, protection du moteur avec événements de ventilation

## FOURCHE

Suntour, Mobie 25 Coil, LOR, réglage de la précontrainte et fonction blocage, 100mm de débattement

## AMORTISSEUR

Moustache, Magic Grip Control 100mm de débattement, amortisseur à air spécifique avec 2 positions, contrôle dynamique du rebond, fixation Trunion, 165x40mm, 100mm de débattement

## MOTEUR

Bosch, Performance Line CX 250W - 85 Nm, dynamisme et agilité optimisés - Réduction de l'encombrement et du poids

## BATTERIE

Bosch, PowerTube 625Wh

## AUTONOMIE

Jusqu'à 162 km. Estimez l'autonomie de votre batterie sur l'assistant Bosch, en fonction de vos conditions d'utilisation.

## CHARGEUR

Bosch, 4Ah

## COMPTEUR

Bosch Intuvia central à commande déportée - 5 modes (Eco, Tour, Sport, Turbo, Off) - « Walk assist » - Informations disponibles hors connexion - Port USB pour recharge téléphone, lecteur MP3, etc.

## DÉRAILLEUR AR

Shimano, Deore, RD-M5120-SGS, 11 vitesses

## PIGNON / PLATEAU

FSA, Aluminium, 38 dents avec protège chaîne

## CASSETTE

Sunrace, CSMS7, 11-42

## CHAÎNE

Sram, PC1110, 11 vitesses avec maillon Powerlock

## MANETTE

Shimano, Deore, Rapidfire Plus pour cintre plat

## PÉDALIER

Moustache, Aluminium, 170mm

## FREINS

Freins à disque hydrauliques Shimano MT200 ou Frein Alhonga HJ-472 (selon approvisionnement)

## DISQUES AV/AR (EN MM)

Shimano, 180mm avant et arrière

## MOYEUX

Avant = Shimano, 32 trous, 15x100mm, axe traversant. Arrière = Shimano, 32 trous, 12x148mm, axe traversant.

## JANTES

Moustache, Aluminium, double paroi, 32 trous

## PNEUS

Hutchinson, Python, 27.5x2.10

## SELLE

Selle Royal, Shadow Ergonomic Gel

## TIGE DE SELLE

Moustache, Aluminium, 31.6mm, 350mm

## COLLIER DE SELLE

Moustache, Aluminium, 34.9mm

## GUIDON

Moustache, ergonomique, Aluminium, 680mm, backsweep 25°

## POTENCE

Moustache, Aluminium, réglable S/M = 65mm L/XL = 90mm

## JEU DE DIRECTION

FSA, No 57-B

## POIGNÉES

Ergonomiques, double densité

## ECLAIRAGE AV

Spanninga, Axendo, 80 lux, alimentée par la batterie principale

## ECLAIRAGE AR

Spanninga Presto2Guard, alimentée par la batterie principale

## BÉQUILLE

Moustache, réglable

## GARDE-BOUE

Moustache, Aluminium, tubulaires double paroi, ultra-stables

## PORTE-BAGAGES ARRIÈRE

Moustache, Aluminium, fixation basse QL3, compatible avec les sacs et accessoires MIK

## PÉDALES

Aluminium à plateforme avec réflecteurs

## GARANTIE

5 ans cadre et fourche Moustache Bikes - 2 ans moteur, batterie (ou 500 cycles) et accessoires

## TAILLES

Small, Medium, Large, X-Large

## COULEUR

Rouge métal, brillant

## POIDS TOTAL AUTORISÉ

135 kg

## POIDS

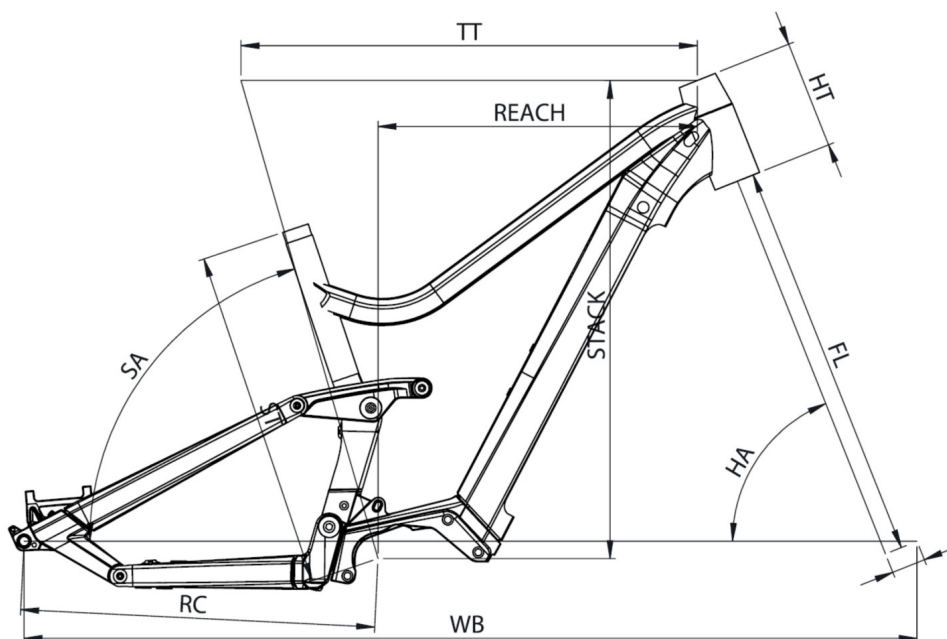
25.6 kg



Scannez pour retrouver ce vélo en ligne

**MOUSTACHE**  
BIKES

# SAMEDI 27 XROAD FS 5



TAILLE - ST	mm	390 (S)	440 (M)	490 (L)	540 (XL)
Taille utilisateur (à titre indicatif)	m	1,54 - 1,69	1,66 - 1,81	1,78 - 1,93	1,90 - 2,05
Tube supérieur (mesure horizontale) - TT	mm	563	588	613	638
Bases - RC	mm	458	458	458	458
Douille de direction - HT	mm	130	140	150	160
Empattement - WB	mm	1127	1150	1176	1202
Longueur de fourche - FL	mm	501	501	501	501
Hauteur boîtier - BB	mm	327	327	327	327
Angle de selle - SA	°	74,7	74,7	74,7	74,7
Angle de direction - HA	°	68,7	68,9	68,9	68,9
Reach	mm	398	420	442	464
Stack	mm	602	613	622	631



Scannez pour retrouver ce vélo en ligne

**MOUSTACHE**  
BIKES