

SAMEDI 27 XROAD FS 7



CADRE

Xroad FS, Aluminium 6061 T4-T6, 100mm de débattement, intégration exclusive pour batterie Bosch PowerTube (horizontale), 12x148mm, Boost, protection du moteur avec événements de ventilation

FOURCHE

Suntour, Mobie 25 Coil, LOR, réglage de la précontrainte et fonction blocage, 100mm de débattement

AMORTISSEUR

Moustache, Magic Grip Control 100mm de débattement, amortisseur à air spécifique avec 2 positions, contrôle dynamique du rebond, fixation Trunion, 165x40mm, 100mm de débattement

MOTEUR

Bosch, Performance Line CX 250W - 85 Nm, dynamisme et agilité optimisés - Réduction de l'encombrement et du poids

BATTERIE

Bosch, PowerTube 625Wh

AUTONOMIE

Jusqu'à 162 km. Estimez l'autonomie de votre batterie sur l'assistant Bosch, en fonction de vos conditions d'utilisation.

CHARGEUR

Bosch, 6Ah, Fast Charger

COMPTEUR

Bosch Nyon, écran tactile, connectivité intelligente, compatible bluetooth, navigation, fonction de verrouillage, réglages personnalisés - 5 modes (Eco, Tour, Sport, Turbo, Off) - «Walk assist»

DÉRAILLEUR AR

Shimano, XT, RD-M8000-GS, 11 vitesses

PIGNON / PLATEAU

FSA, Aluminium, 38 dents avec protège chaîne

CASSETTE

Sunrace, CSMS7, 11-42

CHAÎNE

Sram, PC1110, 11 vitesses avec maillon Powerlock

MANETTE

Shimano, Deore, Rapidfire Plus pour cintre plat

PÉDALIER

Moustache, Aluminium, 170mm

FREINS

Freins à disque hydraulique Shimano MT400

DISQUES AV/AR (EN MM)

Shimano, 180mm avant et arrière

MOYEURS

Avant = Shimano, 32 trous, 15x100mm, axe traversant. Arrière = Shimano, 32 trous, 12x148mm, axe traversant.

JANTES

Moustache, Aluminium, double paroi, 32 trous

PNEUS

Hutchinson, Python, 27.5x2.10

SELLE

Selle Royal, Shadow Ergonomic Gel

TIGE DE SELLE

KS-9001, télescopique avec commande au guidon, 31.6mm S/M = 75mm de débattement L/XL = 100mm de débattement

COLLIER DE SELLE

Moustache, Aluminium, 34.9mm

GUIDON

Moustache, ergonomique, Aluminium, 680mm, backsweep 25°

POTENCE

Moustache, Aluminium, réglable S/M = 65mm L/XL = 90mm

JEU DE DIRECTION

FSA, No 57-B

POIGNÉES

Ergonomiques, double densité

ECLAIRAGE AV

Supernova, E3 V521, 235 lm, alimentée par la batterie principale

ECLAIRAGE AR

Spanninga Presto2Guard, LED basse consommation, alimentée par la batterie principale

BÉQUILLE

Moustache, réglable

GARDE-BOUE

Moustache, Aluminium, tubulaires double paroi, ultra-stables

PORTE-BAGAGES ARRIÈRE

Moustache, Aluminium, fixation basse QL3, compatible avec les sacs et accessoires MIK

PÉDALES

Aluminium à plateforme avec réflecteurs

GARANTIE

5 ans cadre et fourche Moustache Bikes - 2 ans moteur, batterie (ou 500 cycles) et accessoires

TAILLES

Small, Medium, Large, X-Large

COULEUR

Vert anglais, brillant

POIDS TOTAL AUTORISÉ

135 kg

POIDS

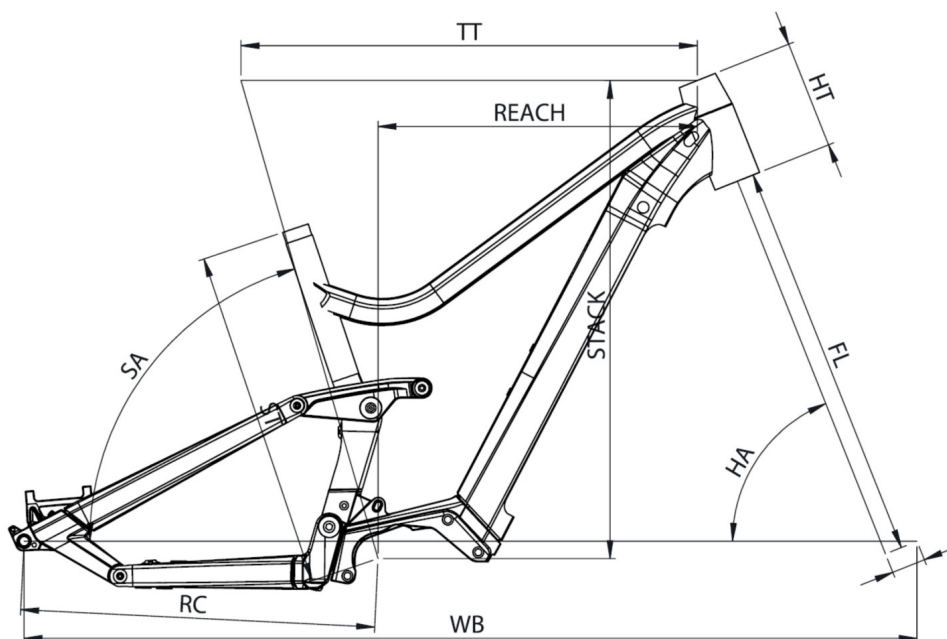
25.3 kg



Scannez pour retrouver ce vélo en ligne

MOUSTACHE
BIKES

SAMEDI 27 XROAD FS 7



TAILLE - ST	mm	390 (S)	440 (M)	490 (L)	540 (XL)
Taille utilisateur (à titre indicatif)	m	1,54 - 1,69	1,66 - 1,81	1,78 - 1,93	1,90 - 2,05
Tube supérieur (mesure horizontale) - TT	mm	563	588	613	638
Bases - RC	mm	458	458	458	458
Douille de direction - HT	mm	130	140	150	160
Empattement - WB	mm	1127	1150	1176	1202
Longueur de fourche - FL	mm	501	501	501	501
Hauteur boîtier - BB	mm	327	327	327	327
Angle de selle - SA	°	74,7	74,7	74,7	74,7
Angle de direction - HA	°	68,7	68,9	68,9	68,9
Reach	mm	398	420	442	464
Stack	mm	602	613	622	631



Scannez pour retrouver ce vélo en ligne

MOUSTACHE
BIKES