

# LUNDI 27.1



## CADRE

Lundi 27 à enjambement bas, Aluminium 6061 T4-T6, tubes hydroformés et extrudés à triple cavités pour une rigidité optimale. Intégration exclusive pour batterie Bosch PowerTube (verticale), passage de gaines intégré

## FOURCHE

Lundi, Aluminium avec passage des câbles intégré et fixations pour porte-bagages avant

## MOTEUR

Bosch, Active Line Plus - Puissance nominale 250W, Max 415W, 50 Nm. Assistance jusqu'à 270 % - Naturel - Silencieux - Sans friction - Compact - Léger

## BATTERIE

Bosch, PowerTube 400Wh

## AUTONOMIE

Jusqu'à 92 km. Estimez l'autonomie de votre batterie sur l'assistant Bosch, en fonction de vos conditions d'utilisation.

## CHARGEUR

Bosch, 2Ah

## COMPTEUR

Bosch, Intuvia central à commande déportée - 5 modes (Eco, Tour, Sport, Turbo, Off) - « Walk assist » - Informations disponibles hors connexion - Port USB pour recharge téléphone, lecteur MP3, etc.

## DÉRAILLEUR AR

Shimano, Deore, RD-M4120-SGS, 10 vitesses

## PIGNON / PLATEAU

40 dents Narrow Wide avec protège plateau - Fixation direct mount

## CASSETTE

Shimano, CS-HG50-10, 11-36

## CHAÎNE

KMC, X10, 10 vitesses

## MANETTE

Shimano, Deore, Rapidfire Plus

## PÉDALIER

Moustache, Aluminium, 170mm

## FREINS

Freins à disque hydrauliques Shimano MT200 ou Frein Alhonga HJ-OD07 (selon approvisionnement)

## DISQUES AV/AR (EN MM)

Shimano, 180mm avant et 160mm arrière

## MOYEURS

Avant : Shimano, 32 trous, 9x100mm, serrage rapide  
Arrière : Shimano, 32 trous, 9x135mm, serrage rapide

## JANTES

Moustache asymétriques 27.5" aluminum 6061E, soudées, 32 trous, largeur interne 23mm

## PNEUS

Schwalbe, Super Moto-X, 27.5x2.40

## SELLE

Selle Royal, Wave Ergonomique

## TIGE DE SELLE

Suspendue, Aluminium 31.6mm, 350mm, 40mm de débattement

## COLLIER DE SELLE

Aluminium, 34.9mm

## GUIDON

Moustache, ergonomique spécifique Lundi, Aluminium

## JEU DE DIRECTION

FSA, No 28/41 intégré

## POIGNÉES

Ergonomiques, double densité

## ECLAIRAGE AV

Spanninga, intégrée, 30 lux, alimentée par la batterie principale

## ECLAIRAGE AR

Spanninga Presto2Guard, alimentée par la batterie principale

## ANTIVOL

AXA, Block, clé identique pour le verrouillage de la batterie et de l'antivol

## BÉQUILLE

Moustache, réglable

## GARDE-BOUE

Moustache, Aluminium, tubulaires double paroi, ultra-stables

## PORTE-BAGAGES ARRIÈRE

Moustache, Aluminium, fixations latérales démontables pour sacoches QL3 - Plateforme avec système MIK HD 27 kg pour fixation rapide et directe des accessoires, paniers et porte-bébé compatibles

## PORTE-BAGAGES AVANT

En option : Moustache, Aluminium, compatible avec les paniers et accessoires MIK

## PÉDALES

Plateformes larges, antidérapantes, Aluminium - Réflecteurs

## GARANTIE

5 ans cadre et fourche Moustache Bikes - 2 ans moteur, batterie

## TAILLES

Unique (T46, utilisable de 1,57 m à 1,90 m environ)

## COULEUR

Noir brillant, Curry brillant, Terracotta brillant, Bleu nuit mat, Menthe mat

## POIDS TOTAL AUTORISÉ

150 kg

## POIDS

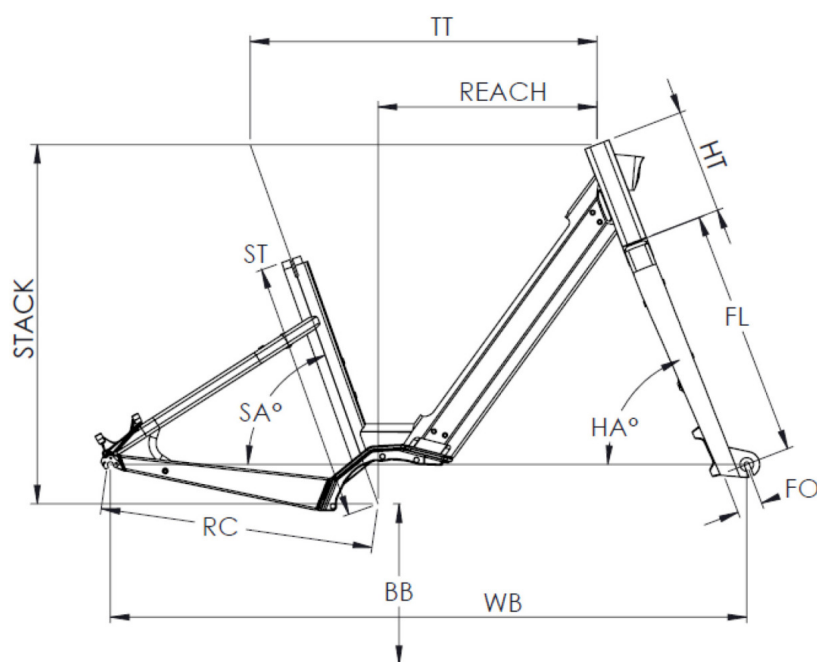
25.3 kg



Scannez pour retrouver ce vélo en ligne

**MOUSTACHE**  
BIKES

# LUNDI 27.1



TAILLE - ST	mm	460 (M)
Taille utilisateur (à titre indicatif)	m	1,57 - 1,90 m
Tube supérieur (mesure horizontale) - TT	mm	615
Bases - RC	mm	480
Douille de direction - HT	mm	185
Empattement - WB	mm	1129
Hauteur boîtier - BB	mm	285
Angle de selle - SA	mm	70,4
Angle de direction - HA	°	69



Scannez pour retrouver ce vélo en ligne

**TOUSTACHE**  
BIKES