

SAMEDI 29 TRAIL 5



CADRE

Trail, aluminium 6061 T4-T6, 150mm de débattement, intégration exclusive pour batterie Bosch PowerTube (horizontale), 12x148mm, Boost, protection du moteur avec événements de ventilation

COLLIER DE SELLE

Moustache, aluminium, 38.6mm

JEU DE DIRECTION

Acros, AZX-579, roulements scellés

AMORTISSEUR

Moustache, Magic Grip Control 150, amortisseur à air spécifique avec 2 positions, contrôle dynamique du rebond, fixation Trunion, 205-60mm, 150mm de débattement

FOURCHE

Marzocchi, Bomber Z1, E-tuned, cartouche hydraulique Grip, réglage de compression, débattement 150mm, 15x110mm, Boost, offset 44mm

MOTEUR

Bosch, Performance Line CX, 250W, Smart System, 85Nm

BATTERIE

Bosch, PowerTube 625Wh, horizontale, Smart System

COMPTEUR

Bosch, Kiox 300, Smart System, compact, écran couleur, navigation, personnalisation de l'affichage, fonction Lock (en option) - « Walk assist »

CHARGEUR

Bosch, 4Ah

JANTES

Moustache, asymétriques, aluminium 6061E, soudées, 28 trous, 29", largeur interne 30mm, montées avec valves et flap Tubeless, écrous aluminium anti-desserrage

MOYEU AV

Shimano, 28 trous, 15x110mm, axe traversant

PNEUS

Maxxis, Assegai, 29x2.50, tringles souples, EXO/TR (Tubeless Ready)

MOYEU AR

Shimano, 28 trous, 12x148mm, axe traversant

POTENCE

Moustache, aluminium forgé 3D, 50mm

GUIDON

Moustache, aluminium, 760mm, rise 12mm, backsweep 9°, upsweep 5°

POIGNÉES

SB3, Race

SELLE

Moustache, Sport, rails acier

TIGE DE SELLE

EXA, 900i, télescopique avec commande au guidon, 31.6mm, 125mm

CASSETTE

Sunrace, CSMZ8, 12 vitesses, 11-51

CHAÎNE

Shimano, CN-M6100, 12 vitesses, 120 maillons

DÉRAILLEUR AR

Shimano, XT, RD-M8100-SGS, 12 vitesses

MANETTE

Shimano, Deore, SL-M6100, 12 vitesses

PÉDALIER

Moustache, aluminium forgé, 165mm

PLATEAU

FSA, Narrow Wide, 34 dents

PÉDALES

Plateforme aluminium avec réflecteurs

FREIN AV

Shimano, BR-M6120, disque hydraulique, 4 pistons ou Magura, MT5, disque hydraulique, 4 pistons

DISQUE AV

Shimano, 203mm ou Magura, 203mm

FREIN AR

Shimano, BR-M6120, disque hydraulique, 4 pistons ou Magura, MT5, disque hydraulique, 4 pistons

DISQUE AR

Shimano, 203mm ou Magura, 203mm

AUTONOMIE*

97km

PTAC

140kg

POIDS

24.4kg

TAILLES

S (1,56 - 1,72m) M (1,69 - 1,85m) L (1,82 - 1,98m) XL (1,95 - 2,11m)

COULEUR

Noir / Silver métal brillant

*CONDITIONS

Distance maximum, calculée pour une personne de 70kg dans des conditions d'utilisations idéales. Calculez votre autonomie .

GARANTIE

5 ans cadre et fourche Moustache Bikes - 2 ans moteur, batterie

COMMANDE

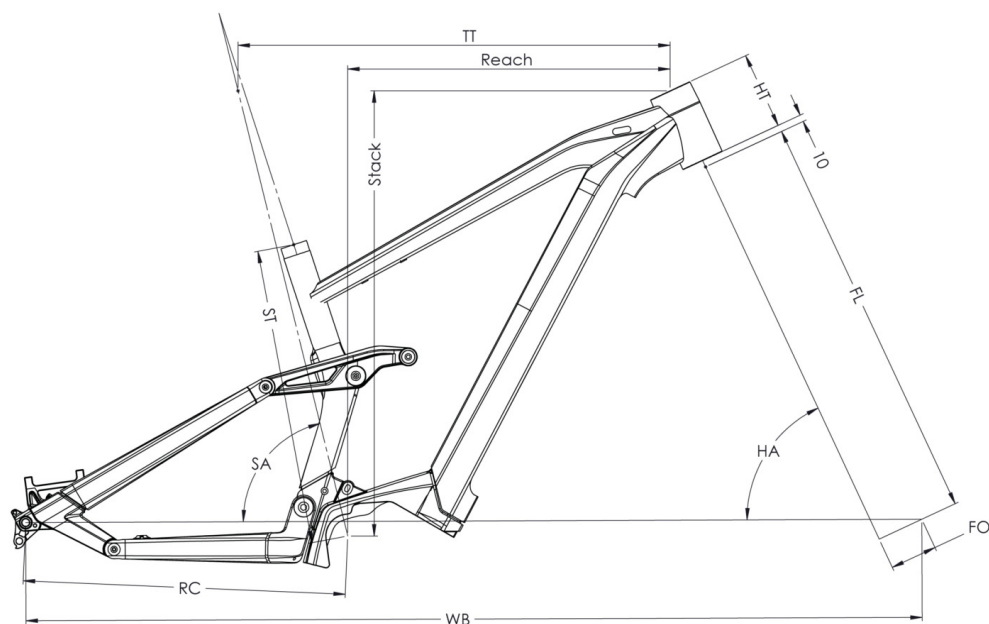
Bosch, LED remote Bluetooth



Scannez pour retrouver ce vélo en ligne

MOUSTACHE

SAMEDI 29 TRAIL 5



TAILLE - ST	Unités	390 (S)	420 (M)	450 (L)	480 (XL)
Taille utilisateur (à titre indicatif)	m	1,56 - 1,72	1,69 - 1,85	1,82 - 1,98	1,95 - 2,11
Tube supérieur (mesure horizontale) - TT	mm	588	618	643	668
Bases - RC	mm	462	462	462	462
Douille de direction - HT	mm	100	110	130	140
Empattement - WB	mm	1218	1250	1279	1306
Hauteur boîtier - BB	mm	345	345	345	345
Longueur de fourche - FL	mm	560	560	560	560
Offset de fourche - FO	mm	44	44	44	44
Angle de tube de selle - STa	°	76,6	76,6	76,6	76,6
Angle de douille de direction - HTa	°	65,6	65,6	65,6	65,6
Reach	mm	441	468	489	512
Stack	mm	623	632	650	659
Enjambement - SO	mm	858	866	868	876
Hauteur de roue - WH	mm	750	750	750	750



Scannez pour retrouver ce vélo en ligne

TOUSTACHE