

SAMEDI 29 TRAIL 11



RAHMEN

Trail, 6061 T4-T6 Aluminium, 150 mm Federweg, in den Rahmen integrierter Bosch PowerTube-Akku (horizontal), 12 x 148 mm, Boost, Bashguard und Kettenführung

SATTELKLEMMUNG

Moustache, Aluminium, 38.6mm

HEADSET

Acros, AZX-579, gedichtete Innenlager

DÄMPFER

Moustache, Magic Grip Control 150, Luftdämpfer mit 2-Positionen-Dämpfung und dynamischer Zugstufenregelung, Trunnion-Aufnahme, 205 x 60 mm integriert, 150 mm Federweg

GABEL

FOX, Float 36 Factory, Kashima coating, E-Tuned, GRIP2 mit HSC/LSC/HSR/LSR, 150 mm Federweg, 15x110 mm, Boost, 44 mm Offset, mini-Schutzblech kompatibel

MOTOR

Bosch, Performance Line CX, 250W, Smart System, 85 Nm

AKKU

Bosch, PowerTube 625Wh, horizontal, Smart System

DISPLAY

Bosch, Kiox 300, Smart System, kompakt, Farbdisplay, Bluetooth-kompatibel mit Herzfrequenzmessung, Navigation, Personalisierung der Anzeige, Sicherungsfunktion (optional) – «Schiebehilfe»

BATTERIELADEGERÄT

Bosch, 4Ah

FELGEN

Moustache, asymmetrisch, Just_Carbon, 28 Loch, 29", Innenbreite 31 mm, montiert mit Tubeless-Ventilen und -Flaps, Dreifachspeichen, Aluminium Sicherungsmuttern

VORNE NABEN

Moustache by Mavic, 28 Loch, 15 x 110 mm, Steckachse

REIFEN

Maxxis, Assegai, 29x2.50, faltbar, 3C MaxxTerra / EXO+ / TR (Tubeless Ready)

HINTEN NABEN

Moustache by Mavic, 28 Loch, ID360, 12x148, Steckachse

VORBAU

Moustache, Aluminium, CNC, 50 mm

LENKER

Moustache, Just_Carbon, 760 mm, 12 mm Rise, 9° Biegung nach hinten, 5° Kröpfung nach oben

GRIFFE

SB3, Race

SATTEL

Moustache, Sport, CrMo Gestell

SATTELSTÜTZE

KS, Lev Integra, Teleskopsattelstütze mit Shimano Remote-Hebel, 31,6 mm, 125mm

KASSETTE

Shimano, XT, CS-M8100, 12-fach, 10–51 Zähne

KETTE

Shimano, CN-M6100, 12-fach, 120 Verknüpfungen

SCHALTWERK

Shimano, XTR, RD-M9100-SGS, 12-fach

SCHALTHEBEL

Shimano, XT, SL-M8100, 12-fach

KURBELGARNITUR

FSA, geschmiedetes + CNC Aluminium, 165 mm

KETTENBLATT

Moustache, 34 Zähne, Narrow Wide

PEDALE

Plattformpedale aus aluminium mit Reflektoren

VORNE BREMSE

Shimano, XT, BR-M8120, hydraulische Scheibenbremse, 4-Kolben

VORNE BREMSSCHEIBE

Shimano, XT, alloy star, 203mm

HINTEN BREMSE

Shimano, XT, BR-M8120, hydraulische Scheibenbremse, 4-Kolben

HINTEN BREMSSCHEIBE

Shimano, XT, alloy star, 203mm

REICHWEITE

97km

GVWR

140kg

GEWICHT

23kg

GRÖSSEN

S (1,56 - 1,72m) M (1,69 - 1,85m) L (1,82 - 1,98m) XL (1,95 - 2,11m)

FARBE

Black / Metallic Gold mat

BEDINGUNGEN

maximale Entfernung, berechnet für einen 70-kg-Fahrer unter idealen Bedingungen. Berechnen Sie Ihre E-Bike-Reichweite .

GARANTIE

5 Jahre auf Rahmen und Gabel Moustache Bikes – 2 Jahre auf Motor, Akku (bzw. 500 Ladezyklen) und Zubehör

REMOTE

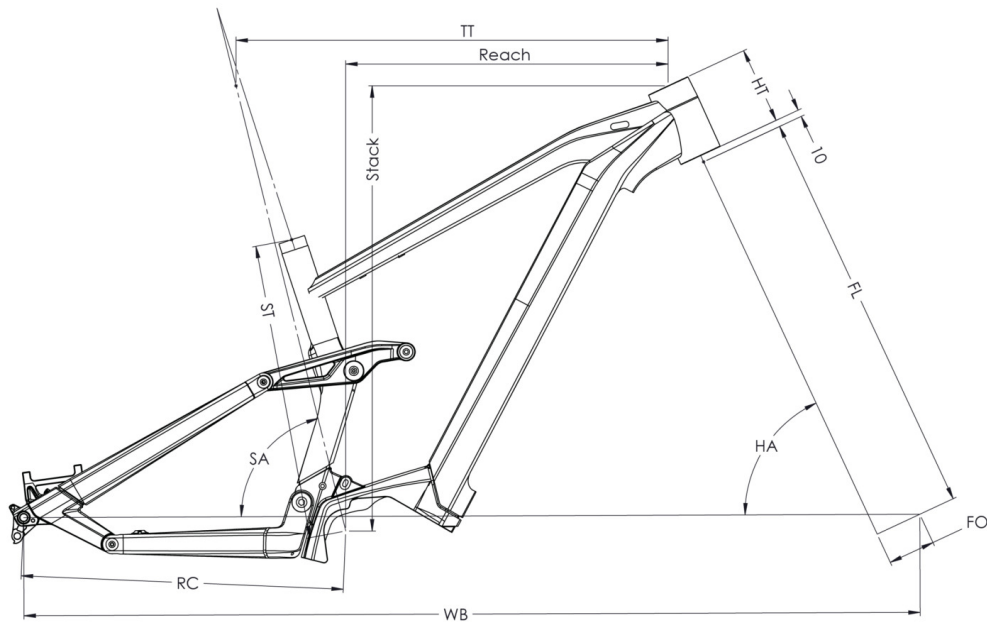
Bosch, LED remote Bluetooth



Scannen, um dieses Fahrrad online zu finden

MOUSTACHE

SAMEDI 29 TRAIL 11



| TAILLE - ST | Unités | 390 (S) | 420 (M) | 450 (L) | 480 (XL) |
|--|--------|-------------|-------------|-------------|-------------|
| Taille utilisateur (à titre indicatif) | m | 1,56 - 1,72 | 1,69 - 1,85 | 1,82 - 1,98 | 1,95 - 2,11 |
| Tube supérieur (mesure horizontale) - TT | mm | 588 | 618 | 643 | 668 |
| Bases - RC | mm | 462 | 462 | 462 | 462 |
| Douille de direction - HT | mm | 100 | 110 | 130 | 140 |
| Empattement - WB | mm | 1218 | 1250 | 1279 | 1306 |
| Hauteur boîtier - BB | mm | 345 | 345 | 345 | 345 |
| Longueur de fourche - FL | mm | 560 | 560 | 560 | 560 |
| Offset de fourche - FO | mm | 44 | 44 | 44 | 44 |
| Angle de tube de selle - STa | ° | 76,6 | 76,6 | 76,6 | 76,6 |
| Angle de douille de direction - HTa | ° | 65,6 | 65,6 | 65,6 | 65,6 |
| Reach | mm | 441 | 468 | 489 | 512 |
| Stack | mm | 623 | 632 | 650 | 659 |
| Enjambement - SO | mm | 858 | 866 | 868 | 876 |
| Hauteur de roue - WH | mm | 750 | 750 | 750 | 750 |



Scannen, um dieses Fahrrad online zu finden

TRIOUSTACHE