

SAMEDI 29 TRAIL 11

NEW



CADRE

Trail, aluminium 6061 T4-T6, 150mm de débattement, intégration exclusive pour batterie Bosch PowerTube (horizontale), 12x148mm, Boost, protection du moteur avec événements de ventilation

FOURCHE

FOX, Float 36 Factory, E-Bike, GRIP2 avec réglages HSC/LSC/HSR/LSR, débattement 150mm, 15x110mm Boost, offset 44mm, compatible mini garde-boue

AMORTISSEUR

Moustache, Magic Grip Control 150, amortisseur à air spécifique avec 2 positions, contrôle dynamique du rebond, fixation Trunion, 205x60mm, 150mm de débattement

MOTEUR

Bosch, Performance Line CX, 250W, Smart System, 85Nm

BATTERIE

Bosch, PowerTube 750Wh, horizontale, Smart System

AUTONOMIE

Jusqu'à 129 km. Estimez l'autonomie de votre batterie sur l'assistant Bosch, en fonction de vos conditions d'utilisation.

CHARGEUR

Bosch, 4Ah

COMPTEUR

Bosch, Kiox 300, Smart System, compact, écran couleur, navigation, personnalisation de l'affichage, fonction Lock (en option), 5 modes (Eco, Tour + (Tour en option), eMTB, Turbo, Off) - « Walk assist », LED Remote bluetooth

DÉRAILLEUR AR

Shimano, XTR, RD-M9100-SGS, 12 vitesses

PIGNON / PLATEAU

e*thirteen, 34 dents, aluminium forgé, Narrow Wide

CASSETTE

Shimano, XT, CS-M8100 12V, 10-51

CHAÎNE

Shimano, CN-M6100, 12v

MANETTE

Shimano, XT, SL-M8100, 12 vitesses

PÉDALIER

FSA, aluminium forgé + CNC, 165mm

FREIN AVANT

Shimano, XT BR-M8120, frein à disque hydraulique, 4 pistons

FREIN ARRIÈRE

Shimano, XT BR-M8120, frein à disque hydraulique, 4 pistons

DISQUE AVANT

Shimano, XT, étoile aluminium, 203mm

DISQUE ARRIÈRE

Shimano, XT, étoile aluminium, 203mm

MOYEURS

Avant: Moustache by Mavic, 28 trous, 15x110, axe traversant // Arrière: Moustache by Mavic, 28 trous, ID360, 12x148, axe traversant

JANTES

Moustache, asymétriques, Just_Carbon, 28 trous, 29", 30mm de largeur, montées avec valves et flap Tubeless Rayons à triple épaisseur, écrous aluminium anti-desserrage

PNEUS

Maxxis, Assegai, 29x2.50, tringles souples, TLR EXO+ 3C MaxxTerra (Tubeless Ready)

SELLE

Moustache, Sport, rails CrMo

TIGE DE SELLE

KS, Lev Integra, télescopique avec commande au guidon Shimano, 31.6mm

SUSPENSION TDS

S : 125mm M : 150mm L : 175mm XL : 200mm

COLLIER DE SELLE

Moustache, aluminium, 36.8mm

GUIDON

Moustache, carbone, 760mm, rise 12mm, backsweep 9°, upsweep 5°

POTENCE

Moustache, aluminium forgé 3D, 50mm

JEU DE DIRECTION

Acros, AZX-579, roulements scellés

POIGNÉES

SB3, Race

PÉDALES

Plateforme aluminium avec réflecteurs

GARANTIE

5 ans cadre et fourche Moustache Bikes - 2 ans moteur, batterie

TAILLES

S, M, L, XL

COULEUR

Noir / Or metal, Mat

POIDS TOTAL AUTORISÉ

140 kg

POIDS

23,6 kg

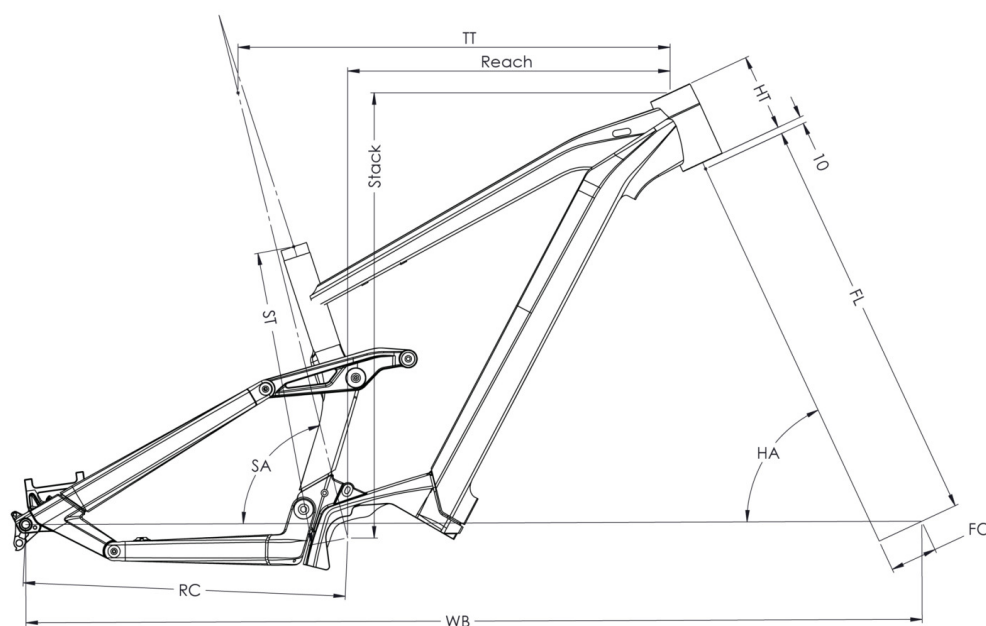


Scannez pour retrouver ce vélo en ligne

MOUSTACHE
BIKES

SAMEDI 29 TRAIL 11

NEW



TAILLE - ST	Unités	390 (S)	420 (M)	450 (L)	480 (XL)
Taille utilisateur (à titre indicatif)	m	1,56 - 1,72	1,69 - 1,85	1,82 - 1,98	1,95 - 2,11
Tube supérieur (mesure horizontale) - TT	mm	588	618	643	668
Bases - RC	mm	462	462	462	462
Douille de direction - HT	mm	100	110	130	140
Empattement - WB	mm	1218	1250	1279	1306
Hauteur boîtier - BB	mm	345	345	345	345
Longueur de fourche - FL	mm	560	560	560	560
Offset de fourche - FO	mm	44	44	44	44
Angle de tube de selle - STa	°	76,6	76,6	76,6	76,6
Angle de douille de direction - HTa	°	65,6	65,6	65,6	65,6
Reach	mm	441	468	489	512
Stack	mm	623	632	650	659
Enjambement - SO	mm	858	866	868	876
Hauteur de roue - WH	mm	750	750	750	750



Scannez pour retrouver ce vélo en ligne

MOUSTACHE
BIKES