

# SAMEDI 29 TRAIL 11



## CADRE

Trail, aluminium 6061 T4-T6, 150mm de débattement, intégration exclusive pour batterie Bosch PowerTube (horizontale), 12x148mm, Boost, protection du moteur avec événements de ventilation

## COLLIER DE SELLE

Moustache, aluminium, 38.6mm

## JEU DE DIRECTION

Acros, AZX-579, roulements scellés

## AMORTISSEUR

Moustache, Magic Grip Control 150, amortisseur à air spécifique avec 2 positions, contrôle dynamique du rebond, fixation Trunion, 205-60mm, 150mm de débattement

## FOURCHE

FOX, Float 36 Factory, traitement Kashima, E-Tuned, GRIP2 avec réglages HSC/LSC/HSR/LSR, débattement 150mm, 15x110mm Boost, offset 44mm, compatible mini garde-boue

## MOTEUR

Bosch, Performance Line CX, 250W, Smart System, 85Nm

## BATTERIE

Bosch, PowerTube 625Wh, horizontale, Smart System

## COMPTEUR

Bosch, Kiox 300, Smart System, compact, écran couleur, navigation, personnalisation de l'affichage, fonction Lock (en option) - « Walk assist »

## CHARGEUR

Bosch, 4Ah

## JANTES

Moustache, asymétriques, Just\_Carbon, 28 trous, 29", largeur interne 31mm, montées avec valves et flap Tubeless, rayons à triple épaisseur, écrous aluminium anti-desserrage

## MOYEU AV

Moustache by Mavic, 28 trous, 15x110mm, axe traversant

## PNEUS

Maxxis, Assegai, 29x2.50, tringles souples, 3C MaxxTerra / EXO+ / TR (Tubeless Ready)

## MOYEU AR

Moustache by Mavic, 28 trous, ID360, 12x148, axe traversant

## POTENCE

Moustache, aluminium, CNC, 50mm

## GUIDON

Moustache, Just\_Carbon, 760mm, rise 12mm, backsweep 9°, upsweep 5°

## POIGNÉES

SB3, Race

## SELLE

Moustache, Sport, rails CrMo

## TIGE DE SELLE

KS, Lev Integra, télescopique avec commande au guidon Shimano, 31.6mm, 125mm

## CASSETTE

Shimano, XT, CS-M8100 12V, 10-51

## CHAÎNE

Shimano, CN-M6100, 12 vitesses, 120 maillons

## DÉRAILLEUR AR

Shimano, XTR, RD-M9100-SGS, 12 vitesses

## MANETTE

Shimano, XT, SL-M8100, 12 vitesses

## PÉDALIER

FSA, aluminium forgé + CNC, 165mm

## PLATEAU

Moustache, 34 dents, Narrow Wide

## PÉDALES

Plateforme aluminium avec réflecteurs

## FREIN AV

Shimano, XT, BR-M8120, disque hydraulique, 4 pistons

## DISQUE AV

Shimano, XT, étoile aluminium, 203mm

## FREIN AR

Shimano, XT, BR-M8120, disque hydraulique, 4 pistons

## DISQUE AR

Shimano, XT, étoile aluminium, 203mm

## AUTONOMIE\*

97km

## PTAC

140kg

## POIDS

23kg

## TAILLES

S (1,56 - 1,72m) M (1,69 - 1,85m) L (1,82 - 1,98m) XL (1,95 - 2,11m)

## COULEUR

Noir / Or métal mat

## \*CONDITIONS

Distance maximum, calculée pour une personne de 70kg dans des conditions d'utilisations idéales. Calculez votre autonomie .

## GARANTIE

5 ans cadre et fourche Moustache Bikes - 2 ans moteur, batterie

## COMMANDE

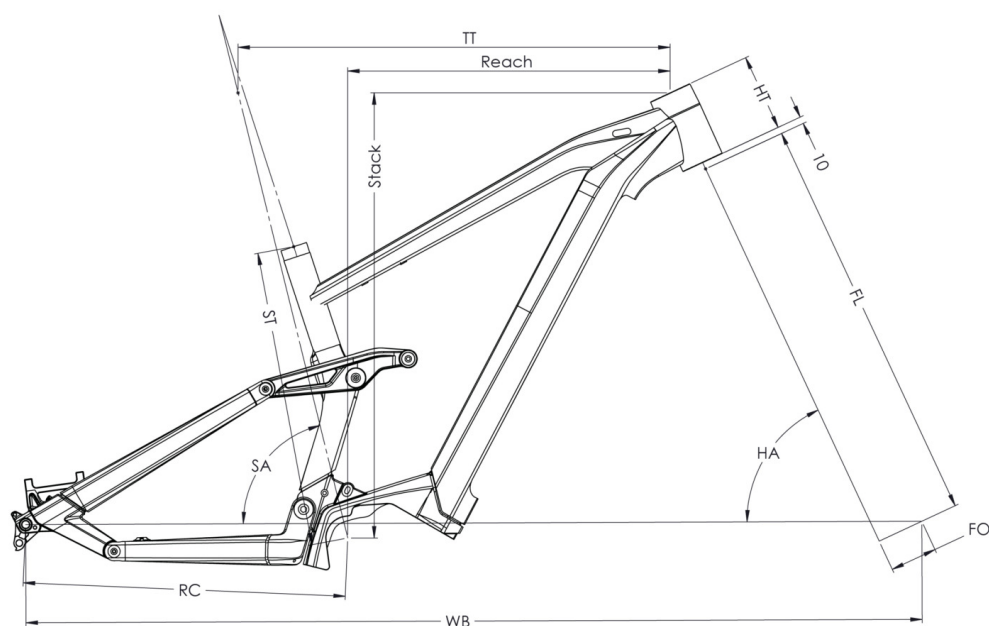
Bosch, LED remote Bluetooth



Scannez pour retrouver ce vélo en ligne

**{MOUSTACHE**

# SAMEDI 29 TRAIL 11



TAILLE - ST	Unités	390 (S)	420 (M)	450 (L)	480 (XL)
Taille utilisateur (à titre indicatif)	m	1,56 - 1,72	1,69 - 1,85	1,82 - 1,98	1,95 - 2,11
Tube supérieur (mesure horizontale) - TT	mm	588	618	643	668
Bases - RC	mm	462	462	462	462
Douille de direction - HT	mm	100	110	130	140
Empattement - WB	mm	1218	1250	1279	1306
Hauteur boîtier - BB	mm	345	345	345	345
Longueur de fourche - FL	mm	560	560	560	560
Offset de fourche - FO	mm	44	44	44	44
Angle de tube de selle - STa	°	76,6	76,6	76,6	76,6
Angle de douille de direction - HTa	°	65,6	65,6	65,6	65,6
Reach	mm	441	468	489	512
Stack	mm	623	632	650	659
Enjambement - SO	mm	858	866	868	876
Hauteur de roue - WH	mm	750	750	750	750



Scannez pour retrouver ce vélo en ligne

**TRIOUSTACHE**