

WEEKEND FS NYON EQ



RAHMEN

Weekend, 6061 T4-T6 Aluminium, 120 mm Federweg, exklusive Integration des Bosch PowerTube Akkus (horizontal) und externe Fixierung für den PowerPack Akku, 12 x 148 mm, Boost, Motorschutz mit Belüftungsschlitzen

SATTELKLEMMUNG

Moustache, Aluminium, 34.9mm

HEADSET

FSA, No 57B

DÄMPFER

Moustache, Magic Grip Control 120, mit 2-Positionen-Plattform und dynamischer Zugstufenregelung, Trunnion-Aufnahme, 165 x 40 mm integriert, 120 mm Federweg

GABEL

RockShox, 35 Gold RL, DebonAir Spring mit externe Zugstufendämpfung, Motion-Control Dämpfung mit voller Einstellbarkeit der Low-Speed Compression bis zum Lockout, 130 mm Federweg, 15 x 110 mm, Boost, 42 mm Offset, mini-Schutzblech kompatibel

MOTOR

Bosch, Performance Line CX, 250W, 85 Nm

AKKU

Bosch, PowerTube 625Wh, horizontal

DISPLAY

Bosch, Nyon, Touch-Funktion, Smart connectivity, Bluetooth kompatibel, Navigation, Lock funktion, Individuelle Fahrmodi - « Walk assist »

BATTERIELADEGERÄT

Bosch, 4Ah

FELGEN

Moustache, asymmetrisch, Aluminium 6061E, geschweisst, 28-Loch, 27.5", Innenbreite 35 mm, montiert mit Tubeless-Ventilen und -Flaps

VORNE NABEN

Shimano, 28 Loch, 15 x 110 mm, Steckachse

REIFEN

Maxxis, Rekon, 27.5x2.60, faltbar, EXO/TR (Tubeless Ready)

HINTEN NABEN

Shimano, 28 Loch, 12 x 148 mm, Steckachse

VORBAU

Moustache, 3D-geschmiedetes Aluminium, 60 mm

LENKER

Moustache, Aluminium, 740 mm, 15 mm Rise, 9° Biegung nach hinten, 5° Kröpfung nach oben

GRIFFE

SB3, Ergonomisch

SATTEL

Moustache, Sport, Edelstahlgestell

SATTELSTÜTZE

EXA, 900i, Teleskopsattelstütze mit Remote-Hebel, 31,6 mm, 100mm

KASSETTE

Sunrace, CSMZ8, 12-fach, 11-51 Zähne

KETTE

Shimano, CN-M6100, 12-fach, 120 Verknüpfungen

SCHALTWERK

Shimano, Deore, RD-M6100-SGS, 12-fach

SCHALTHEBEL

Shimano, Deore, SL-M6100, 12-fach

KURBELGARNITUR

Moustache, geschmiedetes Aluminium, 165 mm

KETTENBLATT

FSA, Narrow Wide, 34 Zähne

PEDALE

Plattformpedale aus aluminium mit Reflektoren

VORNE BREMSE

Shimano, BR-M6120, hydraulische Scheibenbremse, 4-Kolben

VORNE BREMSSCHEIBE

Shimano, 203mm

HINTEN BREMSE

Shimano, BR-M6120, hydraulische Scheibenbremse, 4-Kolben

HINTEN BREMSSCHEIBE

Shimano, 203mm

BELEUCHTUNG VORNE

Supernova, E3 V521, 235 lumen, Spannungsversorgung über Hauptakku

BELEUCHTUNG HINTEN

Spanninga, Presto2Guard, Spannungsversorgung über Hauptakku

SCHUTZBLECHE

Moustache, Aluminium, Hohlkammer, mit aluminium -Streben

GEPÄCKTRÄGER

Moustache, Aluminium, abnehmbare seitlicher QL3-Befestigung und MIK HD-Plattform

SEITENSTÄNDER

Moustache, verstellbar

REICHWEITE

121km

GVWR

150kg

GEWICHT

26kg

GRÖSSEN

S (1,54 - 1,69m) M (1,66 - 1,81m) L (1,78 - 1,93m) XL (1,90 - 2,05m)

FARBE

Pastel Green glossy

BEDINGUNGEN

maximale Entfernung, berechnet für einen 70-kg-Fahrer unter idealen Bedingungen. Berechnen Sie Ihre E-Bike-Reichweite .

GARANTIE

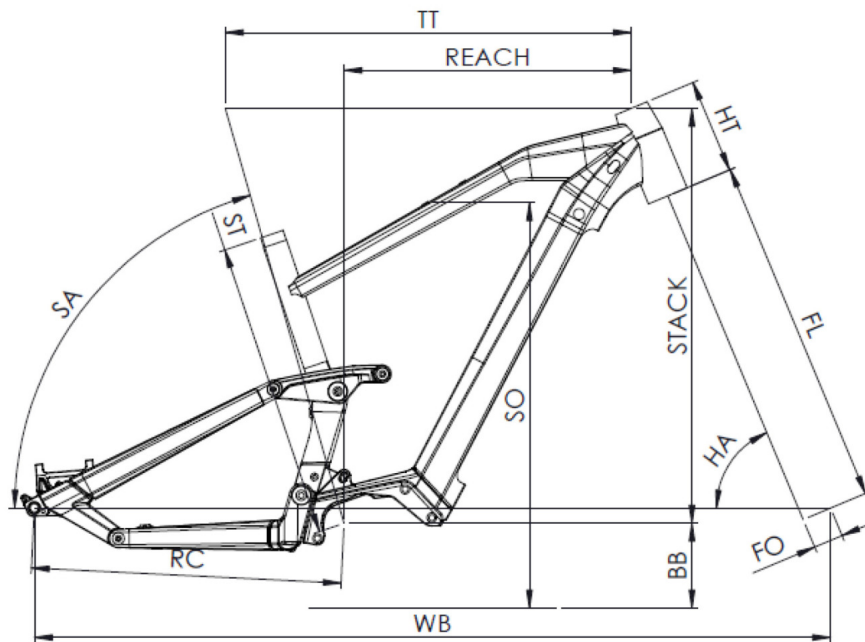
5 Jahre auf Rahmen und Gabel Moustache Bikes – 2 Jahre auf Motor, Akku (bzw. 500 Ladezyklen) und Zubehör



Scannen, um dieses Fahrrad online zu finden

MOUSTACHE

WEEKEND FS NYON EQ



TAILLE - ST	mm	390 (S)	440 (M)	490 (L)	540 (XL)
Taille utilisateur (à titre indicatif)	m	1,54 - 1,69	1,66 - 1,81	1,78 - 1,93	1,90 - 2,05
Tube supérieur (mesure horizontale) - TT	mm	570	600	625	650
Bases - RC	mm	458	458	458	458
Douille de direction - HT	mm	140	140	150	160
Empattement - WB	mm	1163	1190	1215	1242
Longueur de fourche - FL	mm	549	549	549	549
Hauteur boîtier - BB	mm	347	347	347	346
Angle de selle - SA	°	72,5	72,5	72,5	72,5
Angle de direction - HA	°	66	66	66	66
Reach	mm	380	410	431	455
Stack	mm	610	612	622	630
Hauteur enjambement (mm) - SO	mm	810	820	820	837



Scannen, um dieses Fahrrad online zu finden

TOUSTACHE