

SAMEDI 27 XROAD 2



CADRE

Xroad, aluminium 6061 T4-T6, tubes hydroformés à épaisseur variable, intégration exclusive pour batterie Bosch PowerTube (verticale), passage de gaines intégré.

COLLIER DE SELLE

Moustache, aluminium, 34.9mm

JEU DE DIRECTION

FSA, No 57B-1

FOURCHE

SR Suntour, XCM ATB, réglage de la précontrainte, 80mm de débattement

MOTEUR

Bosch, Performance Line, 250W, Smart System, 75Nm

BATTERIE

Bosch, PowerTube 500Wh, verticale, Smart System

COMPTEUR

Bosch, Intuvia 100, Smart System, compact, "Walk Assist"

CHARGEUR

Bosch, 4Ah

JANTES

Moustache, asymétriques, aluminium 6061E, soudées, 32 trous, 27.5", largeur interne 23mm

MOYEU AV

Shimano, 32 trous, 9x100mm, serrage rapide

PNEUS

Hutchinson, Python 2, 27.5x2.10

MOYEU AR

Shimano, 32 trous, 9x135mm, serrage rapide

POTENCE

Moustache, aluminium, réglable, 90mm

GUIDON

Moustache, ergonomique, aluminium, 680mm, backsweep 25°

POIGNÉES

Ergonomiques, double densité

SELLE

Selle Royal, Wave

TIGE DE SELLE

Moustache, aluminium, 31.6mm, 350mm

CASSETTE

Shimano, CS-HG201, 9 vitesses, 11-36

CHAÎNE

KMC, X9, 9 vitesses, 120 maillons

DÉRAILLEUR AR

Shimano, Altus, RD-R2000-SGS, 9 vitesses

MANETTE

Shimano, Altus, SL-M2010-R, 9 vitesses

PÉDALIER

Moustache, aluminium, 170mm

PLATEAU

40 dents, Narrow Wide

PÉDALES

Plateforme résine avec réflecteurs

FREIN AV

Shimano, MT200 ou Alhonga HJ-472, frein à disque hydraulique

DISQUE AV

Shimano, 180mm ou Alhonga, 180mm

FREIN AR

Shimano, MT200 ou Alhonga HJ-472, frein à disque hydraulique

DISQUE AR

Shimano, 160mm ou Alhonga, 160mm

ECLAIRAGE AV

AXA, Blueline, 30 lux, alimenté par la batterie principale

ECLAIRAGE AR

Spanninga, Presto2Guard, alimenté par la batterie principale

GARDE-BOUE

Moustache, aluminium, tubulaires double paroi, ultra-stables

PORTE-BAGAGES

Moustache, aluminium, fixations latérales QL3 amovibles et plateforme MIK HD

BÉQUILLE

Moustache, réglable

AUTONOMIE*

116km

PTAC

135kg

POIDS

25.8kg

TAILLES

S (1,55 - 1,70m) M (1,68 - 1,83m) L (1,80 - 1,95m) XL (1,90 - 2,05m)

COULEUR

Bleu pétrole brillant

*CONDITIONS

Distance maximum, calculée pour une personne de 70kg dans des conditions d'utilisations idéales. Calculez votre autonomie .

GARANTIE

5 ans cadre et fourche Moustache Bikes - 2 ans moteur, batterie

COMMANDE

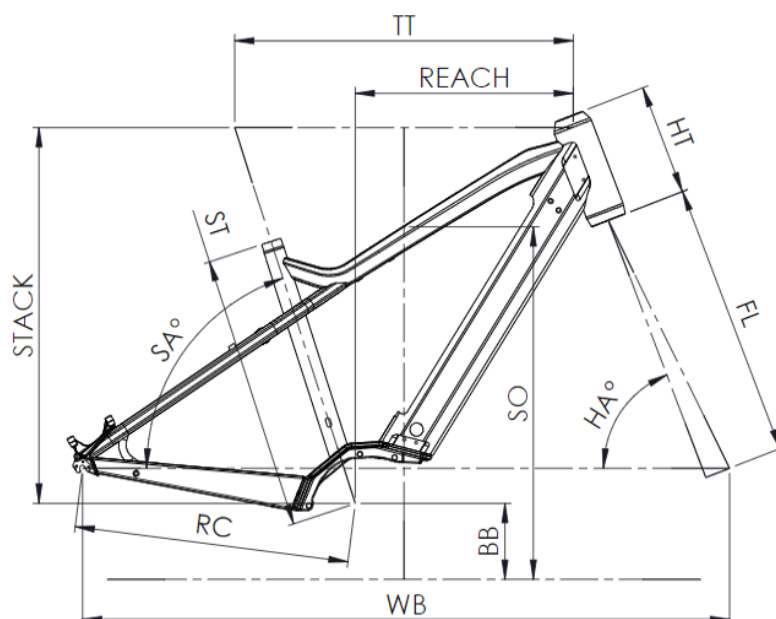
Bosch, LED remote Bluetooth



Scannez pour retrouver ce vélo en ligne

MOUSTACHE

SAMEDI 27 XROAD 2



ST - TAILLE / SIZE	mm	420 (S)	470 (M)	530 (L)	580 (XL)
Taille utilisateur / User size	m	1,55 - 1,70	1,68 - 1,83	1,80 - 1,95	1,90 - 2,05
TT - Tube supérieur / Top tube	mm	560	585	610	635
RC - Bases / Rear center	mm	475	475	475	475
HT - Douille de direction / Headtube	mm	170	170	170	190
WB - Empattement / Wheelbase	mm	1108	1123	1148	1174
FL - Longueur de fourche / Fork length	mm	487	487	487	487
BB - Hauteur de boîtier / BB height	mm	298	298	298	298
SA - Angle de selle / Seat angle	°	71	71	71	71
HA - Angle de direction / Head angle	°	67,2	68	68	68
Reach	mm	341	365	390	409
Stack	mm	644	648	648	667
SO - Enjambement / Standover	mm	762	771	771	777



Scannez pour retrouver ce vélo en ligne

TOUSTACHE