

# SAMEDI 27 XROAD FS 3



## CADRE

Xroad FS, aluminium 6061 T4-T6, 100mm de débattement, intégration exclusive pour batterie Bosch PowerTube (horizontale), 12x148mm, Boost, protection du moteur avec événements de ventilation

## COLLIER DE SELLE

Moustache, aluminium, 34.9mm

## JEU DE DIRECTION

FSA, No 57B

## AMORTISSEUR

Moustache, Magic Grip Control 100mm de débattement, amortisseur à air spécifique avec 2 positions, contrôle dynamique du rebond, fixation Trunion, 165-40mm, 100mm de débattement

## FOURCHE

SR Suntour, XCR 32 ATB, LOR, réglage de la précontrainte et fonction blocage, 100mm de débattement

## MOTEUR

Bosch, Performance Line CX, 250W, Smart System, 85Nm

## BATTERIE

Bosch, PowerTube 500Wh, horizontale, Smart System

## COMPTEUR

Bosch, Intuvia 100, Smart System, compact, "Walk Assist"

## CHARGEUR

Bosch, 4Ah

## JANTES

Moustache, asymétriques, aluminium 6061E, soudées, 32 trous, 27.5", largeur interne 23mm

## MOYEU AV

Shimano, 32 trous, 9x100mm, serrage rapide

## PNEUS

Hutchinson, Python 2, 27.5x2.1

## MOYEU AR

Shimano, 32 trous, 12x148mm, axe traversant

## POTENCE

Moustache, aluminium, réglable, 65mm

## GUIDON

Moustache, ergonomique, aluminium, 680mm, backsweep 25°

## POIGNÉES

SB3, Ergonomiques

## SELLE

Selle Royal, Shadow+

## TIGE DE SELLE

Moustache, aluminium, 31.6mm, 350mm

## CASSETTE

Sunrace, CSMS7, 11 vitesses, 11-42

## CHAÎNE

Sram, PC1110, 11 vitesses, 118 maillons

## DÉRAILLEUR AR

Shimano, Deore, RD-M4120-SGS, 10-11 vitesses

## MANETTE

Shimano, Deore, SL-M5100-R, 11 vitesses

## PÉDALIER

Moustache, aluminium, 170mm

## PLATEAU

FSA, Narrow Wide, 38 dents, protège plateau

## PÉDALES

Plateforme aluminium avec réflecteurs

## FREIN AV

Shimano, MT200 ou Alhonga HJ-472, frein à disque hydraulique

## DISQUE AV

Shimano, 180mm ou Alhonga, 180mm

## FREIN AR

Shimano, MT200 ou Alhonga HJ-472, frein à disque hydraulique

## DISQUE AR

Shimano, 180mm ou Alhonga, 180mm

## ECLAIRAGE AV

AXA, Blueline, 30 lux, alimenté par la batterie principale

## ECLAIRAGE AR

Spanninga, Presto2Guard, alimenté par la batterie principale

## GARDE-BOUE

Moustache, aluminium, tubulaires double paroi, ultra-stables

## PORTE-BAGAGES

Moustache, aluminium, fixations latérales QL3 amovibles et plateforme MIK HD

## BÉQUILLE

Moustache, réglable

## AUTONOMIE\*

101km

## PTAC

135kg

## POIDS

25.6kg

## TAILLES

S (1,54 - 1,69m) M (1,66 - 1,81m) L (1,78 - 1,93m) XL (1,90 - 2,05m)

## COULEUR

Titanium brillant

## \*CONDITIONS

Distance maximum, calculée pour une personne de 70kg dans des conditions d'utilisations idéales. Calculez votre autonomie .

## GARANTIE

5 ans cadre et fourche Moustache Bikes - 2 ans moteur, batterie

## COMMANDE

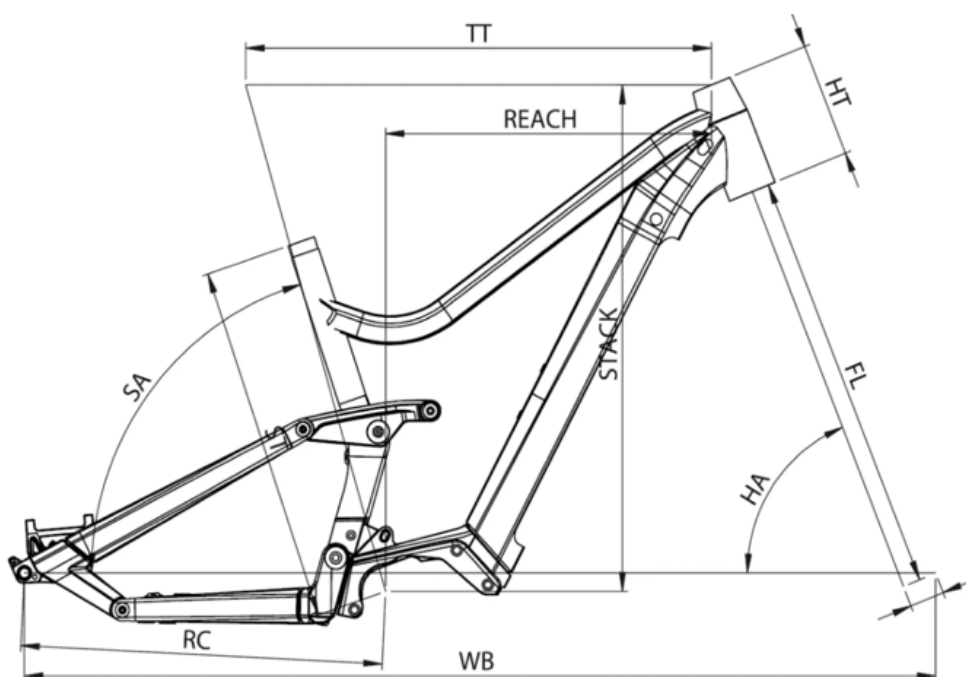
Bosch, LED remote Bluetooth



Scannez pour retrouver ce vélo en ligne

**MOUSTACHE**

# SAMEDI 27 XROAD FS 3



ST - TAILLE / SIZE	mm	390 (S)	440 (M)	490 (L)	540 (XL)
Taille utilisateur / User size	m	1,54 - 1,69	1,66 - 1,81	1,78 - 1,93	1,90 - 2,05
TT - Tube supérieur / Top tube	mm	563	588	613	638
RC - Bases / Rear center	mm	458	458	458	458
HT - Douille de direction / Headtube	mm	130	140	150	160
WB - Empattement / Wheelbase	mm	1127	1150	1176	1202
FL - Longueur de fourche / Fork length	mm	501	501	501	501
BB - Hauteur de boîtier / BB height	mm	327	327	327	327
SA - Angle de selle / Seat angle	°	74,7	74,7	74,7	74,7
HA - Angle de direction / Head angle	°	68,7	68,9	68,9	68,9
Reach	mm	398	420	442	464
Stack	mm	602	613	622	631
SO - Enjambement / Standover	mm	740	735	740	744



Scannez pour retrouver ce vélo en ligne

**{TFOUSTACHE**