

# SAMEDI 27 OFF 4



## CADRE

Off 4, aluminium 6061 T4-T6, tubes hydroformés à épaisseur variable, intégration exclusive pour batterie Bosch PowerTube (horizontale), passage de gaines intégré

## COLLIER DE SELLE

Moustache, aluminium, 34.9mm

## JEU DE DIRECTION

FSA, No 57B

## FOURCHE

Marzocchi, Bomber Z2, cartouche hydraulique Rail, réglage de compression, débattement 120mm, 15x110mm, Boost, offset 44mm

## MOTEUR

Bosch, Performance Line CX, 250W, Smart System, 85Nm

## BATTERIE

Bosch, PowerTube 625Wh, horizontale, Smart System

## COMPTEUR

Bosch, Kiox 300, Smart System, compact, écran couleur, navigation, personnalisation de l'affichage, fonction Lock (en option) - « Walk assist »

## CHARGEUR

Bosch, 4Ah

## JANTES

Moustache, asymétriques, aluminium 6061E, soudées, double paroi, 32 trous, 27.5", largeur interne 35mm, montées avec valves et flap Tubeless

## MOYEU AV

Shimano, 32 trous, 15x110mm, axe traversant

## PNEUS

Maxxis, Rekon, 27.5x2.60, tringles souples, EXO/TR (Tubeless Ready)

## MOYEU AR

Shimano, 32 trous, 9x141mm, serrage rapide

## POTENCE

Moustache, aluminium forgé 3D, 60mm

## GUIDON

Moustache, aluminium, 740mm, rise 15mm, backsweep 9°, upsweep 5°

## POIGNÉES

SB3, Ergonomiques

## SELLE

Selle Royal, Essenza Moderate Men

## TIGE DE SELLE

EXA, 860i, télescopique suspendue avec commande au guidon, 31.6mm, 100mm

## CASSETTE

Shimano, Deore, CS-M5100, 11V, 11-51

## CHAÎNE

Sram, PC1110, 11 vitesses, 120 maillons

## DÉRAILLEUR AR

Shimano, Deore, RD-M5100-SGS, 11 vitesses

## MANETTE

Shimano, Deore, SL-M5100-R, 11 vitesses

## PÉDALIER

Moustache, aluminium forgé, 165mm

## PLATEAU

FSA, Narrow Wide, 34 dents

## PÉDALES

Plateforme aluminium avec réflecteurs

## FREIN AV

Shimano, MT410, disque hydraulique

## DISQUE AV

Shimano, 203mm

## FREIN AR

Shimano, MT410, disque hydraulique

## DISQUE AR

Shimano, 180mm

## AUTONOMIE\*

107km

## PTAC

135kg

## POIDS

23.1kg

## TAILLES

S (1,55 - 1,70m) M (1,68 - 1,83m) L (1,80 - 1,95m) XL (1,90 - 2,05m)

## COULEUR

Gris silex brillant

## \*CONDITIONS

Distance maximum, calculée pour une personne de 70kg dans des conditions d'utilisations idéales. Calculez votre autonomie .

## GARANTIE

5 ans cadre et fourche Moustache Bikes - 2 ans moteur, batterie

## COMMANDE

Bosch, LED remote Bluetooth

## BOSCH CONNECT MODULE (BCM)

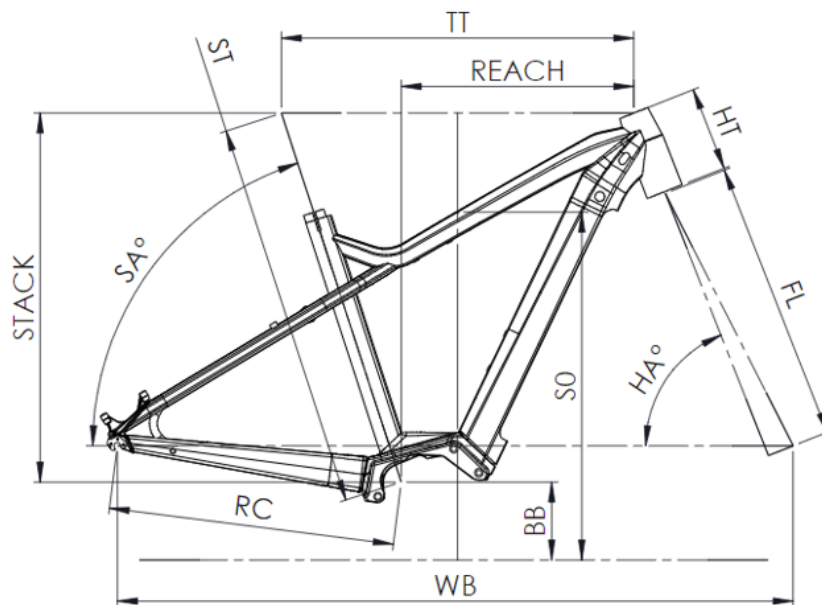
Compatible Bosch Connect Module (BCM) avec fonction eBike Alarm



Scannez pour retrouver ce vélo en ligne

**{MOUSTACHE**

# SAMEDI 27 OFF 4



| ST - TAILLE / SIZE                     | mm | 420 (S)     | 470 (M)     | 530 (L)     | 580 (XL)    |
|--|----|-------------|-------------|-------------|-------------|
| Taille utilisateur / User size         | m  | 1,55 - 1,70 | 1,68 - 1,83 | 1,80 - 1,95 | 1,90 - 2,05 |
| TT - Tube supérieur / Top tube         | mm | 560         | 585         | 610         | 635         |
| RC - Bases / Rear center               | mm | 475         | 475         | 475         | 475         |
| HT - Douille de direction / Headtube   | mm | 140         | 140         | 150         | 160         |
| WB - Empattement / Wheelbase           | mm | 1130        | 1148        | 1168        | 1193        |
| FL - Longueur de fourche / Fork length | mm | 519         | 519         | 519         | 519         |
| BB - Hauteur de boîtier / BB height    | mm | 321         | 321         | 321         | 321         |
| SA - Angle de selle / Seat angle       | °  | 70,5        | 70          | 70          | 70          |
| HA - Angle de direction / Head angle   | °  | 66          | 66,5        | 67          | 67          |
| Reach                                  | mm | 343         | 361         | 382         | 405         |
| Stack                                  | mm | 623         | 625         | 638         | 648         |
| SO - Enjambement / Standover           | mm | 761         | 764         | 766         | 770         |



Scannez pour retrouver ce vélo en ligne

**TOUSTACHE**