

SAMEDI 29 TRAIL 5



RAHMEN

Trail, 6061 T4-T6 Aluminium, 150 mm Federweg, in den Rahmen integrierter Bosch PowerTube-Akku (horizontal), 12 x 148 mm, Boost, Bashguard und Kettenführung

SATTELKLEMMUNG

Moustache, Aluminium, 38,6mm

HEADSET

Acros, AZX-579, gedichtete Innenlager

DÄMPFER

Moustache, Magic Grip Control 150, Luftdämpfer mit 2-Positionen-Dämpfung und dynamischer Zugstufenregelung, Trunnion-Aufnahme, 205 x 60 mm integriert, 150 mm Federweg

GABEL

Marzocchi, Bomber Z1, E-tuned, GRIP, Compression Sweep Adjust, 150 mm Federweg, 15x110 mm, Boost, 44 mm offset

MOTOR

Bosch, Performance Line CX, 250W, Smart System, 85 Nm

AKKU

Bosch, PowerTube 750Wh, horizontal, Smart System

DISPLAY

Bosch, Kiox 300, Smart System, kompakt, Farbdisplay, Bluetooth-kompatibel mit Herzfrequenzmessung, Navigation, Personalisierung der Anzeige, Sicherungsfunktion (optional) – «Schiebehilfe»

BATTERIELADEGERÄT

Bosch, 4Ah

FELGEN

Moustache, asymmetrisch, Aluminium 6061E, geschweisst, 28-Loch, 29", Innenbreite 30 mm, montiert mit Tubeless-Ventilen und -Flaps,

VORNE NABEN

Shimano, 28 Loch, 15 x 110 mm, Steckachse

REIFEN

Maxxis, Assegai, 29x2.50, faltbar, EXO/TR (Tubeless Ready)

HINTEN NABEN

Shimano, 28 Loch, 12 x 148 mm, Steckachse

VORBAU

Moustache, 3D-geschmiedetes Aluminium, 50 mm

LENKER

Moustache, Aluminium, 760 mm, 12 mm Rise, 9° Biegung nach hinten, 5° Kröpfung nach oben

GRIFFE

SB3, Race

SATTEL

Moustache, Sport, Edelstahlgestell

SATTELSTÜTZE

EXA, 900i, Teleskopsattelstütze mit Remote-Hebel, 31,6 mm, 125mm

KASSETTE

Sunrace, CSMZ8, 12-fach, 11-51 Zähne

KETTE

Shimano, CN-M6100, 12-fach, 120 Verknüpfungen

SCHALTWERK

Shimano, XT, RD-M8100-SGS, 12-fach

SCHALTHEBEL

Shimano, Deore, SL-M6100, 12-fach

KURBELGARNITUR

Moustache, geschmiedetes Aluminium, 165 mm

KETTENBLATT

FSA, Narrow Wide, 34 Zähne

PEDALE

Plattformpedale aus aluminium mit Reflektoren

VORNE BREMSE

Shimano, BR-M6120, hydraulische Scheibenbremse, 4-Kolben oder Magura, MT5, hydraulische Scheibenbremse, 4-Kolben

VORNE BREMSSCHEIBE

Shimano, 203mm oder Magura, 203mm

HINTEN BREMSE

Shimano, BR-M6120, hydraulische Scheibenbremse, 4-Kolben oder Magura, MT5, hydraulische Scheibenbremse, 4-Kolben

HINTEN BREMSSCHEIBE

Shimano, 203mm oder Magura, 203mm

REICHWEITE

117km

GVWR

140kg

GEWICHT

25kg

GRÖSSEN

S (1,56 - 1,72m) M (1,69 - 1,85m) L (1,82 - 1,98m) XL (1,95 - 2,11m)

FARBE

Black / Metallic Silver mat

BEDINGUNGEN

maximale Entfernung, berechnet für einen 70-kg-Fahrer unter idealen Bedingungen. Berechnen Sie Ihre E-Bike-Reichweite .

GARANTIE

5 Jahre auf Rahmen und Gabel Moustache Bikes – 2 Jahre auf Motor, Akku (bzw. 500 Ladezyklen) und Zubehör

REMOTE

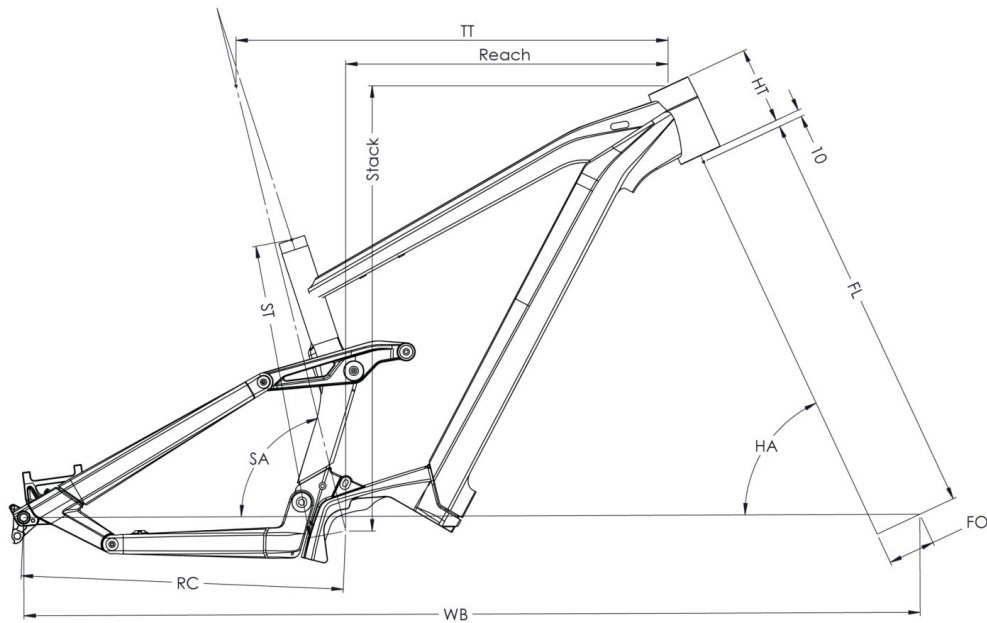
Bosch, LED remote Bluetooth



Scannen, um dieses Fahrrad online zu finden

MOUSTACHE

SAMEDI 29 TRAIL 5



TAILLE - ST	Unités	390 (S)	420 (M)	450 (L)	480 (XL)
Taille utilisateur (à titre indicatif)	m	1,56 - 1,72	1,69 - 1,85	1,82 - 1,98	1,95 - 2,11
Tube supérieur (mesure horizontale) - TT	mm	588	618	643	668
Bases - RC	mm	462	462	462	462
Douille de direction - HT	mm	100	110	130	140
Empattement - WB	mm	1218	1250	1279	1306
Hauteur boîtier - BB	mm	345	345	345	345
Longueur de fourche - FL	mm	560	560	560	560
Offset de fourche - FO	mm	44	44	44	44
Angle de tube de selle - STa	°	76,6	76,6	76,6	76,6
Angle de douille de direction - HTa	°	65,6	65,6	65,6	65,6
Reach	mm	441	468	489	512
Stack	mm	623	632	650	659
Enjambement - SO	mm	858	866	868	876
Hauteur de roue - WH	mm	750	750	750	750



Scannen, um dieses Fahrrad online zu finden

TOUSTACHE