

SAMEDI 29 GAME 11 - SMART SYSTEM



RAHMEN

Game, 6061 T4-T6 Aluminium, 160 mm Federweg, in den Rahmen integrierter Bosch PowerTube-Akku (horizontal), 12 x 148 mm, Boost, Bashguard und Kettenführung

SATTELKLEMMUNG

Moustache, Aluminium, 38.6mm

HEADSET

Acros, AZX-579, gedichtete Innenlager

DÄMPFER

Moustache, Magic Grip Control 160, Luftdämpfer mit 2-Positionen-Dämpfung und dynamischer Zugstufenregelung, Trunnion-Aufnahme, 205 x 65 mm integriert, 160 mm Federweg

GABEL

FOX, Float 38 Factory, GRIP2 mit HSC/LSC/HSR/LSR, 170 mm Federweg, 15 x 110 mm Boost, 44 mm Offset, mini-Schutzblech kompatibel

MOTOR

Bosch, Performance Line CX, 250W, Smart System, 85 Nm

AKKU

Bosch, PowerTube 625Wh, horizontal, Smart System

DISPLAY

Bosch, Kiox 300, Smart System, kompakt, Farbdisplay, Bluetooth-kompatibel mit Herzfrequenzmessung, Navigation, Personalisierung der Anzeige, Sicherungsfunktion (optional) – «Schiebehilfe»

BATTERIELADEGERÄT

Bosch, 4Ah

FELGEN

Moustache, asymmetrisch, Just_Carbon, 28 Loch, 29", Innenbreite 31 mm, montiert mit Tubeless-Ventilen und -Flaps, Dreifachspeichen, Aluminium Sicherungsmuttern

VORNE NABEN

Moustache by Mavic, 28 Loch, 15 x 110 mm, Steckachse

REIFEN

Maxxis, Assegai, 29x2.50, faltbar, 3C MaxxTerra / EXO+ / TR (Tubeless Ready)

HINTEN NABEN

Moustache by Mavic, 28 Loch, ID360, 12x148, Steckachse

VORBAU

Moustache, Aluminium, CNC, 40 mm

LENKER

Moustache, Just_Carbon, 780 mm, 12 mm Rise, 9° Biegung nach hinten, 4° Kröpfung nach oben

GRIFFE

SB3, Race

SATTEL

Moustache, Sport, CrMo Gestell

SATTELSTÜTZE

KS, Lev Integra, Teleskopsattelstütze mit Shimano Remote-Hebel, 31,6 mm, 125mm

KASSETTE

Shimano, XT, CS-M8100, 12-fach, 10–51 Zähne

KETTE

Shimano, CN-M6100, 12-fach, 120 Verknüpfungen

SCHALTWERK

Shimano, XTR, RD-M9100-SGS, 12-fach

SCHALTHEBEL

Shimano, XT, SL-M8100, 12-fach

KURBELGARNITUR

FSA, geschmiedetes + CNC Aluminium, 165 mm

KETTENBLATT

Moustache, 34 Zähne, Narrow Wide

PEDALE

Plattformpedale aus aluminium mit Reflektoren

VORNE BREMSE

Shimano, XT, BR-M8120, hydraulische Scheibenbremse, 4-Kolben

VORNE BREMSSCHEIBE

Shimano, 220mm

HINTEN BREMSE

Shimano, XT, BR-M8120, hydraulische Scheibenbremse, 4-Kolben

HINTEN BREMSSCHEIBE

Shimano, 203mm

REICHWEITE

97km

GVWR

140kg

GEWICHT

22.9kg

GRÖSSEN

S (1,56 - 1,72m) M (1,69 - 1,85m) L (1,82 - 1,98m) XL (1,95 - 2,11m)

FARBE

Black glossy / Black mat

BEDINGUNGEN

maximale Entfernung, berechnet für einen 70-kg-Fahrer unter idealen Bedingungen. Berechnen Sie Ihre E-Bike-Reichweite .

GARANTIE

5 Jahre auf Rahmen und Gabel Moustache Bikes – 2 Jahre auf Motor, Akku (bzw. 500 Ladezyklen) und Zubehör

REMOTE

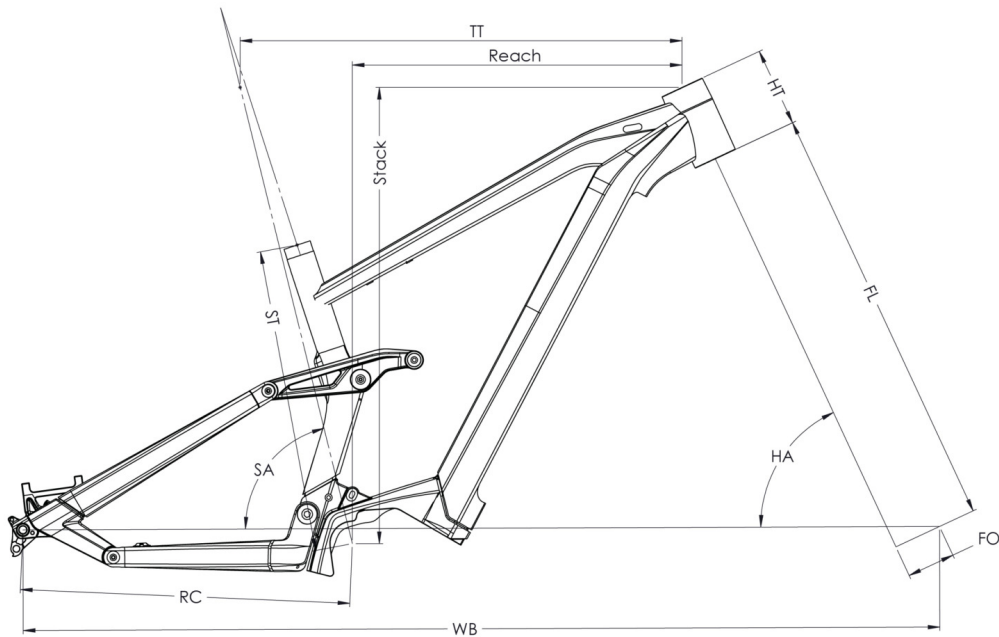
Bosch, LED remote Bluetooth



Scannen, um dieses Fahrrad online zu finden

MOUSTACHE

SAMEDI 29 GAME 11 - SMART SYSTEM



TAILLE - ST	Unités	390 (S)	420 (M)	450 (L)	480 (XL)
Taille utilisateur (à titre indicatif)	m	1,56 - 1,72	1,69 - 1,85	1,82 - 1,98	1,95 - 2,11
Tube supérieur (mesure horizontale) - TT	mm	590	620	645	670
Bases - RC	mm	462	462	462	462
Douille de direction - HT	mm	100	110	130	140
Empattement - WB	mm	1225	1257	1286	1313
Hauteur boîtier - BB	mm	350	350	350	350
Longueur de fourche - FL	mm	583,7	583,7	583,7	583,7
Offset de fourche - FO	mm	44	44	44	44
Angle de tube de selle - STa	°	76	76	76	76
Angle de douille de direction - HTa	°	65	65	65	65
Reach	mm	433	461	481	504
Stack	mm	628	638	655	664
Enjambement - SO	mm	836	845	863	873
Hauteur de roue - WH	mm	750	750	750	750



Scannen, um dieses Fahrrad online zu finden

TRIOUSTACHE