

LUNDI 20.3 NE



CADRE

Lundi 20 à enjambement moyen, aluminium 6061 T4-T6, tubes hydroformés et extrudés à triple cavité pour une rigidité optimale. Passage de gaines intégré. Géométrie optimale conçue pour une grande maniabilité et un comportement stable. Fixations spécifiques pour porte-bagages avant optionnel

COLLIER DE SELLE

Moustache, aluminium, 34.9mm

JEU DE DIRECTION

FSA, No 28/41 intégré

FOURCHE

Lundi, aluminium, avec passage des câbles intégré

MOTEUR

Bosch, Cargo Line, 250W, 85Nm

BATTERIE

Bosch, PowerPack 500Wh

COMPTEUR

Bosch, Intuvia, central à commande déportée - « Walk assist » - Informations disponibles hors connexion - Port USB pour recharge téléphone, lecteur MP3, etc.

CHARGEUR

Bosch, 4Ah

JANTES

Moustache, asymétriques, aluminium 6061E, soudées, 32 trous, 20", largeur interne 23mm

MOYEU AV

Moustache, 32 trous, 15x110mm, axe traversant

PNEUS

Kenda, 20x2.30

MOYEU AR

Moustache, 32 trous, 12x148mm, axe traversant

GUIDON

Moustache, ergonomique spécifique Lundi, aluminium

POIGNÉES

Ergonomiques, double densité

SELLE

Selle Royal, Essenza Moderate Lady

TIGE DE SELLE

Moustache, suspendue + télescopique, aluminium diamètre 34.9mm, 60mm d'amplitude, 40mm de suspension, confortable et sécurisante

CASSETTE

Shimano, Deore, CS-M4100, 10 vitesses, 11-46

CHAÎNE

Shimano, HG54, 10 vitesses, 146 maillons

DÉRAILLEUR AR

Shimano, Deore, RD-M5120-SGS, 10-11 vitesses

MANETTE

Shimano, Deore, SL-M4100-R, 10 vitesses

PÉDALIER

Moustache, aluminium, 170mm

PLATEAU

FSA, Narrow Wide, 48 dents, protège plateau

PÉDALES

Plateforme aluminium avec réflecteurs

FREIN AV

Magura, MT4, disque hydraulique

DISQUE AV

Magura, MDR-C, 203mm

FREIN AR

Magura, MT4, disque hydraulique

DISQUE AR

Magura, MDR-C, 180mm

ECLAIRAGE AV

AXA, BlueLine, 30 lux, alimenté par la batterie principale

ECLAIRAGE AR

AXA, Duo Flat, luminosité accrue lors des fortes décélérations, alimenté par la batterie principale

GARDE-BOUE

Avant : Moustache, aluminium, tubulaire double paroi avec supports aluminium et pare-boue / Arrière : PP, protection latérale à 180°

PORTE-BAGAGE AVANT

En option : Moustache, aluminium, compatible avec les paniers et accessoires MIK. Disponible en deux tailles

PORTE-BAGAGES

Moustache, aluminium, design exclusif Longtail. Fixations latérales démontables pour sacs QL3. Plateforme avec systèmes MIK HD multiples pour fixation rapide et directe des accessoires, sacs et porte-bébé compatibles. Jusqu'à 70kg de chargement.

BÉQUILLE

Moustache, centrale arrière, appui large pour une meilleure stabilité

AUTONOMIE*

106km

PTAC

200kg

POIDS

31kg

TAILLES

Taille unique (1,57 - 1,90m)

COULEUR

Noir brillant

*CONDITIONS

Distance maximum, calculée pour une personne de 70kg avec 70kg de chargement dans des conditions d'utilisations idéales. Calculez votre autonomie .

GARANTIE

5 ans cadre et fourche Moustache Bikes - 2 ans moteur, batterie



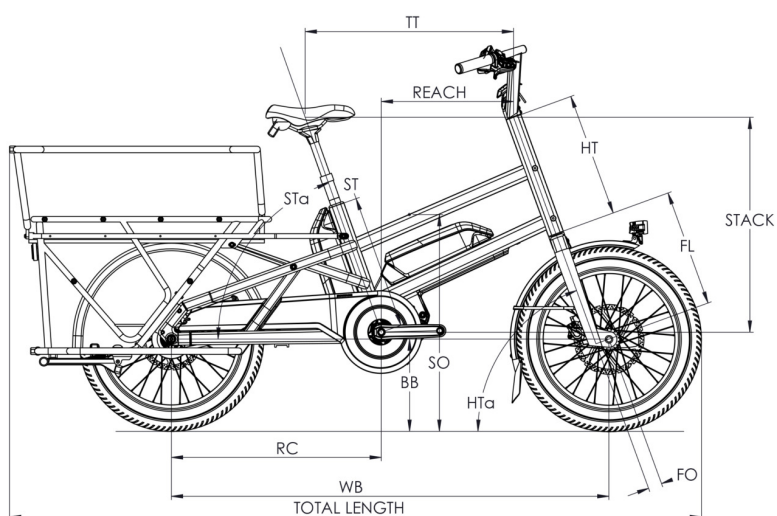
Scannez pour retrouver ce vélo en ligne

{MOUSTACHE

LUNDI 20.3 NE



BIKE SIZE		FITTING SIZE (1,57m - 1,90m)
Seat Tube - ST	mm	390
Top tube (horizontal measure) - TT	mm	605
Rear Center - RC	mm	610
Head Tube - HT	mm	360
Wheel base - WB	mm	1270
Fork Length - FL	mm	340
Fork Offset - FO	mm	40
Bottom Bracket - BB	mm	288
Seat tube angle - Sta	°	70,5
Head tube angle - Hta	°	70
REACH	mm	384
STACK	mm	624
TOTAL LENGTH	mm	2000
Stand Over - SO	mm	630



Scannez pour retrouver ce vélo en ligne

{TROUSTACHE