

# LUNDI 20.5 NE



## FRAME

Lundi 20 met gemiddelde instap, 6061 T4-T6 aluminium, hydrogevormde en geëxtrudeerde triple cavity buizen voor optimale stijfheid. Geïntegreerde kabelgeleiding. Optimale geometrie voor stabiele hantering en fantastische wendbaarheid. Bevestigingspunten voor optionele bagagedrager vooraan

## ZADELPENKLEM

Moustache, aluminium, 34.9mm

## BALHOOFDSET

FSA, Nr 28/41 geïntegreerd

## VOORVORK

Lundi, aluminium, geïntegreerde kabelgeleiding

## MOTOR

Bosch, Cargo Line, 250W, 85Nm

## ACCU

Bosch, PowerPack 500Wh

## DISPLAY

Bosch, Intuvia centraal gemonteerd met afzonderlijke bedieningseenheid - Loopondersteuning - Informatie offline beschikbaar - Usb-poort voor het opladen van een telefoon, mp3-speler, enz.

## BATTERIJLADER

Bosch, 4Ah

## VELGEN

Moustache, asymmetrisch, aluminium 6061E, gelast, 32 gaten, 20", binnenbreedte 23 mm

## VOOR NAVEN

Moustache, 32H, 15x110 mm, snelspanner

## BANDEN

Schwalbe, Pick-Up, 20x2.35, Super Defense

## ACHTER NAVEN

Enviolo, HD 380%, 32H, 12x148 mm, moer

## STUUR

Moustache, specifieke Lundi ergonomie, aluminium

## HANDVATEN

Ergonomisch, dubbele dichtheid

## ZADEL

Selle Royal, Essenza Moderate Lady

## ZADELPEN

Moustache, vering + dropper, aluminium 34,9 mm, 60 mm drop, 40 mm veerweg, comfort en veiligheid

## CASSETTE

Gates, 22T

## KETTING

Gates, riem CDX, schoon, soepel en bestendig

## REMHENDEL

Enviolo, PRO, handmatig schakelen met visuele indicator

## CRANKSTEL

Moustache, aluminium, 170 mm

## KETTINGBLAD

Gates, 55T

## PEDALEN

aluminium-plaatvorm met reflectoren

## VOOR REM

Magura, MT4, hydraulische schijfrem

## REMSCHIJVEN VOOR

Magura, MDR-C, 203 mm

## ACHTER REM

Magura, MT4, hydraulische schijfrem

## REMSCHIJVEN ACHTER

Magura, MDR-C, 180 mm

## KOPLAMP

AXA, Blueline, 30 lux, gevoed door de hoofdaccu

## ACHTERLICHT

AXA, Duo Flat, verhoogde lichtsterkte bij vertraging, gevoed door de hoofdaccu

## SPATBORDEN

Vooraan: Moustache, aluminium, dubbelwandig ontwerp, met aluminium vorken en spatlap / Achteraan: PP, 180° laterale bescherming

## VOORAAN BAGAGEDRAGER

Optioneel extra: Moustache, aluminium, compatibel met MIK tassen en accessoires, beschikbaar in 2 maten

## BAGAGEDRAGER

Moustache, aluminium, exclusief longtail-ontwerp. Verwijderbare zijbevestigingen voor QL3-bagage. Platform met meervoudig MIK HD systeem om snel alle compatibele accessoires, tassen en kinderzitjes te bevestigen. Tot 70 kg draagvermogen.

## STANDAARD

Moustache, centraal achteraan, brede stand voor meer stabiliteit

## ACTIERADIUS

102km

## GVWR

200kg

## GEWICHT

32kg

## MATEN

één maat (1,57 - 1,90m)

## KLEUR

Black glossy

## VOORWAARDEN

Maximale afstand, berekend voor een rijder van 70 kg met een laadvermogen van 70 kg in ideale omstandigheden. Schat het accurebeik van uw e-bike .

## GARANTIE

5 jaar op frame en vork Moustache Bikes - 2 jaar op motor, accu (of 500 cycli) en accessoires



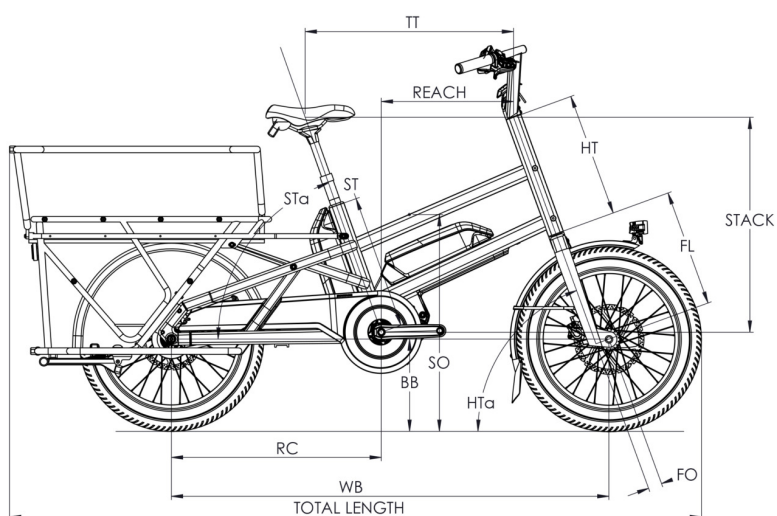
Scan om deze fiets online terug te vinden

**MOUSTACHE**

# LUNDI 20.5 NE



BIKE SIZE		FITTING SIZE (1,57m - 1,90m)
Seat Tube - ST	mm	390
Top tube (horizontal measure) - TT	mm	605
Rear Center - RC	mm	610
Head Tube - HT	mm	360
Wheel base - WB	mm	1270
Fork Length - FL	mm	340
Fork Offset - FO	mm	40
Bottom Bracket - BB	mm	288
Seat tube angle - Sta	°	70,5
Head tube angle - Hta	°	70
REACH	mm	384
STACK	mm	624
TOTAL LENGTH	mm	2000
Stand Over - SO	mm	630



Scan om deze fiets online terug te vinden

**TRIOUSTACHE**