

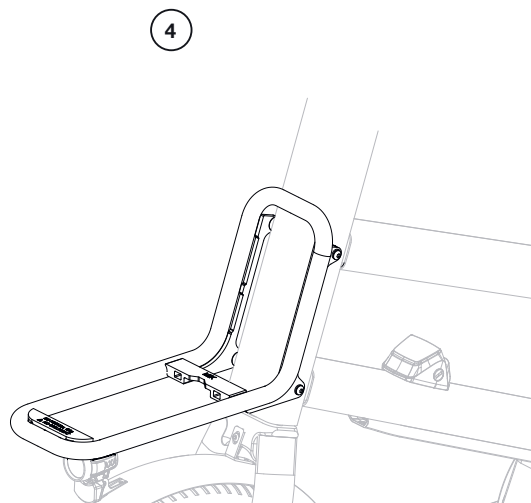
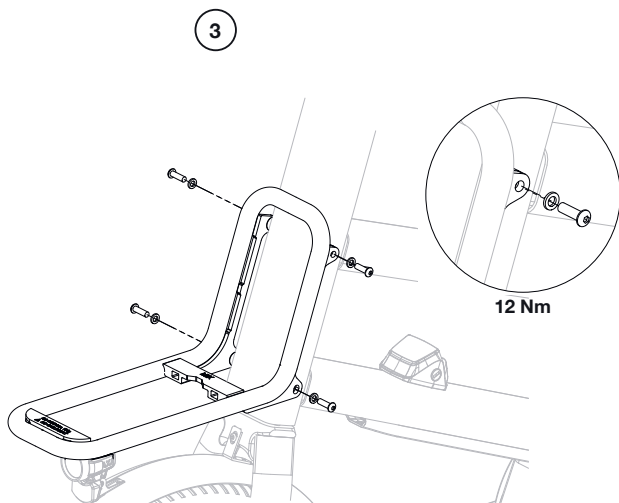
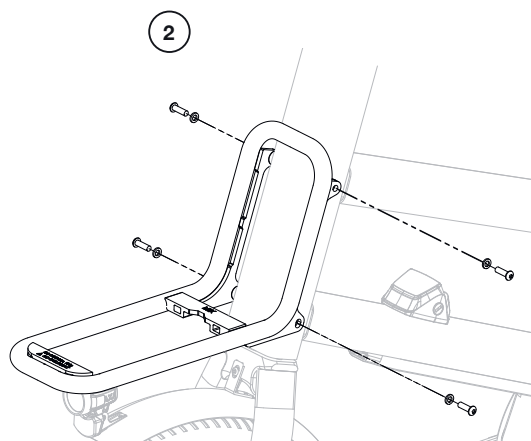
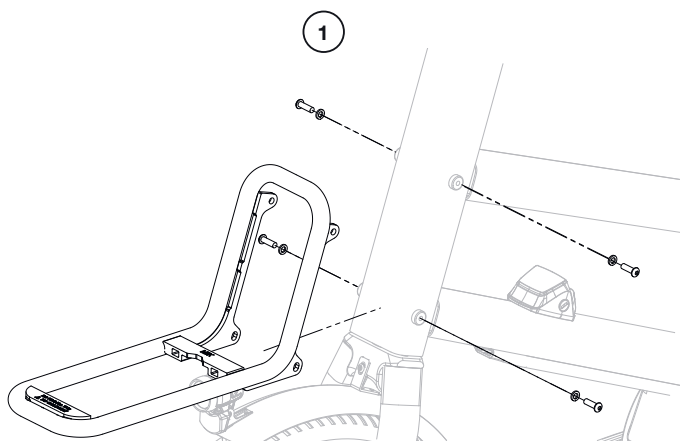
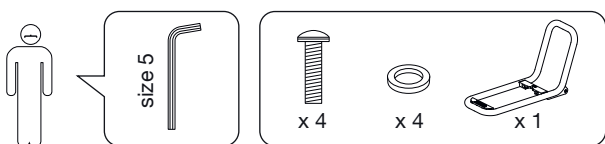


NOTICE D'UTILISATION

INSTRUCTIONS FOR USE / INSTRUCCIONES DE USO / BEDIENUNGSANLEITUNG /
ISTRUZIONI PER L'USO / GEBRUIKSAANWIJZINGEN

CHARLIE

PORTE-BAGAGES AVANT MIK SMALL / FRONT CARRIER MIK SMALL / VORDERER GEPÄCKTRÄGER MIK SMALL /
PORTAPACCHI ANTERIORE MIK SMALL / PORTABULTOS DELANTERO MIK SMALL / VOORDRAGER MIK SMALL



**MONTAGE UNIQUEMENT PAR OU SOUS
LA SUPERVISION D'UN ADULTE.**

1. Assurez-vous régulièrement que les produits Moustache sont installés correctement sur votre vélo.
2. La garantie ne s'applique pas dans les cas suivants :
 - si des modifications ont été apportées au produit.
 - si l'utilisation et/ou l'assemblage sont non conformes aux instructions fournies.
3. Les conditions météorologiques peuvent affecter le produit.
4. Lors de l'utilisation d'un produit Moustache avec des produits d'autres fournisseurs, l'utilisateur doit suivre les instructions d'assemblage et/ou d'utilisation du fournisseur concernant ce produit. Dans ce cas, Moustache n'est en aucun cas responsable du montage et/ou de l'utilisation des produits livrés par d'autres fournisseurs.

**INSTALLATION ONLY BY OR UNDER
THE SUPERVISION OF AN ADULT.**

1. Check regularly that the Moustache products are properly and safely installed on your bicycle.
2. The warranty will not apply in the following cases:
 - The product has been modified
 - The product has not been assembled and/or used according to instructions
3. Weather conditions can affect the product.
4. When using Moustache products with third-party products, please follow assembly instructions supplied by third-party manufacturers. In this case Moustache cannot be held liable for the assembly and/or the use of the products delivered by third-parties.

**LA INSTALACIÓN DEBE ESTAR A CARGO O BAJO
LA SUPERVISIÓN EXCLUSIVA DE UN ADULTO.**

1. Compruebe con regularidad que los productos Moustache están instalados de forma correcta y segura en su bicicleta.
2. La garantía no se aplicará en los siguientes casos:
 - El producto ha sido modificado
 - El producto no ha sido montado y/o utilizado según las instrucciones
3. Las condiciones meteorológicas pueden afectar al producto.
4. Cuando utilice productos Moustache con productos de terceros, siga las instrucciones de montaje suministradas por los distintos fabricantes. En este caso, Moustache no se hace responsable del montaje y/o de la utilización de los productos suministrados por terceros.

**AUSSCHLIESSLICH UNTER AUFSICHT VON
ODER DURCH ERWACHSENE ZU MONTIEREN.**

1. Die Befestigungen des Moustache-Produktes auf dem Fahrrad sind regelmäßig zu kontrollieren.
2. Jede Form der Garantie verfällt, sobald der Benutzer Änderungen an dem Produkt vornimmt oder das Produkt nicht in Übereinstimmung mit den gelieferten Anweisungen zusammengebaut und/oder verwendet wurde.
3. Witterungseinflüsse können das Produkt beeinflussen.
4. Sollten Sie ein Moustache-Produkt mit Produkten anderer Lieferanten verwenden, befolgen Sie die Montage- und/oder Gebrauchsanweisungen des Lieferanten für dieses Produkt. In solchen Fällen haftet Moustache in keiner Weise für die Montage und/oder Verwendung der von anderen Lieferanten gelieferten Produkte.

**L'INSTALLAZIONE DEVE ESSERE EFFETTUATA
SOLO DA O CON LA SUPERVISIONE
DI UN ADULTO.**

1. Verificare regolarmente che i prodotti Moustache siano installati correttamente e in modo sicuro sulla bicicletta.
2. La garanzia non è applicabile nei seguenti casi:
 - Il prodotto è stato modificato
 - Il prodotto non è stato assemblato e/o utilizzato conformemente alle istruzioni
3. Le condizioni atmosferiche possono condizionare il prodotto.
4. Quando si utilizzano prodotti Moustache in combinazione con prodotti di parte terza, seguire le istruzioni di montaggio fornite dai produttori di parte terza. In tal caso Moustache non può essere ritenuta responsabile del montaggio e/o utilizzo di prodotti distribuiti da parti terze.

MONTAGE UITSLUITEND DOOR VOLWASSENEN.

1. De gebruiker dient regelmatig de bevestigingen van het Moustache product aan de fiets te controleren.
2. Iedere vorm van garantie komt te vervallen zodra men wijzigingen aanbrengt aan het product, of het product niet conform de bijgeleverde aanwijzingen is gemonteerd en/of gebruikt.
3. Weersinvloeden kunnen invloed hebben op het product.
4. De gebruiker dient bij het gebruik van Moustache producten, die tevens geschikt kunnen zijn voor montage op producten van derden, de aanwijzingen inzake montage en/of gebruik van de leverancier ten aanzien van betreffende producten te volgen. In die gevallen is Moustache op geen enkele wijze aansprakelijk voor de montage en/of het gebruik van de producten geleverd door derden.